

ПГ ЭРИС-411
Портативный
одноканальный
газоанализатор



ПГ ЭРИС-411 - индивидуальный портативный одноканальный газоанализатор для обнаружения токсичных газов или кислорода. Позволяет контролировать уровень загазованности в местах нахождения персонала: в рабочих зонах, колодцах, прочих замкнутых пространствах.

Особенности и преимущества



Широкая сфера применения

- USB адаптер ПГ ЭРИС-411
- Обеспечение безопасности персонала в рабочей зоне, колодцах и замкнутых пространствах
- 3 температурных исполнения:
 - от -45 до 50 град. С
 - от -40 до 60 град. С
 - от -55 до 65 град. С
- Литий-тионилхлоридная батарея - работа даже при низких температура



Удобство применения

- Компактный размер
- Эргономичный дизайн
- Интуитивно понятный интерфейс
- Управление одной кнопкой
- Легкая замена сенсора
- Встроенный датчик давления и температуры
- Автоматическая диагностика сенсора при включении
- Возможность исполнения в разных цветах
- Подсветка дисплея



Точность и надежность

- Ударопрочный корпус
- Функция самодиагностики
- Защита от несанкционированного доступа паролем
- Свето-звуковая и вибрационная сигнализация
- Высокий уровень чувствительности
- Стабильность показаний и долговечность работы
- IP66/IP68

Зажим типа «крокодил»

Удобство эксплуатации

Оперативная сигнализация

Световой, звуковой и вибрационный сигнал

ЖК-дисплей

Функция настройки
Текущие показания концентрации загазованности



Индикатор состояния

Высокая дальность видимости индикатора

Многофункциональная кнопка

Простая и интуитивно понятная настройка устройства

Корпус

изготовлен из прорезиненного ударопрочного полимера

Дополнительный сервис для заказчиков:

Возможность обучения специалистов заказчика ремонту и обслуживанию приборов.



Основные параметры ПГ ЭРИС-411

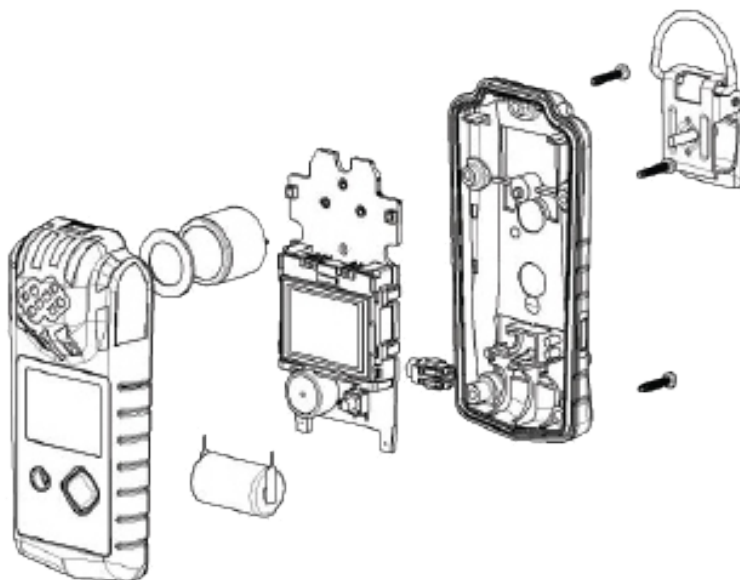
Используемые сенсоры	электрохимический
Индикация	светодиоды состояния ЖК-дисплей
Принцип отбора пробы	диффузионный, с возможностью подключения насоса
Размеры	50,5x113x44 мм
Вес	150 гр
Средний срок службы, не менее	15 лет
Цвет корпуса	желтый черный и красный цвет по запросу
Материал корпуса	прорезиненный ударопрочный полимер
Срок службы батареи	2 года
Регистратор данных	Регистратор данных
Температура окружающей среды	от -45 до +50 град. С от -40 до +60 град. С от -45 до +65 град. С
Атмосферное давление	от 70 до 130 кПа
Относительная влажность	от 0 до 100%
Напряжение питания от батареи	3,6 В
Наработка до отказа, не менее	70 000 ч
Взрывозащита	PO Ex ia I Ma X / 0Ex ia IIC T4 Ga X PO Ex ia I Ma X / 0Ex ia IIC T5 Ga X

Степень защиты оболочки по
ГОСТ 14254-2015:

- исполнение 1
- исполнение 2

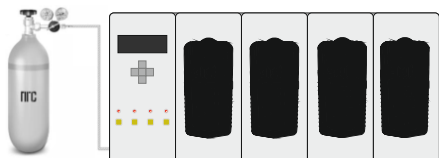
IP66/IP67

IP66/IP68





Калибровочная станция



Комплект для ручного отбора проб



Моторизированный насос для отбора проб



Другие устройства



ПГ ЭРИС-414



ДГС ЭРИС-210 RF



ДГС ЭРИС-ФИД



Advant 2



ДГС ЭРИС-210S



ЭРИС ИП-330

Группа компаний «ЭРИС»

Россия, Пермский край, г. Чайковский, ул. Промышленная, 8/25

Телефон: +7 34241 6 55 11

info@eriskip.ru

Техническая поддержка:

Телефон: +7 800 5500715

service@eriskip.ru

Узнать больше: www.eriskip.com

