

ДГС ЭРИС-ФИД

Газоанализатор
стационарный

Предназначен для измерения
концентраций токсичных газов
и паров органических соединений
в окружающей атмосфере

Руководство по эксплуатации

Версия 8.8

Оглавление

Введение.....	3
1 Указание мер безопасности.....	4
1.1 Эксплуатационные ограничения.....	4
1.2 Предупреждающие знаки.....	5
2 Описание работы.....	6
2.1 Назначение устройства.....	6
2.2 Метрологические и технические характеристики.....	7
2.3 Состав устройства.....	9
2.4 Описание лицевой панели.....	12
2.5 Описание OLED дисплея.....	13
2.6 Устройство и работа.....	21
2.7 Комплектность.....	25
2.8 Маркировка и пломбирование.....	25
3 Использование по назначению.....	27
3.1 Правила и порядок осмотра устройства перед использованием.....	27
3.2 Монтаж газоанализатора.....	28
3.3 Подключение устройства.....	31
3.4 Первое включение (ввод в эксплуатацию).....	40
3.5 Установка нуля и корректировка чувствительности.....	40
4 Техническое обслуживание.....	58
4.1 Общие указания.....	58
4.2 Периодическая проверка работоспособности.....	59
4.3 Чистка лампы фотоионизационного детектора (ФИД).....	62
4.4 Очистка металлокерамического фильтра и влагозащитной насадки.....	64
4.5 Поверка.....	64
5 Текущий ремонт.....	65
5.1 Общие указания.....	65
5.2 Устранение отказов, повреждений и их последствий.....	65
5.3 Замена сенсора.....	65
6 Хранение.....	67
6.1 Упаковка.....	67
6.2 Условия хранения газоанализаторов.....	67
7 Транспортирование.....	68
7.1 Транспортирование газоанализаторов.....	68
7.2 Условия транспортирования устройства.....	68
8 Гарантии изготовителя.....	69
8.1 Гарантийные обязательства.....	69
8.2 Сведения о рекламациях.....	69
9 Утилизация.....	71
9.1 Утилизация.....	71
9.2 Критерии отказа и предельных состояний газоанализатора.....	71
ПРИЛОЖЕНИЕ А Описание и эксплуатация СЗО.....	72
ПРИЛОЖЕНИЕ Б Структура меню HART.....	76
ПРИЛОЖЕНИЕ В Структура архива ДГС ЭРИС-ФИД.....	78
ПРИЛОЖЕНИЕ Г Дополнительные аксессуары.....	80
ПРИЛОЖЕНИЕ Д Габаритные размеры.....	82
Лист регистрации изменений.....	85

Введение

ИНФОРМАЦИЯ О ДОКУМЕНТЕ			
Версия документа	Версия прибора	Версия ПО	Дата последнего изменения
8.8	-	Не ниже 3.04.380	03.07.2024
Обозначение: АПНС.413216.240-01, АПНС.413216.242; АПНС.413216.241, АПНС.413216.243			

Настоящее руководство по эксплуатации (РЭ) предназначено для изучения устройства, конструкции и принципа действия газоанализатора стационарного ДГС ЭРИС-ФИД, ДГС ЭРИС-ФИД М (в дальнейшем – ДГС ЭРИС-ФИД, газоанализатор). РЭ содержит основные технические данные, информацию по использованию, рекомендации по техническому обслуживанию и другие сведения, необходимые для правильной эксплуатации, ремонта и хранения газоанализатора.

Изготовитель оставляет за собой право вносить конструктивные изменения, связанные с улучшением технических и потребительских качеств, вследствие чего в руководстве по эксплуатации возможны незначительные расхождения с текстом, графическим материалом на изделие, не влияющие на качество, работоспособность, надежность и долговечность изделия.

Газоанализатор допущен к применению в Российской Федерации, внесен в Государственный реестр средств измерений Российской Федерации под номером 65551-16 и 81047-21.

Газоанализатор соответствует требованиям Технического регламента Таможенного союза ТР ТС 012/2011 «О безопасности оборудования для работы во взрывоопасных средах», Технического регламента Таможенного союза ТР ТС 020/2011 «Электромагнитная совместимость технических средств».

Актуальная версия руководства по эксплуатации доступна на сайте предприятия-изготовителя. Перед использованием рекомендуется проверять номер версии и наличие обновлений.

Актуальные версии разрешительных и нормативных документов доступны на сайте предприятия-изготовителя <http://eriskip.com> в разделе «Файлы» либо разделе «Продукция».

1 Указание мер безопасности

1.1 Эксплуатационные ограничения

Перед началом монтажа, эксплуатации или обслуживания оборудования необходимо внимательно изучить настоящее руководство по эксплуатации. Особое внимание следует обращать на предупреждающие знаки:



ВНИМАНИЕ. Указание на потенциально опасную ситуацию, которая при несоблюдении соответствующих мер предосторожности может привести к причинению вреда здоровью персонала, повреждению прибора или нанесению ущерба окружающей среде. Предостережение от ненадлежащего обращения с прибором.



ИНФОРМАЦИЯ. Дополнительная информация по обращению с прибором.

К работе с газоанализатором допускаются лица, изучившие настоящее РЭ и прошедшие инструктаж по технике безопасности.

Запрещается эксплуатировать газоанализатор, имеющий механические повреждения корпуса или повреждение пломб.

Запрещается открывать газоанализатор во взрывоопасной зоне при включённом напряжении питания.

Доступ к внутренним частям газоанализатора для выполнения каких-либо работ должен осуществляться только обученным персоналом.

При работе с газоанализаторами должны соблюдаться правила безопасности в области охраны труда, промышленной и пожарной безопасности, установленные в федеральных регулирующих нормативно - правовых актах и внутренних требованиях, действующих на производственной площадке.

Монтаж и подключение газоанализатора должны производиться при отключенном напряжении питания.

Подключение цепей питания и цепей интерфейсов газоанализатора ДГС ЭРИС-ФИД должно производиться в соответствии с подразделом 3.3, при этом напряжения в цепях не должны превышать значений U_m :

для цепей питания $U_m=36$ В;

для цепей интерфейса RS-485 MODBUS $U_m=6$ В.

Корпус газоанализатора должен быть заземлен. Для заземления газоанализатора предусмотрены внутреннее и наружное заземляющие устройства, обозначенные знаками заземления по ГОСТ 21130-75.

Ремонт газоанализатора должен проводиться только персоналом предприятия-изготовителя или лицами, уполномоченными предприятием-изготовителем для проведения ремонтных работ.

Запрещается разбирать датчики и менять их части между собой.

Запрещается подвергать датчик воздействию температур, выходящих за пределы указанных диапазонов эксплуатации.

Запрещается подвергать датчик, помещенный на хранение, воздействию органических растворителей или легковоспламеняющихся жидкостей.

Не допускается сброс ГСО-ПГС в атмосферу рабочих помещений при настройке и поверке газоанализатора.

1.2 Предупреждающие знаки

Перед началом эксплуатации или обслуживания газоанализатора необходимо внимательно изучить настоящее руководство по эксплуатации. Особое внимание следует обращать на предупреждающие знаки:



ВНИМАНИЕ

Указание на потенциально опасную ситуацию, которая при несоблюдении соответствующих мер предосторожности может привести к причинению вреда здоровью персонала, повреждению устройства или нанесению ущерба окружающей среде.

Предостережение от ненадлежащего обращения с устройством.



ИНФОРМАЦИЯ

Дополнительная информация по обращению с устройством.



ОПАСНО

Указание на непосредственно опасную ситуацию, которая при несоблюдении соответствующих мер предосторожности приводит к серьезным последствиям.



ВНИМАНИЕ ТЕМПЕРАТУРНЫЕ УСЛОВИЯ

Обращение особого внимания на температуру при проведении работ.

2 Описание работы

2.1 Назначение устройства

Газоанализатор ДГС ЭРИС-ФИД, ДГС ЭРИС-ФИД М (далее - газоанализатор) предназначен для измерений объемной доли токсичных газов и паров органических соединений в смеси с воздухом при условии загазованности контролируемой воздушной среды только одним определяемым веществом. При наличии в анализируемом воздухе двух или более токсичных веществ, газоанализатор является индикатором общей загазованности.

Газоанализатор соответствует требованиям ГОСТ 12.2.007.0-75, ГОСТ 13320-81, ГОСТ 27540-87, ГОСТ 26.011-80, ГОСТ Р 52931-2008.

Газоанализатор предназначен для стационарной установки.

Газоанализатор ДГС ЭРИС-ФИД выпускается в исполнении ДГС ЭРИС-ФИД-02 – оснащен тремя светодиодами сигнализации, светодиодом статуса и OLED графическим дисплеем.

Газоанализатор выполнен как:

– газоанализатор устойчив к воздействию вибраций в диапазоне частот от 10 до 30 Гц с полным смещением 1 мм и в диапазоне частот от 31 до 150 Гц с амплитудой ускорения 19,6 м/с² (2g) по ГОСТ Р 52931-2008.

– газоанализатор устойчив к воздействию радиочастотного электромагнитного поля в диапазоне от 80 до 1000 МГц (излучение источников общего применения), а также в диапазоне от 800 до 960 МГц и от 1,4 до 6,0 ГГц (излучение цифровых радиотелефонов и других радиочастотных излучающих устройств) по ГОСТ Р 51317.4.3-99, напряженность электромагнитного поля до 3 В/м.

– взрывозащищенный с маркировкой взрывозащиты

– защищенный от попадания внутрь пыли и воды с маркировкой IP66/IP67 (согласно ГОСТ 14254-2015);

Область применения – взрывоопасные зоны согласно маркировке взрывозащиты 1Ex d [ia Ga] IIC T6 Gb X, в которых возможно образование взрывоопасных смесей газов и паров с воздухом.

Принцип измерения газоанализаторов – фотоионизационный.

Метод пробоотбора – диффузионный.

Рабочее положение газоанализатора в пространстве – вертикальное, сенсором вниз.

Режим работы – непрерывный.

Анализируемая среда – воздух рабочей зоны по ГОСТ 12.1.005-88, а также газовая среда техпроцессов.

Содержание механических и агрессивных примесей в контролируемой среде не должно превышать уровня ПДК согласно ГОСТ 12.1.005-88.

Встроенное ПО (ВПО) соответствует ГОСТ Р 8.654-2015. Уровень защиты ВПО и измерительной информации от непреднамеренных и преднамеренных изменений соответствует уровню защиты «Высокий» в соответствии с Р 50.2.077-2014.

Идентификационные данные ВПО приведены в таблице 1.

Таблица 1 - Идентификационные данные ВПО

Идентификационные данные (признаки)	Значение
Идентификационное наименование ПО	ДГС ЭРИС-ФИД
Номер версии ДГС ЭРИС-ФИД, не ниже	не ниже v 1.1
Номер версии ДГС ЭРИС-ФИД М, не ниже	не ниже v 1.00.00
Цифровой идентификатор ПО	-

ВПО идентифицируется путем вывода номера версии через конфигуратор. Идентификационные данные, полученные при проверке, необходимо сравнивать с данными, указанными в описании типа средства измерений. Интерфейс пользователя не имеет доступа на влияние расчетной метрологической части ВПО. Доступ к корректировке газоанализатора защищен паролем.

Примечание:

**Далее по тексту, при работе с интерфейсом газоанализатора и программным обеспечением, применяется термин «корректировка» и «калибровка». Авторы РЭ считают, что применение обеих терминов не нарушает смысл операции программной настройки нулевых показаний и диапазона измерений газоанализатора.*

2.2 Метрологические и технические характеристики

Метрологические и технические характеристики газоанализатора приведены в таблице 2.

Таблица 2 – Метрологические и технические характеристики газоанализатора

Метрологические характеристики	
Определяемые вещества, диапазоны измерений, пределы допускаемой основной погрешности	Согласно описанию типа средства измерений № 65551-16 и 81047-21
Условия эксплуатации	
Температура окружающей среды: температурное исполнение 1: температурное исполнение 2: температурное исполнение 3:	от минус 60 до плюс 65 °С; от минус 40 до плюс 65 °С; от минус 60 до плюс 60 °С;
Атмосферное давление, кПа	от 84 до 106,7
Относительная влажность воздуха, %	от 0 до 98
Характеристики конструкции	
Маркировка взрывозащиты (согласно ГОСТ 31610.0-2014 (IEC 60079-0:2011);	1Ex d [ia Ga] IIC T6 Gb X
Степень защиты оболочки (согласно ГОСТ 14254-2015)	IP66/IP67
Группа устойчивости к воздействию температуры и влажности окружающей среды (согласно ГОСТ Р 52931-2008)	ДЗ
Группа устойчивости к воздействию атмосферного давления (согласно ГОСТ Р 52931-2008)	Р1
Группа устойчивости к климатическим факторам окружающей среды (согласно ГОСТ 15150-69)	УХЛ1
Степень защиты от поражения электрическим током по ГОСТ 12.2.007.0-75, класс	III
Габаритные размеры (В × Ш × Г), мм, не более – в корпусе типа А без СЗО – в корпусе типа А с СЗО	231×145×110 284×195×110

– в корпусе типа Б без СЗО	260×160×112
– в корпусе типа Б с СЗО	315×210×112
Масса, кг, не более	
– в алюминиевом корпусе типа А	2,0
– в стальном корпусе типа А	4,0
– в алюминиевом корпусе типа Б	2,4
– в стальном корпусе типа Б	4,7
Масса СЗО кг, не более	
– в алюминиевом корпусе	0,35
– в стальном корпусе	0,65
Цвет корпуса	Жёлтый, без покрытия ¹⁾
Электротехнические характеристики	
Напряжение питания, В	от 12 до 36
работа СЗО (дополнительно), Вт	
– в режиме измерения:	0,2
– при активной сигнализации:	0,5
Сопротивление нагрузки цепи токовой петли, Ом, не более	500
Максимально коммутируемая мощность реле*, Вт	60
Мощность, потребляемая газоанализатором, в зависимости от режима работы, Вт	
– включение, не более:	6,3
– прогрев, не более:	1
– режим измерения, не более:	1,3
– режим измерения, при активной сигнализации (превышение порога), не более:	2,2
– обогрев сенсора дополнительно:	1,1
Характеристики установления сигнала	
Время установления выходного сигнала по уровню T _{0,9} , сек:	1 – 20 ²⁾
Время прогрева газоанализатора, мин, не более:	15
Характеристики надежности	
Полный средний срок службы, лет	12 ³⁾⁴⁾
Назначенный срок службы, лет	15 ³⁾⁴⁾⁵⁾
Наработка до отказа, ч, не менее	35000 ⁴⁾
<p><i>Примечания:</i></p> <p>¹⁾Цвет корпуса может быть изменен по дополнительному заказу. стальной корпус не имеет покрытия.</p> <p>²⁾Время установления выходного сигнала газоанализатора по уровню T_{0,9} зависит от определяемого компонента ФИД и доступно на сайте предприятия-изготовителя http://eriskip.com.</p> <p>³⁾Без учета ресурса сенсора.</p> <p>⁴⁾Исчисление среднего и назначенного срока службы газоанализатора начинается с даты ввода в эксплуатацию или по истечению 6 месяцев от даты приемки, указанной в свидетельстве о приемке.</p> <p>⁵⁾По истечении назначенного срока службы газоанализатор должен быть снят с эксплуатации, газоанализатор подлежит списанию и утилизации согласно правилам, установленным на объекте эксплуатации.</p>	

Метрологические характеристики

Диапазоны измерений компонентов и пределы допускаемой основной абсолютной погрешности ДГС ЭРИС-ФИД доступны на сайте предприятия-изготовителя <http://eriskip.com>. В разделе продукция необходимо найти датчик ДГС ЭРИС-ФИД, и в столбце «Файлы» запись «Описание типа». В этом документе содержится необходимая метрологическая информация.

Вариация выходного сигнала, в долях от предела основной погрешности - не более 0,5.

Допускаемая дополнительная погрешность, вызванная изменением температуры окружающей среды на каждые 10 °С, в долях от предела основной погрешности $\pm 0,2$.

Предел допускаемого интервала времени работы газоанализатора без корректировки выходного сигнала – не менее 6 месяцев.

Газоанализаторы ДГС ЭРИС-ФИД могут обеспечивать измерения объемной или массовой концентрации газа. Пересчет значений объёмной доли, ppm (или млн^{-1}), в массовую концентрацию, мг/м^3 , проводится по формуле:

$$C_{\text{мг/м}^3} = \frac{M \cdot C_{\text{ppm}}}{R \cdot T/P},$$

где $C_{\text{мг/м}^3}$ – значение концентрации газа, мг/м^3 ;

C_{ppm} – значение концентрации газа, ppm;

M – молярная масса газа;

R- универсальная газовая постоянная, равная 8,314472;

P – атмосферное давление, кПа.;

T – температура, К.

Для нормальных условий ($T = 293,15 \text{ К}$, $P = 101,325 \text{ кПа}$) формула имеет вид:

$$C_{\text{мг/м}^3} = C_{\text{ppm}} \cdot K,$$

где K - коэффициент пересчета при нормальных условиях.

Коэффициенты пересчета при нормальных условиях указаны в паспорте на газоанализатор.

Пределы допускаемой дополнительной погрешности от изменения температуры окружающей среды на каждые 10 °С, в долях от пределов допускаемой основной погрешности $\pm 0,2$.

2.3 Состав устройства

Общий вид

В зависимости от материала корпуса газоанализаторы делятся на:

- газоанализатор в алюминиевом корпусе;
- газоанализатор в стальном корпусе.

Общий вид газоанализатора в корпусе типа А приведен на рисунке 1, в корпусе типа Б приведен на рисунке 2.



Рисунок 1 – Внешний вид ДГС ЭРИС-ФИД в корпусе типа А, слева направо: в алюминии, в стальном



Рисунок 2 – Внешний вид ДГС ЭРИС-ФИД в корпусе типа Б, слева направо: в алюминии, в стальном

Габаритные размеры

Габаритные размеры газоанализатора в корпусе типа А и корпусе Б представлены на Рисунках 1Д и 2Д. Все размеры указаны в мм.

Конструкция газоанализатора

Конструктивно газоанализатор выполнен в металлическом корпусе с крышкой. Корпус газоанализатора имеет три резьбовых ввода. Два ввода кабелей/ кабелепроводов, расположенные по обеим сторонам верхней части корпуса газоанализатора, предназначены для подключения источника питания, сигнального выхода, релейных

контактов, а также HART разъема или светозвукового оповещателя СЗО (рисунок 3). Нижний ввод обеспечивает прямое подключение измерительного модуля. В корпус газоанализатора встроена монтажная пластина, которая позволяет использовать различные варианты монтажа. На крышке корпуса имеется стеклянное окно, которое позволяет визуально наблюдать за состоянием прибора в виде светодиодной и цифровой индикации, а также позволяет использовать магнитный ключ для активации трех магнитных переключателей, расположенных на передней панели электронного модуля (рисунок 4). Кроме того, благодаря магнитному ключу настройка может осуществляться одним человеком без необходимости доступа к внутренним компонентам газоанализатора.

Для предотвращения откручивания крышки предусмотрен стопорный винт. Стопорный винт откручивается шестигранным ключом, поставляемым в комплекте с газоанализатором.

Газоанализатор состоит из следующих функциональных частей (рисунок 3):

- измерительный модуль;
- модуль внешней коммутации;
- электронный модуль;
- корпус и крышка.

Измерительный модуль имеет в составе сенсор. Функция сенсора – обнаружение целевого газа, преобразование концентрации газа в цифровой сигнал, и передача этого сигнала в электронный модуль. Для защиты от влаги в состав измерительного модуля входит влагозащитная насадка.

Модуль внешней коммутации служит для передачи цифрового сигнала от измерительного модуля на электронный модуль, для подключения внешних цепей питания, аналогового и цифрового выходов, формирования и подключения релейных выходов.

Электронный модуль имеет в составе барьер искрозащиты для обеспечения искробезопасных цепей. К искробезопасным относится ряд внутренних цепей, между измерительным и электронным модулями. Таким образом, эти цепи не накладывают ограничения на внешние подключения и не требуют использования внешних барьеров искрозащиты для обеспечения взрывозащиты газоанализатора. Основные функции этого модуля: формирование аналогового и цифровых сигналов и передача их на модуль внешней коммутации, индикация статусов работы газоанализатора. Данный модуль оснащен магнитными переключателями для корректировки газоанализатора.

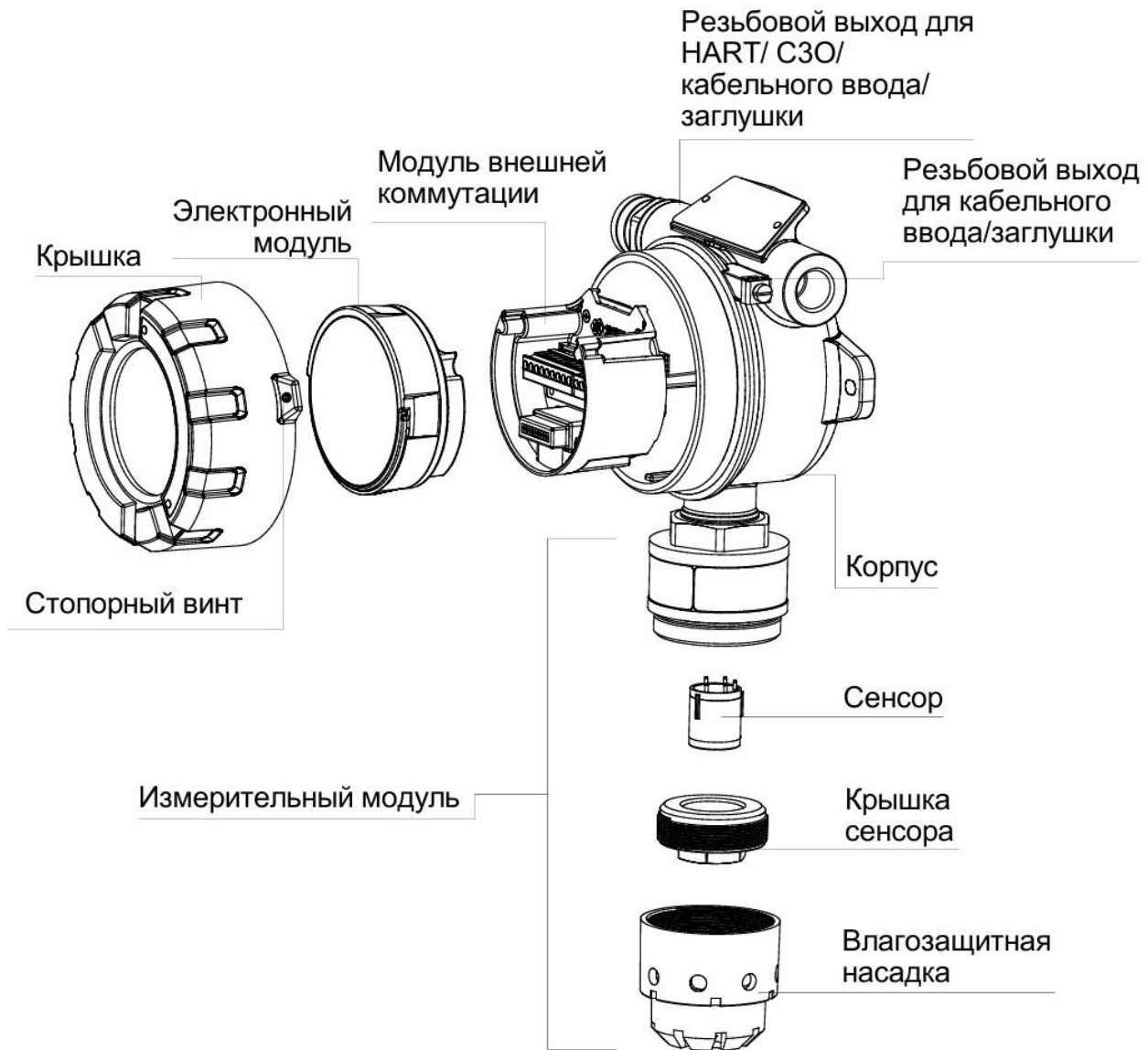


Рисунок 3 – Функциональный состав ДГС ЭРИС-ФИД

2.4 Описание лицевой панели

На лицевой панели газоанализатора расположены (рис. 4):

- светодиод состояния "Статус",
- зоны магнитного переключателя ВВЕРХ/ВНИЗ/ВВОД для местной настройки,
- три светодиода сигнализации аварийных состояний,
- OLED дисплей.

Обычная работа прибора характеризуется **ЗЕЛЕНЫМ** свечением светодиода "Статус".

Если концентрация газа выходит за нижний или верхний пределы срабатывания сигнализации, подсветка мигает **КРАСНЫМ** цветом. Более подробно статусы работы газоанализатора смотри «**Проверка индикации и работоспособности**» таблица 9.

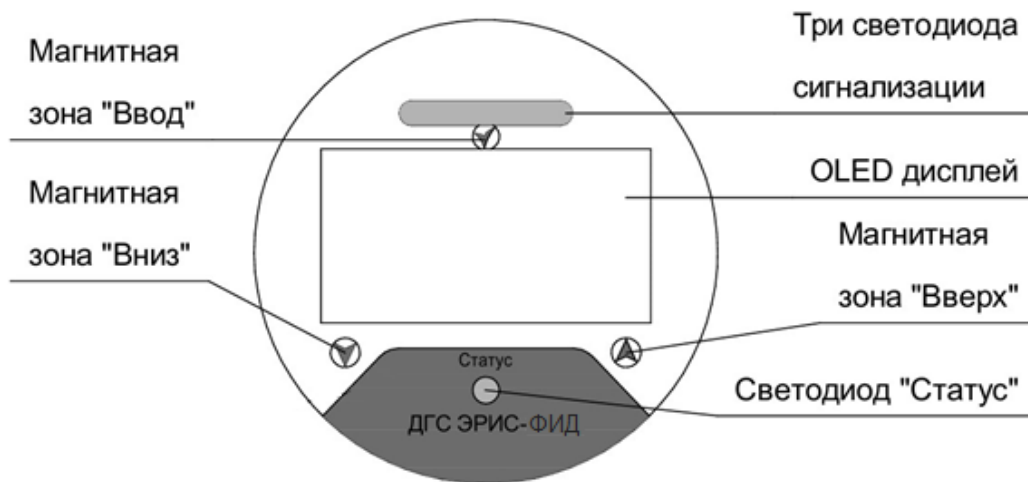


Рисунок 4 – Лицевая этикетка ДГС ЭРИС-ФИД-02



2.5 Описание OLED дисплея



На OLED дисплее ДГС ЭРИС-ФИД отображается тип газа, его концентрация, единицы измерения и шкала измерения с обозначенными порогами. Данные представляются на дисплее в виде чисел, гистограмм и символических значков.

При работе с газоанализатором при помощи магнитного ключа на дисплее также отображается информация в виде символьных знаков, указанных на рисунке 5.




Рисунок 5 – Описание информации на OLED дисплее

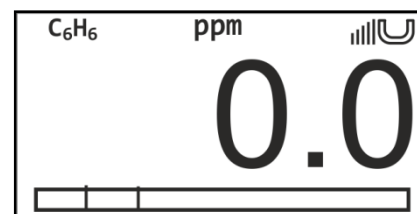
При поднесении магнитного ключа к значку  (на лицевой панели прибора) на дисплее отображается график, показывающий измеренную концентрацию за последнее время работы датчика. Интервал движения графика настраивается в меню (Меню ► Настройка ► Интерфейсы ► Дисплей). Для выхода обратно в режим измерения необходимо поднести магнитный ключ к этому же значку или к значку .

При поднесении магнитного ключа к значку  на дисплее отображается текущая информация о датчике. Для выхода обратно в режим измерения необходимо поднести магнитный ключ к этому же значку или к значку .

0.0 C ₆ H ₆ ppm	0.0 C ₆ H ₆ ppm	0.0 C ₆ H ₆ ppm	
Упит, В.:	23.0	ЗАВ.№ ДАТЧ.:	ER0
ДИАП.ИЗМ.:	0.5/50.0	HW ВЕРСИЯ:	v.0.00.00
ПОРОГ 1:	5.0	SW ВЕРСИЯ:	v.1.06.086
ПОРОГ 2:	10.0	ЗАВ.№ СЕНС.:	171171
Iout, мА:	4.16	HW ВЕРСИЯ:	v.0.00.00
		SW ВЕРСИЯ:	v.2.04.226





Главное меню датчика ДГС ЭРИС-ФИД-02

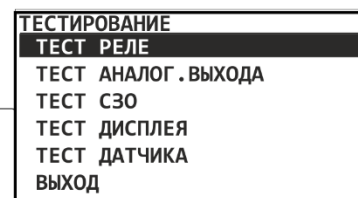
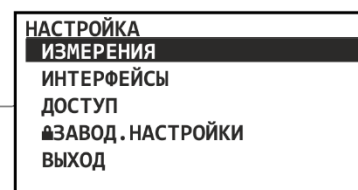
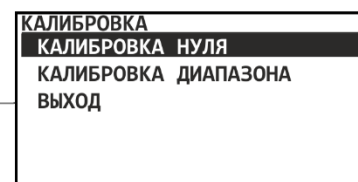
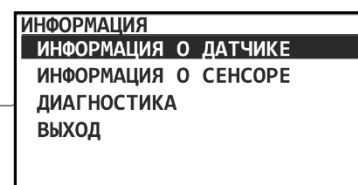
Для входа в главное меню датчика необходимо в режиме измерения поднести магнит к значку  и удерживать его в течение 5 с. При поднесении магнита в правом верхнем углу дисплея отображается значок магнита и отсчет времени в виде вертикальных отрезков. После этого открывается главное меню.




Главное меню содержит в себе следующие пункты меню:


- «Информация» - показывает информацию о датчике, сенсоре и данные диагностики прибора.
- «Корректировка» - в этом меню можно провести корректировку нуля и диапазона датчика используя магнитный ключ и ПГС/ПНГ.
- «Настройка» - в этом меню можно произвести настройку параметров датчика и сенсора, интерфейсов, а также изменить пароль доступа.
- «Тестирование» - в этом меню можно протестировать работу токового выхода и реле, а также просмотреть информацию о датчике и автоматически протестировать дисплей прибора.

Для перемещения по пунктам меню необходимо поднести магнит к соответствующему значку  или . Для входа в какой-либо пункт меню необходимо кратковременно поднести магнит к значку . Для выхода из нижнего пункта меню на верхний уровень меню или из главного меню в режим измерения имеется строка «Выход». Также выйти можно поднесением магнита к значку  и удержанием в течение 2 с.



Подменю, отмеченное знаком  доступно для работы только специалистам предприятия - изготовителя и защищено паролем доступа (при заводских настройках), а также можно поставить пароль для ограничения доступа пользователя смотри «Подменю настройка «Доступ»

Меню «Информация»

Меню «Информация» содержит информацию о датчике и сенсоре, а также данные диагностики прибора. Полученные данные при неисправности прибора необходимо сообщать в службу технической поддержки предприятия-изготовителя, они помогут выявить причину неисправности. Для редактирования пользователем доступен пункт – «Диапазон показаний», остальные доступны только для чтения, либо редактируются специалистами предприятия-изготовителя и помечены значком .

ИНФОРМАЦИЯ
ИНФОРМАЦИЯ О ДАТЧИКЕ
ИНФОРМАЦИЯ О СЕНСоре
ДИАГНОСТИКА
ВЫХОД

ИНФОРМАЦИЯ О ДАТЧИКЕ	
ЗАВ.№:	ER240180001
ТИП:	ДГС ЭРИС ФИД
HW ВЕРСИЯ:	v.1.02
SW ВЕРСИЯ:	v.1.06.086
▲ДИАП.ИЗМ.:	0.5/50.0
▲ДИАП.ПОК:	0.5/100.0
▲ЕД.ИЗМЕРЕНИЯ:	ppm
▲ЕД.ПОКАЗАНИЯ:	ppm
▲КОНЦ.КАЛИБ.:	40.0
▲НАРАБОТКА,ч:	103
РЕЛЕ:	ЕСТЬ
СТАТУС:	ИЗМЕРЕНИЕ
▲ОБНОВИТЬ ПО	
ВЫХОД	

ИНФОРМАЦИЯ О СЕНСоре	
ЗАВ.№:	171171
ТИП СЕНС.:	ЭХ ЗР
HW ВЕРСИЯ:	v.0.00.00
SW ВЕРСИЯ:	v.2.04.226
▲ЕД.ИЗМЕРЕНИЯ:	ppm
▲ДИАП.ИЗМ.:	0.5/50.0
▲АЦП МИН.ЗНАЧ.:	3501
▲АЦП МАКС.ЗНАЧ.:	499
ТЕК.КОНЦЕНТ.:	0.0
▲МОЛЯРНАЯ МАССА:	34.1
▲НАРАБОТКА,ч:	102
▲НАСТРОЙКИ ОУ	
ВЫХОД	

ДИАГНОСТИКА	
Упит.В:	23.3
Iuot,мА:	4.13
Uout,В:	20.23
Rout,ОМ:	500
УДЗ.З,В:	3.3
УД5.0,В:	5.1
Темп.Д,С:	33.0
УСЗ.З,В:	3.2
УС5.0,В:	4.9
Usens,мВ:	3537
Темп.С,С:	26.5
ВЫХОД	

В подменю «Информация о датчике» можно просмотреть информацию о датчике, включая заводской номер, тип, версия сборки прибора, версия ПО, диапазон измерения сенсора, диапазон измерения на аналоговом выходе, единицы измерения и единицы, в которых выводится информация на дисплей, последняя корректировочная концентрация, наработка датчика в часах, наличие опции реле, статус работы прибора.

В подменю «Информация о сенсоре» можно просмотреть информацию о сенсоре, входящем в состав датчика, а именно: заводской номер сенсора, тип газа, версия сборки, версия ПО, единицы измерения диапазон измерения, значения минимального и максимального АЦП, текущую концентрацию, молярную массу, наработку сенсора в часах и др.

В подменю «Диагностика» можно просмотреть диагностическую информацию о приборе, а именно: напряжение питания датчика, ток, сопротивление, температура датчика, напряжение на сенсоре и др.

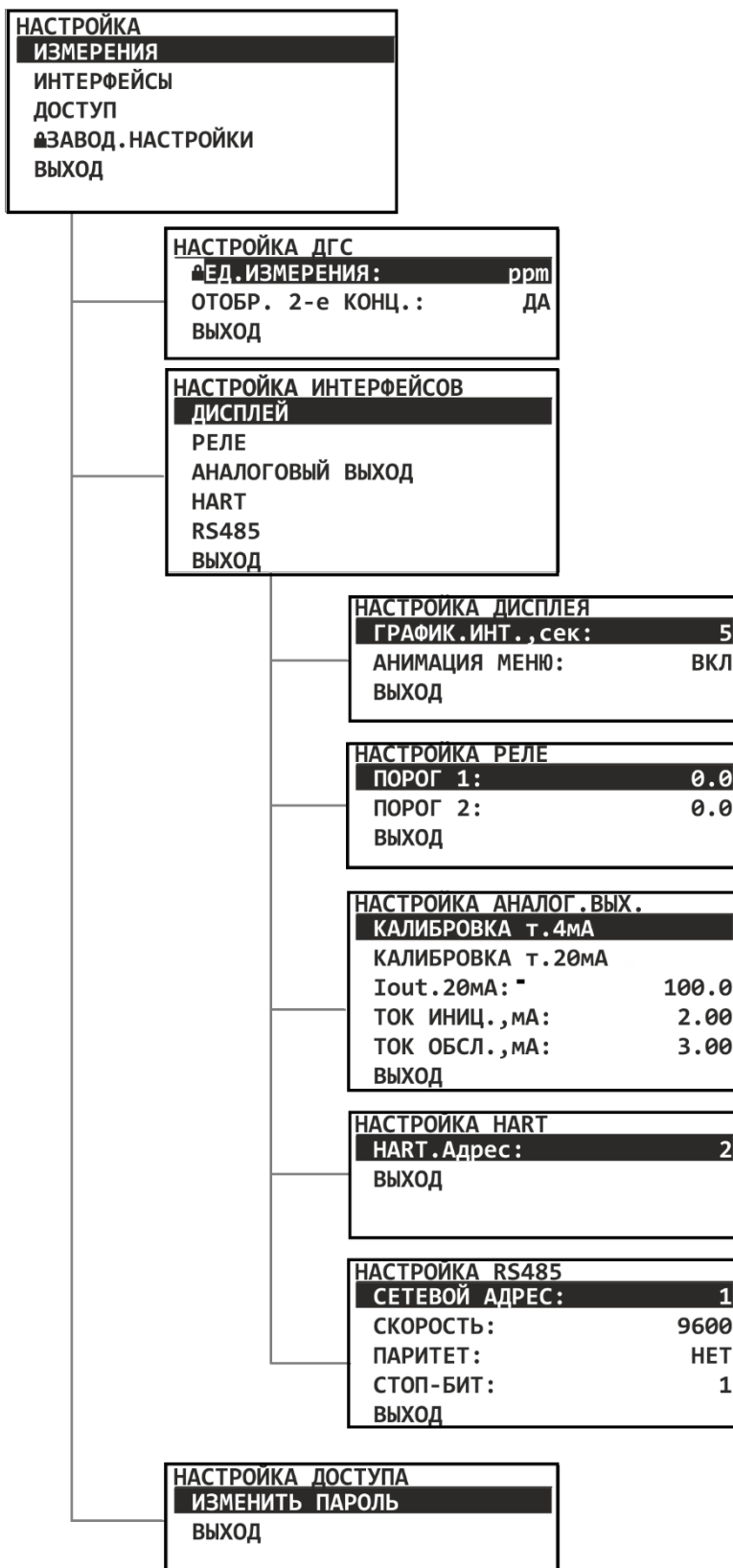
Меню «Корректировка»

Меню корректировки содержит пункты: «Корректировка нуля», «Корректировка диапазона». Процедура проведения корректировки и возможные методы подробно описаны в подразделе 3.5.

КАЛИБРОВКА
КАЛИБРОВКА НУЛЯ
КАЛИБРОВКА ДИАПАЗОНА
ВЫХОД

Меню «Настройка»

Меню настройки содержит пункты: «Измерения», «Интерфейсы», «Доступ», «Заводские настройки».



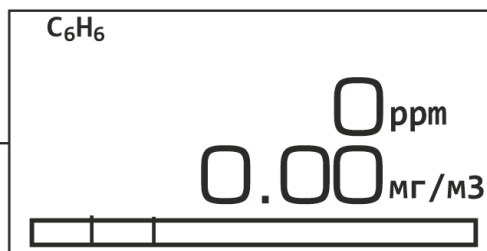
Подменю настройка «Измерения»

В подменю «Измерения» можно произвести настройку параметров измерения датчика. Возможно выбрать отображение на дисплее двух концентраций одновременно в $\text{мг}/\text{м}^3$ и ppm. Значение концентрации, рассчитывается с помощью формулы:

$$C_{\text{мг}/\text{м}^3} = \frac{M \cdot C_{\text{ppm}}}{R \cdot T/P},$$

полное описание смотри подраздел 2.2.

НАСТРОЙКА ДГС	
ЕД. ИЗМЕРЕНИЯ:	ppm
ОТОБР. 2-е КОНЦ.:	ДА
ВЫХОД	



В подменю настройка «Интерфейсы»

Редактирование параметров настройки

производится в следующем порядке:

– с помощью поднесения магнита к значкам





или переместиться на параметр,

который необходимо отредактировать,

– войти в режим редактирования параметра


поднесением магнита к значку ,

– удержанием магнита у значков  или 

в течение 2 с осуществляется переход между разрядами (выбранный разряд мигает),

– кратковременным поднесением магнита к

значкам  или  осуществляется изменение выбранного разряда,

– удержанием магнита у значка  в течение 2 с осуществляется сохранение редактируемого параметра и выход из режима редактирования. Выход из режима редактирования без сохранения осуществляется

кратковременным поднесением магнита к значку .

НАСТРОЙКА ИНТЕРФЕЙСОВ	
ДИСПЛЕЙ	
РЕЛЕ	
АНАЛОГОВЫЙ ВЫХОД	
HART	
RS485	
ВЫХОД	

НАСТРОЙКА ДИСПЛЕЯ	
ГРАФИК. ИНТ. ,сек:	5
АНИМАЦИЯ МЕНЮ:	ВКЛ
ВЫХОД	

НАСТРОЙКА РЕЛЕ	
Порог 1:	0.0
Порог 2:	0.0
ВЫХОД	

НАСТРОЙКА АНАЛОГ. Вых.	
КАЛИБРОВКА т. 4мА	
КАЛИБРОВКА т. 20мА	
Iout. 20мА:	100.0
ТОК ИНИЦ. ,мА:	2.00
ТОК ОБСЛ. ,мА:	3.00
ВЫХОД	

НАСТРОЙКА HART	
HART .Адрес:	2
ВЫХОД	

НАСТРОЙКА RS485	
СЕТЕВОЙ АДРЕС:	1
СКОРОСТЬ:	9600
ПАРИТЕТ:	НЕТ
СТОП-БИТ:	1
ВЫХОД	

НАСТРОЙКА ДИСПЛЕЯ	
ГРАФИК. ИНТ. ,сек:	5
АНИМАЦИЯ МЕНЮ:	ВКЛ
ВЫХОД	

1) В подменю «Настройка дисплея» можно произвести включение/отключение анимации дисплея, а также произвести настройку интервала сбора данных для графика, показывающего измеренную концентрацию за последнее время работы датчика в подразделе 2.5.

2) В подменю «Настройка реле» Порог 1 и Порог 2 настраиваются по нескольким параметрам: значение порога, гистерезис, обработка и время обработки.

НАСТРОЙКА РЕЛЕ ПОРОГ 1: 0.0 ПОРОГ 2: 0.0 ВЫХОД	НАСТРОЙКА ПОРОГА 1 ПОРОГ: 5.0 ГИСТЕРЕЗИС: 0.2 ОБРАБОТКА: ПРЕВЫШ. ЗАДЕРЖ.ОБРАБ.,с: 1 ВЫХОД	НАСТРОЙКА ПОРОГА 2 ПОРОГ: 10.0 ГИСТЕРЕЗИС: 0.2 ОБРАБОТКА: ПРЕВЫШ. ЗАДЕРЖ.ОБРАБ.,с: 1 ВЫХОД
---	--	---

3) В подменю «Корректировка аналогового выхода» можно произвести корректировку токового выхода в точке 4 мА и 20 мА.

НАСТРОЙКА АНАЛОГ.ВЫХ. КАЛИБРОВКА Т.4мА Iout.20мА: 100.0 ТОК ИНИЦ.,мА: 2.00 ТОК ОБСЛ.,мА: 3.00 ВЫХОД
--

Для начала процедуры корректировки токового выхода в точке 4 мА необходимо перейти на строку «Да». На следующем экране нужно ввести значение задаваемого тока (по умолчанию 4,00 мА) и значение измеренного тока аналогового выхода датчика. Затем нужно сохранить переводом курсора на строку «Сохранить». При необходимости можно прервать корректировку токового выхода выбором строки «Отмена». По окончании корректировки на дисплее высвечивается статус «Завершение корректировки токового выхода» в течение нескольких секунд. Затем датчик переходит обратно в меню «Корректировка аналогового выхода».

КАЛИБРОВКА Т.4мА ЗАПУСТИТЬ ПРОЦЕДУРУ КАЛИБРОВКИ ТОКОВОГО ВЫХОДА? ►НЕТ◀ ДА	КАЛИБРОВКА Т.4мА ПОДАЧА ИЗМЕРЕНИЕ 4.00 мА 4.00 мА ►ОТМЕНА◀ СОХРАНИТЬ	КАЛИБРОВКА Т.4мА ЗАВЕРШЕНИЕ КАЛИБРОВКИ ТОКОВОГО ВЫХОДА
---	---	--

Для начала процедуры корректировки токового выхода в точке 20 мА необходимо перейти на строку «Да». На следующем экране нужно ввести значение задаваемого тока (по умолчанию 20,00 мА) и значение измеренного тока аналогового выхода датчика. Затем нужно сохранить переводом курсора на строку «Сохранить». При необходимости можно прервать корректировку токового выхода выбором строки «Отмена». По окончании корректировки на дисплее высвечивается статус «Завершение корректировки токового выхода» в течение нескольких секунд. Затем датчик переходит обратно в меню «Корректировка».

КАЛИБРОВКА Т.20мА ЗАПУСТИТЬ ПРОЦЕДУРУ КАЛИБРОВКИ ТОКОВОГО ВЫХОДА? ►НЕТ◀ ДА	КАЛИБРОВКА Т.20мА ПОДАЧА ИЗМЕРЕНИЕ 20.00 мА 20.00 мА ►ОТМЕНА◀ СОХРАНИТЬ	КАЛИБРОВКА Т.20мА ЗАВЕРШЕНИЕ КАЛИБРОВКИ ТОКОВОГО ВЫХОДА
--	--	---

4) В подменю «Настройка HART» можно поменять адрес HART.

НАСТРОЙКА HART	
HART.Адрес :	2
ВЫХОД	

5) В подменю «Настройка RS485» можно изменить сетевой адрес датчика и скорость порта RS485.

НАСТРОЙКА RS485	
СЕТЕВОЙ АДРЕС :	1
СКОРОСТЬ :	9600
ПАРИТЕТ :	НЕТ
СТОП-БИТ :	1
ВЫХОД	

Подменю настройка «Доступ»

В подменю «Доступ» можно изменить пароль для доступа. Установление пароля доступа ограничит доступ к следующим пунктам меню:

НАСТРОЙКА ДОСТУПА	
ИЗМЕНИТЬ ПАРОЛЬ	
ВЫХОД	

Меню ► Информация ► Информация о датчике ► Диапазон показаний.

Меню ► Корректировка ► Корректировка нуля.

Меню ► Корректировка ► Корректировка диапазона.

Меню ► Настройка ► Измерения.



Меню ► Настройка ► Доступ.



Меню ► Настройка ► Заводские настройки.


Редактирование и сохранение пароля производится в порядке по подобию редактирования параметров датчика:

– войти в режим редактирования пароля

поднесением магнита к значку ,

– удержанием магнита у значков  или  в течение 2 с осуществляется переход между разрядами (выбранный разряд мигает),

– кратковременным поднесением магнита к значкам  или  осуществляется изменение выбранного разряда,

– удержанием магнита у значка  в течение 2 с осуществляется сохранение пароля и выход в подменю «Доступ». Выход из режима редактирования без сохранения осуществляется кратковременным поднесением магнита к значку



По умолчанию пароль равен 0000.

ВВЕДИТЕ НОВЫЙ ПАРОЛЬ	
0000	

ТЕСТИРОВАНИЕ	
ТЕСТ РЕЛЕ	
ТЕСТ АНАЛОГ.ВЫХОДА	
ТЕСТ СЗО	
ТЕСТ ДИСПЛЕЯ	
ТЕСТ ДАТЧИКА	
ВЫХОД	

ТЕСТ РЕЛЕИНЫХ ВЫХОДОВ		
АВАРИЯ	ИСП.	ВЫКЛ
ПОРОГ1	ИСП.	ВЫКЛ
ПОРОГ2	ИСП.	ВЫКЛ
ВЫХОД		

ТЕСТ АНАЛОГ.ВЫХОДА	
УСТАНОВКА	ИЗМЕРЕНИЯ
4.00 мА	4.00 мА
	20.3 В
	500 Ом
ВЫХОД	

ТЕСТ СЗО	
НАЛИЧИЕ СЗО :	НЕТ
АВАРИЯ	ВЫКЛ
ПОРОГ1	ВЫКЛ
ПОРОГ2	ВЫКЛ
ВЫХОД	

ТЕСТ ДИСПЛЕЯ	
ПРОВОДИТСЯ АВТОМАТИЧЕСКИ	

ТЕСТ ДАТЧИКА	
ПРОВОДИТСЯ АВТОМАТИЧЕСКИ	

Подменю настройка «Заводские настройки»

В подменю «Завод. настройки» можно обновить параметры прибора до заводских настроек.

Меню «Тестирование»

Меню тестирование содержит пункты меню: «Тест реле», «Тест аналогового выхода», «Тест СЗО», «Тест дисплея», «Тест датчика».

Подменю тестирование «Тест реле»

В подменю «Тест реле» можно произвести тестирование релейных выходов датчика. При поднесении магнита к значку



соответствующее реле переключается: выкл./вкл.

ТЕСТ РЕЛЕЙНЫХ ВЫХОДОВ		
АВАРИЯ	ИСП.	ВЫКЛ
ПОРОГ1	ИСП.	ВЫКЛ
ПОРОГ2	ИСП.	ВЫКЛ
		ВЫХОД

Подменю тестирование «Тест аналогового выхода»

В подменю «Тест аналог. выхода» можно провести тест аналогового выхода 4-20 мА. Для этого в столбце «Установка» нужно ввести любое значение тока в диапазон от 4,00 до 20,00 мА и контролировать значение токового выхода в столбце «Измерения» и на самом токовом выходе датчика.

ТЕСТ АНАЛОГ. ВЫХОДА	
УСТАНОВКА	ИЗМЕРЕНИЯ
4.00 мА	4.00 мА
	20.3 В
	500 Ом
ВЫХОД	

При неудовлетворительных результатах необходимо провести повторную корректировку токового выхода в меню «Настройка аналог. выхода».

Подменю тестирование «Тест СЗО»

В подменю «Тест СЗО» можно провести тест световой и звуковой сигнализации СЗО. Для этого в столбце «Наличие СЗО» должно стоять "Да". При поднесении магнита к значку



соответствующее поле переключается: выкл./вкл. и происходит проверка работоспособности СЗО.

ТЕСТ СЗО	
НАЛИЧИЕ СЗО:	НЕТ
АВАРИЯ	ВЫКЛ
ПОРОГ1	ВЫКЛ
ПОРОГ2	ВЫКЛ
ВЫХОД	

Подменю тестирование «Тест дисплея»

Тестирование дисплея проводится в автоматическом режиме в виде анимации на дисплее. После завершения выводится окно с надписью: Тест завершен.

Подменю тестирование «Тест датчика»

Тестирование датчика проводится в автоматическом режиме и происходит на протяжении всего времени работы прибора.

Подменю настройка «Заводские настройки»

В подменю «Завод. настройки» можно обновить параметры прибора до заводских настроек. Перечень сбрасываемых параметров:

- Пороги: Порог 1, Порог 2;
- Задержка срабатывания порогов;
- Мертвая зона;

- Гистерезис;
- Калибровочная концентрация;
- Работа реле;
- Работа СЗО;
- Работа BLE;
- Токи: настройки HART, сетевые настройки, инициализация, настройки токового выхода, авария;

При активации подменю, эти настройки необходимо настроить повторно.

Примечание:

**Пользователю прибора не рекомендуется самостоятельно сбрасывать прибор до заводских настроек. Необходимо проконсультироваться с изготовителем.*

Возможные неисправности

Возможные неисправности газоанализатора отображаются на светодиодном индикаторе (OLED дисплее) в виде кодов ошибок.

Таблица 3 – Возможные неисправности

Код ошибки, отображаемой датчиком	Описание ошибки	Действие при обнаружении ошибки
Код ошибки 12	Неисправен кварцевый резонатор на 12 МГц	Отправить газоанализатор на предприятие-изготовитель для ремонта
Код ошибки 20	Неисправен источник питания сенсора	
Код ошибки 21	Неисправен источник подогрева сенсора	
Код ошибки 25	Неисправна EEPROM AT25	
Код ошибки 32	Низкое напряжение в цепи 3,3 В	
Код ошибки 34	Высокое напряжение в цепи 3,3 В	
Код ошибки 45	Неисправна FLASH AT25	
Код ошибки 49	Низкое напряжение в цепи 5,0 В	
Код ошибки 51	Высокое напряжение в цепи 5,0 В	
Код ошибки 54	Неисправен ЦАП AD5410 (токовый выход)	
Код ошибки 75	Неисправен датчик температуры STLM75	Установить исправный сенсор
ОБРЫВ ДАТЧИКА	Отсутствует сенсор	
Неисправности в сенсоре		
Код ошибки 11	Неисправна ADS1113	Установить исправный сенсор*
Код ошибки 25	Неисправна EEPROM AT25	
Код ошибки 30	Напряжение моста 3,0 В не в допуске	
Код ошибки 33	Напряжение 3,3 В не в допуске	
Код ошибки 50	Напряжение 5,0 В не в допуске	
Код ошибки 75	Неисправна STLM75	
<p><i>Примечание:</i> Для приобретения сенсора обратитесь к предприятию-изготовителю.</p>		

2.6 Устройство и работа

ДГС ЭРИС-ФИД поставляется настроенным и готовым к эксплуатации в соответствии с параметрами по умолчанию, перечисленными в представленной таблице 4.

Работа газоанализатора или режим измерения характеризуется **ЗЕЛЕНЫМ** свечением светодиода "Статус".

Если концентрация газа выходит за нижний или верхний предел срабатывания (ПОРОГ 1, ПОРОГ 2) сигнализации, светодиодная индикация мигает КРАСНЫМ цветом.

Полный перечень индикации газоанализатора предоставлен в разделе 14 таблица 4.

Индикация работы газоанализатора со светозвуковым оповещателем СЗО согласно разделу 19.

Структура режимов работы

Для газоанализатора предусмотрено 3 режима работы.

1) Режим измерения означает обычное состояние прибора, когда газоанализатор измеряет концентрацию газа. В этом режиме производится регулярная проверка на наличие состояния неисправности или предупреждения и активируются соответствующие контакты реле, в зависимости от установленной конфигурации.

2) Режим корректировки позволяет настроить ноль и чувствительность сенсора.

3) Режим сервисный позволяет изменять параметры конфигурации функций газоанализатора в соответствии с конкретными потребностями.

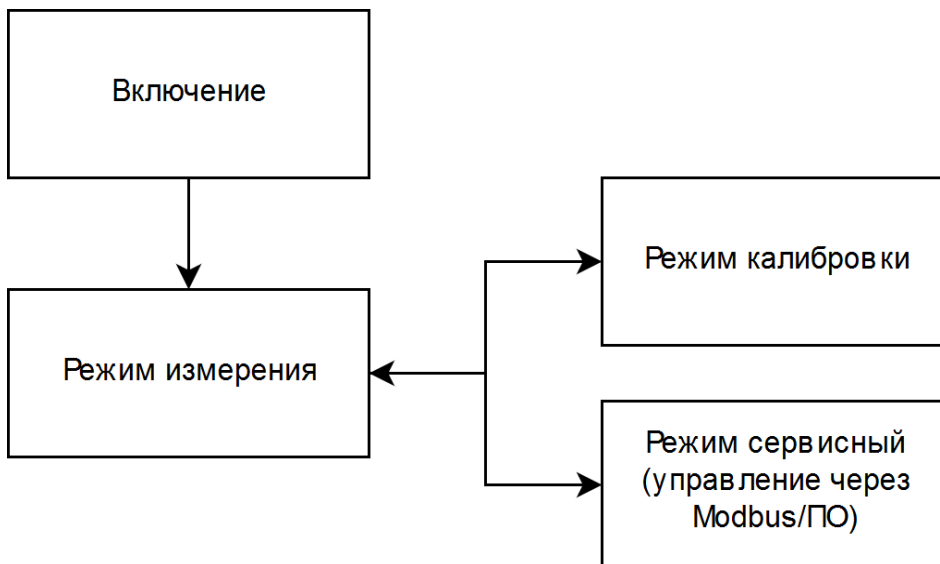


Рисунок 6 - Структура режимов работы

Таблица 4 - Параметры по умолчанию

Функция	Значение/параметр	Описание
Тип датчика	ФИД	Фотоионизационный сенсор
Выходные сигналы	Менее 1,5 мА	Неисправность
	2 мА	Инициализация
	3 мА	Сервисный режим
	от 4,0 до 20,0 мА	Нормальный режим измерения
	22,0 мА	Превышение максимально допустимого предела
Реле ПОРОГ 1*	Нормально разомкнутый контакт (НР)	Замыкание при превышении порога
Реле ПОРОГ 2*	Нормально разомкнутый контакт (НР)	Замыкание при превышении порога
Реле Неисправность	Нормально замкнутый контакт (НЗ)	Размыкание при сигнале неисправность
Время ожидания	2 минуты	Время автоматического выхода из сервисного режима

Время контроля загазованности	Один раз в 2 минуты	Периодичность контроля загазованности сенсором. Параметр может быть изменен в зависимости от заказа
ModBus	Идентификатор, скорость передачи данных и бит четности	ID: 1 Скорость передачи: 9600 Бит четности: НЕТ
Опция	Bluetooth	По заказу. Дальность действия до 5 м.
<p><i>Примечание:</i> *Установка реле в газоанализатор является опцией и производится по дополнительному заказу. Реле автоматически возвращаются в исходное состояние, когда показание оказывается в диапазоне, определяемом порогами аварийной сигнализации.</p>		

Виды интерфейсов ДГС ЭРИС-ФИД

Газоанализатор обеспечивает вывод информации об измеренной величине концентрации по следующим интерфейсам:

- OLED дисплей;
- светодиод "Статус" внизу лицевой панели;
- 3 светодиода, расположенные сверху или 8 светодиодов, расположенных по кругу, для визуальной сигнализации о достижении пороговых значений или возникновении неисправностей;
- светозвуковой оповещатель СЗО (по дополнительному заказу). Описание светозвукового оповещателя в разделе 19;
- цифровой последовательный интерфейс RS-485 MODBUS RTU (протокол обмена описан в разделе 21);
- токовая петля 4 – 20 мА по ГОСТ 26.011-80 активная (номинальная статическая функция преобразования описана в разделе 22);
- 3 реле (Порог 1, Порог 2, Неисправность) (по дополнительному заказу);
- протокол HART или E-WIRE локальный или по токовой петле (по дополнительному заказу). Локальный HART обеспечивается разъемом для подключения HART-коммуникатора. Меню протокола HART описано в разделе 20;
- по дополнительному заказу газоанализаторы можно конфигурировать на выдачу цифровых сигналов по протоколам ERconnect, Колибри;
- через подключение к газоанализатору по Bluetooth.

Газоанализатор обеспечивает индикацию текущего значения концентрации определяемого компонента, наличия напряжения питания, превышения диапазона измерения и результатов самодиагностики.



*Невозможно одновременное использование светозвукового оповещателя СЗО и разъема для подключения HART-коммуникатора.
Количество и вид интерфейсов оговаривается при заказе газоанализатора.*

Газоанализатор обменивается данными с ЛВС АСУ ТП, системой Телемеханики или контроллером, по цифровым интерфейсам HART или RS-485 Modbus RTU и/или по токовой петле 4 - 20 мА.

Для обмена данными по RS-485 Modbus RTU или аналоговому сигналу 4 - 20 мА используется контроллер СГМ ЭРИС-130.

Для обмена данными только по аналоговому сигналу 4 - 20 мА используется контроллер СГМ ЭРИС-110. Дополнительная информация о контроллерах на сайте <http://eriskip.com> в разделе продукция.

Опция Bluetooth и работа с программным обеспечением

Для работы с газоанализатором через Bluetooth необходимо скачать ПО и установить на мобильное устройство с операционной системой Android. При работе во взрывоопасных зонах необходимо использовать взрывозащищенные мобильные устройства*.

Примечание:

Предприятие-изготовитель не несет ответственности за использование невзрывозащищенных мобильных устройств во взрывоопасных зонах.

Специальное мобильное ПО можно скачать с сайта RuStore. (<https://www.rustore.ru/catalog/developer/419d71ea>) Для этого в на официальном сайте или мобильном приложении RuStore необходимо найти и установить приложение «ДГС ЭРИС-ФИД» на устройство. Версия и внешний вид ПО может меняться.

Для работы с газоанализатором доступны 3 уровня доступа: Demo, User и Service.

В уровне доступа Demo доступен только просмотр текущего состояния газоанализатора и его настроек.

Единый бесплатный многоканальный номер: 8-800-55-00-715

Эл. почта: service@eriskip.ru

Кабельные вводы и заглушки должны быть сертифицированы в соответствии с ТР ТС 012/2011 с видом взрывозащиты «взрывонепроницаемая оболочка d», с подгруппой IIC, со степенью защиты IP и диапазоном температур окружающей среды не меньше, чем для газоанализатора.



Конструкция и вид кабельного ввода могут отличаться в зависимости от заказа.

Номинальная статическая функция преобразования

Значение концентрации, выводимой по токовой петле, рассчитывается с помощью номинальной статической функции преобразования. Функция показывает зависимость силы электрического тока выходного сигнала от концентрации определяемого компонента:

$$I_{\text{ном}} = 16 \cdot \frac{C_i}{C_{\text{max}}} + 4, \quad (1)$$

где $I_{\text{ном}}$ – выходной ток, мА;

C_i – измеренная концентрация, % об;

C_{max} – максимальное значение объемной доли определяемого компонента, соответствующее выходному току 20 мА.

Расчет измеренной концентрации проводится по формуле:

$$C = \frac{|I_i - I_0|}{K}, \quad (2)$$

где I_i – выходной ток газоанализатора в точке проверки (мА);
 I_0 – начальный выходной ток газоанализатора 4 мА
 K – коэффициент преобразования:

$$K = \frac{16 \text{ мА}}{C_{\max} - C_{\min}}, \quad (3)$$

где C_{\max} – максимальная концентрация диапазона измерения;
 $C_{\min} = 0$ – минимальная концентрация диапазона измерения.

2.7 Комплектность

Комплект поставки датчиков-газоанализаторов ДГС ЭРИС-ФИД перечислены в представленной таблице 5.

Таблица 5 - Комплектность

Наименование	Кол-во, шт.
Датчик-газоанализатор ДГС ЭРИС-ФИД	1
Ключ шестигранный	1
Паспорт	1
Руководство по эксплуатации	1 ¹⁾ 3)
Методика поверки	1 ²⁾ 3)
Сертификат соответствия ТР ТС 012/2011	1 ²⁾ 3)
Описание типа средства измерений	1 ²⁾ 3)
Свидетельство/сертификат об утверждении типа средств измерений	1 ²⁾ 3)
Декларация соответствия ТР ТС 020/2011	1 ²⁾ 3)
Упаковка	1
<p><i>Примечания:</i></p> <p>¹⁾ Один экземпляр на 10 газоанализаторов в партии, но не менее одного экземпляра на поставку.</p> <p>²⁾ Один экземпляр на партию.</p> <p>³⁾ Доступно на сайте: www.eriskip.com</p> <p>Дополнительные аксессуары для ДГС ЭРИС-ФИД указаны в Приложении Г</p>	

2.8 Маркировка и пломбирование

Маркировка газоанализатора содержит:

- наименование и товарный знак предприятия–изготовителя;
- тип газоанализатора;
- молекулярная формула измеряемого газа;
- диапазон измерения;
- год изготовления;
- заводской номер газоанализатора по системе нумерации предприятия-изготовителя;
- знак утверждения типа по ПР 50.2.009;
- единый знак обращения продукции на рынке Евразийского экономического союза;
- маркировку взрывозащиты;
- знак
- взрывобезопасности в соответствии с ТР ТС 012/2011;

- наименование органа по сертификации и номер сертификата соответствия;
- предупредительную надпись "Открывать, отключив от сети";
- степень защиты оболочки IP;
- температуру эксплуатации;
- знак заземления;

Для защиты от несанкционированного доступа к внутренним частям газоанализатора предусмотрена пломбировка узлов (Рисунок 7): электронный модуль, измерительный модуль, модуль внешней коммутации, HART разъем или СЗО. Пломбы выполнены в виде разрушаемых наклеек.



Электронный модуль вид сзади

Газоанализатор без крышки
и без электронного модуля

Рисунок 7 - Места нанесения пломб

Знак «X» в маркировке взрывозащиты газоанализатора указывает на специальные условия применения, заключающиеся в следующем:

- присоединение внешних электрических цепей должно осуществляться с помощью сертифицированных в соответствии с ТР ТС 012/2011 кабельных вводов с видом взрывозащиты «взрывонепроницаемая оболочка d», с подгруппой IIC, со степенью защиты IP и диапазоном температур окружающей среды не меньше, чем для газоанализатора. Неиспользуемые отверстия должны быть закрыты заглушками с аналогичными параметрами.

- существует риск разряда статического электричества на поверхности влагозащитной насадки. Для очистки указанной части необходимо использовать только чистую влажную ветошь.

- в составе изделия может использоваться сертифицированный на соответствие требованиям ТР ТС 012/2011 светозвуковой оповещатель, имеющий вид взрывозащиты "взрывонепроницаемая оболочка "d".

3 Использование по назначению

3.1 Правила и порядок осмотра устройства перед использованием

Проверка комплектации

Перед первой эксплуатацией газоанализатора рекомендуется следующая последовательность действий:

- проверить комплектность поставки;
- внимательно ознакомиться с руководством по эксплуатации и паспортом на газоанализатор.

Внешний осмотр

При проведении внешнего осмотра необходимо убедиться в отсутствии механических повреждений газоанализатора и загрязнений, которые могут повлиять на работоспособность газоанализатора. При необходимости удалить загрязнения влажной тряпкой и мылом.

Провести внешний осмотр газоанализатора:

- сличить заводской номер на передней части корпуса газоанализатора и в эксплуатационных документах;
- проверить целостность корпуса, кабельного ввода;
- проверить наличие всех крепежных элементов и пломб;
- проверить качество заземления, в местах подсоединения заземляющего проводника не должно быть следов ржавчины и окисления. Место подключения заземляющего проводника должно быть зачищено и предохранено от коррозии путем нанесения слоя консистентной смазки;
- проверить фильтр на наличие загрязнений;
- включить газоанализатор, дождаться окончания прогрева.

Подготовка к работе



К работе с газоанализатором допускаются лица, изучившие настоящее РЭ и прошедшие инструктаж по технике безопасности.

Запрещается эксплуатировать газоанализатор, имеющий механические повреждения корпуса или повреждение пломб.

Доступ к внутренним частям газоанализатора для выполнения каких-либо работ должен осуществляться только обученным персоналом.

Запрещается попадание воды во внутрь газоанализатора при вскрытии оборудования во время монтажа, наладки и прочих работ.

Конструкция и вид кабельного ввода могут отличаться в зависимости от заказа.

После распаковывания газоанализатора необходимо проверить комплектность, наличие пломб, маркировки взрывозащиты, убедиться в отсутствии механических повреждений.

Если газоанализатор находился в транспортной упаковке при отрицательной температуре, следует выдержать его в выключенном состоянии в нормальных условиях не менее 12 ч.


При установке газоанализатора во взрывоопасную зону - установить кабельные вводы или заглушку в соответствующие отверстия в корпусе газоанализатора. Усилие затяжки кабельного ввода при монтаже 32,5 Нм.

3.2 Монтаж газоанализатора



Монтаж газоанализатора на объекте должен производиться в соответствии с утвержденным в установленном порядке проектом размещения системы контроля, в составе которой используется газоанализатор.

При работе с газоанализаторами должны соблюдаться правила безопасности в области охраны труда, промышленной и пожарной безопасности, установленные в федеральных регулирующих нормативно - правовых актах и внутренних требованиях, действующих на производственной площадке.

Газоанализаторы должны быть заземлены. Винт заземления находится с внешней стороны корпуса и обозначен знаком .

Запрещается попадание воды во внутрь газоанализатора при вскрытии оборудования во время монтажа, наладки и прочих работ.

Рекомендации по оптимальному расположению газоанализатора:

Газоанализатор следует располагать в месте, предусмотренном проектной документацией, где появление газа наиболее вероятно.

Для измерения газов, которые легче воздуха, газоанализатор следует располагать выше защищаемой зоны. Для измерения газов, которые тяжелее воздуха, следует располагать газоанализатор ниже защищаемой зоны.

Рекомендуется располагать газоанализатор в местах с хорошей циркуляцией воздуха. Ограничение естественного воздушного потока может стать причиной замедленного срабатывания.

Не стоит располагать газоанализатор под прямыми солнечными лучами без использования козырька защиты от атмосферных осадков и солнца.

Не стоит располагать газоанализатор в местах, подверженных влиянию дождя, воды, аэрозолей, тумана или сильной конденсации, источников пыли, пара без использования козырька защиты от атмосферных осадков и солнца.

Не стоит располагать газоанализатор вблизи источника тепла.

Рекомендуется устанавливать газоанализатор в местах с возможностью доступа для его обслуживания.

Газоанализатор оснащен встроенной монтажной пластиной, содержащей два монтажных отверстия в корпусе. Газоанализатор можно закреплять непосредственно на монтажной поверхности (стена, пластина) или на трубе диаметром 38 – 68 мм (1,5 – 2,7 дюйма) в вертикальном положении или в воздуховоде.

Газоанализатор сохраняет свою работоспособность при любом положении корпуса, однако рекомендуется размещать газоанализатор отверстием газового сенсора строго вниз для предотвращения возникновения водяной плёнки или наледи (при температуре ниже 0 °С) на фильтрах сенсора, это может препятствовать свободной диффузии газа в сенсор и приводить к снижению скорости срабатывания прибора.

Установка газоанализатора на стену (пластину)

При установке газоанализатора на стену (пластину) необходимо соблюдать монтажные размеры для крепления в соответствии с рисунком 3Д. Все размеры указаны в мм. Установку вести винтами и гайками М6. Вид газоанализатора, установленного на стену, показан на рисунке 4Д. Убедитесь, что крепежные винты полностью затянуты и используются подходящие стопорные шайбы. При установке необходимо убедиться, что к газоанализатору поступает анализируемый воздух, а также достаточно места для последующего демонтажа и проверки работоспособности.

Установка газоанализатора на трубу

При установке газоанализатора на трубу используется комплект для монтажа на трубу 5Д (поставляется по отдельному заказу). Внешний вид установленного газоанализатора с комплектом показан на рисунке 6Д. Максимальный диаметр трубы для установки 68 мм, а минимальный 38 мм. Все размеры указаны в мм.

Установка газоанализатора в воздуховоде

Для установки комплекта для монтажа в воздуховоде (далее – комплект) в верхней стенке воздуховода должно быть подготовлено место для установки как указано на рисунке 8Д. Допускается иной способ установки при соблюдении герметичности и прочности (например, на винты самонарезающие). Все размеры указаны в мм.

Порядок установки комплекта для монтажа в воздуховоде и газоанализатора:

- а) Установить комплект на подготовленное место на воздуховоде. Зафиксировать гайками М6. Резиновый уплотнитель должен быть прижат между пластиной и стенкой воздуховода;
- б) Снять влагозащитную насадку с газоанализатора (Рисунок 8Д);
- в) Вкрутить газоанализатор в крышку комплекта (Рисунок 8);
- г) Дальнейшее подключение газоанализатора вести в соответствии с пунктом

Подключение проводов.

Внешний вид установленного газоанализатора показан на рисунке 8.

Для проверки работоспособности газоанализатора необходимо подать соответствующую газовую смесь в точку подачи газа с помощью быстросъемного коннектора (поставляется в комплекте). Расход газовой смеси 0,5 - 0,6 л/мин. Допустимая скорость потока анализируемого газа в воздуховоде не должна превышать 7 м/с.



После окончания проверки работоспособности быстросъемный коннектор необходимо отсоединить во избежание выхода газа из воздуховода наружу.

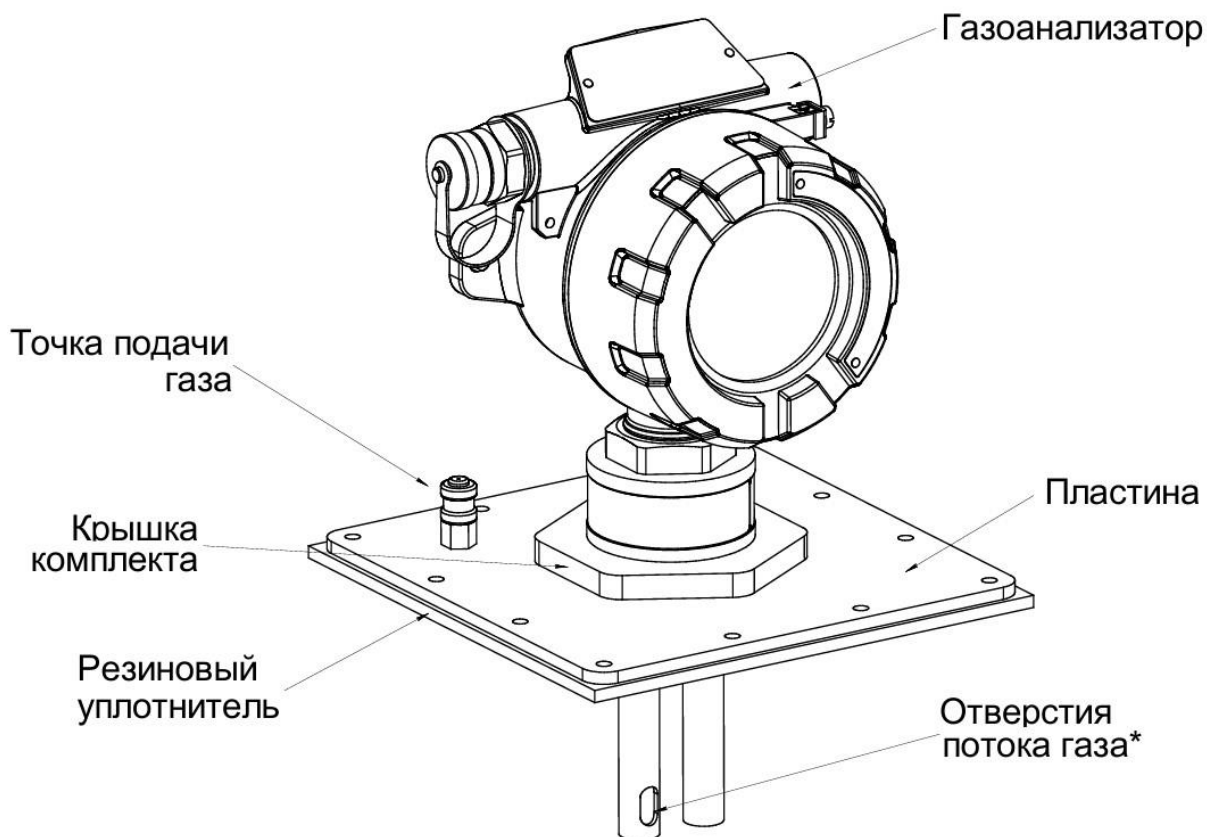


Рисунок 8 – Внешний вид газоанализатора и комплекта для монтажа в воздуховоде

Примечание:

**Отверстия должны быть направлены одно по направлению потока, другое против направления потока*

Установка козырька газоанализатора

Внешний вид газоанализатора с установленным козырьком при монтаже на трубу показан на рисунке 9Д.

Проверка монтажа

Перед вводом газоанализатора в эксплуатацию необходимо проверить:

1) Надежно ли затянуты монтажные болты/гайки газоанализатора. Проверить, что газоанализатор невозможно сдвинуть с места усилием руки.

2) Кабельный ввод/ заглушка/ светозвуковой оповещатель СЗО затянут "до упора".

Усилие затяжки:

- Кабельный ввод – 32,5 Нм;
- Заглушка – 30 Нм;
- Контргайка светозвукового оповещателя СЗО – 20 Нм.

Проверить, что кабельный ввод и/или заглушка и/или светозвуковой оповещатель СЗО невозможно сдвинуть с места усилием руки.

3) Крышка корпуса надежно затянута "до упора", стопорный винт законтрен. Проверить, что крышку газоанализатора невозможно сдвинуть с места усилием руки.

3.3 Подключение устройства



К работе с газоанализатором допускаются лица, изучившие настоящее РЭ и прошедшие инструктаж по технике безопасности.

Доступ к внутренним частям газоанализатора для выполнения каких-либо работ должен осуществляться только обученным персоналом.

При работе с газоанализаторами должны соблюдаться правила безопасности в области охраны труда, промышленной и пожарной безопасности, установленные в федеральных регулирующих нормативно - правовых актах и внутренних требованиях, действующих на производственной площадке.

Монтаж и подключение газоанализатора должны производиться при отключенном напряжении питания.

Подключение цепей питания и цепей интерфейсов газоанализатора ДГС ЭРИС-ФИД должно производиться в соответствии с разделом 12, при этом напряжения в цепях не должны превышать значений U_m :

для цепей питания $U_m=36$ В;

для цепей интерфейса RS-485 MODBUS RTU $U_m=6$ В.

Корпус газоанализатора должен быть заземлен. Для заземления газоанализатора предусмотрены внутреннее и наружное заземляющие устройства и знаки заземления по ГОСТ 21130-75.

Запрещается подвергать датчик воздействию температур, выходящих за пределы указанных диапазонов эксплуатации.

Примечание:

*Длина кабельной линии от газоанализатора до контроллера зависит от напряжения питания и выбранного кабеля. Расчет длины приведен в пункте **Расчет длины кабельной линии**

Заземление

Для ограничения влияния радиочастотных помех и обеспечения электромагнитной совместимости необходимо выполнить правильное заземление.

При применении экранированного кабеля экран, охватывающий проводники линии, защищает их от паразитных емкостных связей и внешних магнитных полей. Этот экран должен быть подключен к заземляющему винту только в одной крайней точке, как правило, со стороны контроллера (Рисунок 9). Экран с другого конца, со стороны датчика, должен быть оконцован или подключен к свободному выводу.



Рисунок 9 – Заземление экранированного кабеля

Заземление экрана с двух сторон недопустимо: из-за разности потенциалов могут возникать токи, которые вызовут неправильные показания или ложное срабатывание датчиков.

В целях обеспечения защитного заземления, согласно главе 7.3 ПУЭ, корпус газоанализатора должен быть заземлен. Для этого на нём предусмотрен внешний винт заземления и знак заземления по ГОСТ 21130-75. В качестве заземляющих проводников должны быть использованы проводники, специально предназначенные для этой цели.

Для подключения заземляющего проводника необходимо ослабить винт заземления так, чтобы можно было обмотать провод вокруг него в виде буквы «U» как указано на рисунке 10. Затем приподнять зажим и поместить провод между зажимом и корпусом датчика. Опустить зажим и затянуть винт заземления.

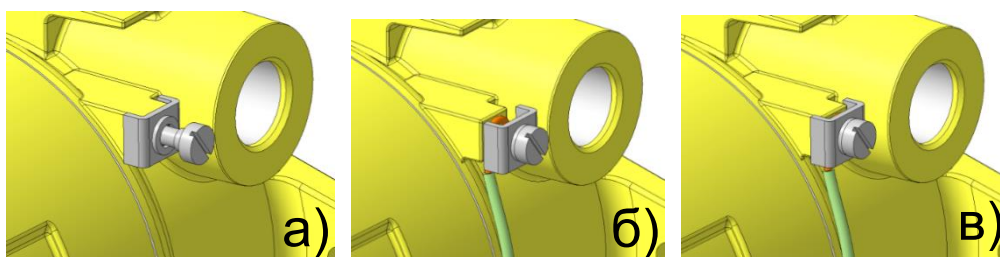


Рисунок 10 – Заземление корпуса газоанализатора:
а) ослабить винт, б) вставить провод в) затянуть винт

Подключение проводов

Подключение проводов внутри газоанализатора вести в следующей последовательности:

- а) Открутить стопорный винт в крышке газоанализатора (Рисунок 11).
- б) Открутить крышку по резьбе.
- в) Снять электронный модуль с разъемов, потянув за дугу.

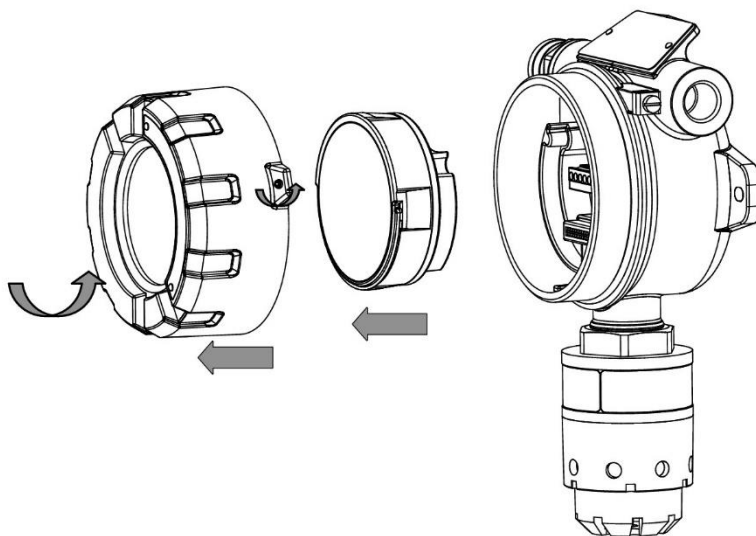


Рисунок 11 – Схема разбора ДГС ЭРИС-ФИД

г) Подключения проводов кабеля производить в соответствии с назначением и в соответствии с маркировкой на модуле внешней коммутации (схемы подключения согласно рисункам 12 - 15). Контакты реле на рисунках 13 и 15 соответствуют состоянию при

включенном датчике. Во время проведения работ избегать попадания влаги в датчик. Максимальное сечение зажимаемого провода 2,5 мм². При подключении двух жил в одну клемму необходимо использовать НШВИ наконечник.

д) После выполнения подключения произвести сборку в обратном порядке. Необходимо не допускать попадания твердых частиц и грязи в резьбовое соединение крышки и корпуса газоанализатора.

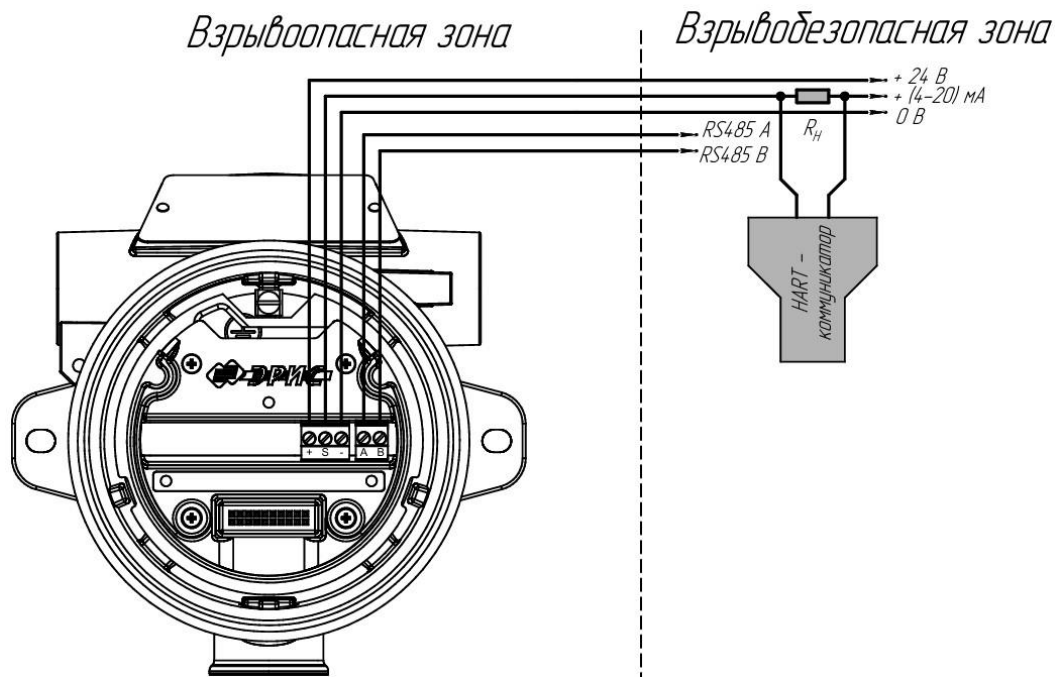


Рисунок 12 – 3-проводная схема подключения газоанализатора ДГС ЭРИС-ФИД без реле с подключением HART по токовой петле (по дополнительному заказу)
R_н = 250 Ом

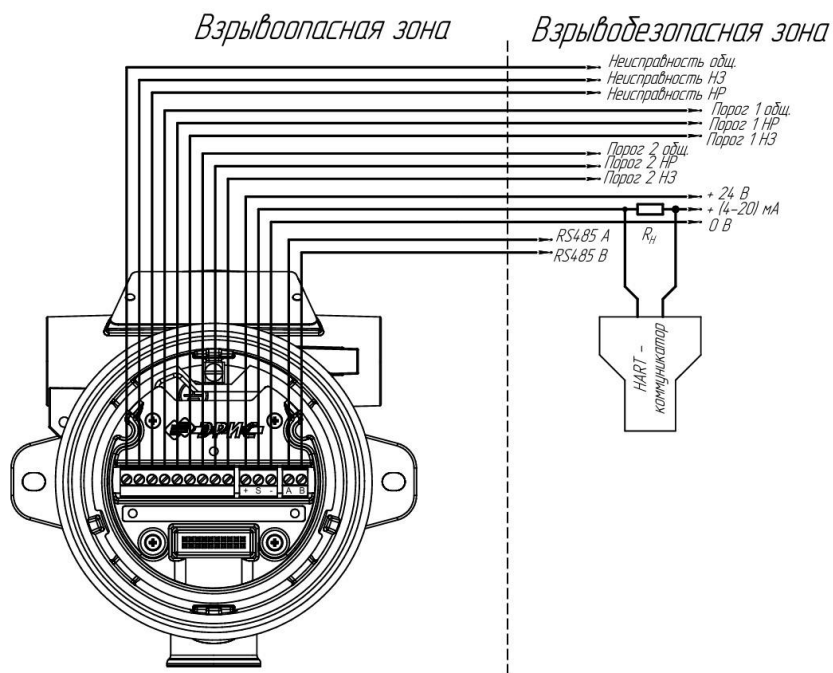


Рисунок 13 – 3-проводная схема подключения газоанализатора ДГС ЭРИС-ФИД с реле с подключением HART по токовой петле (по дополнительному заказу). НР - нормально разомкнутый контакт; НЗ - нормально замкнутый контакт, R_н = 250 Ом

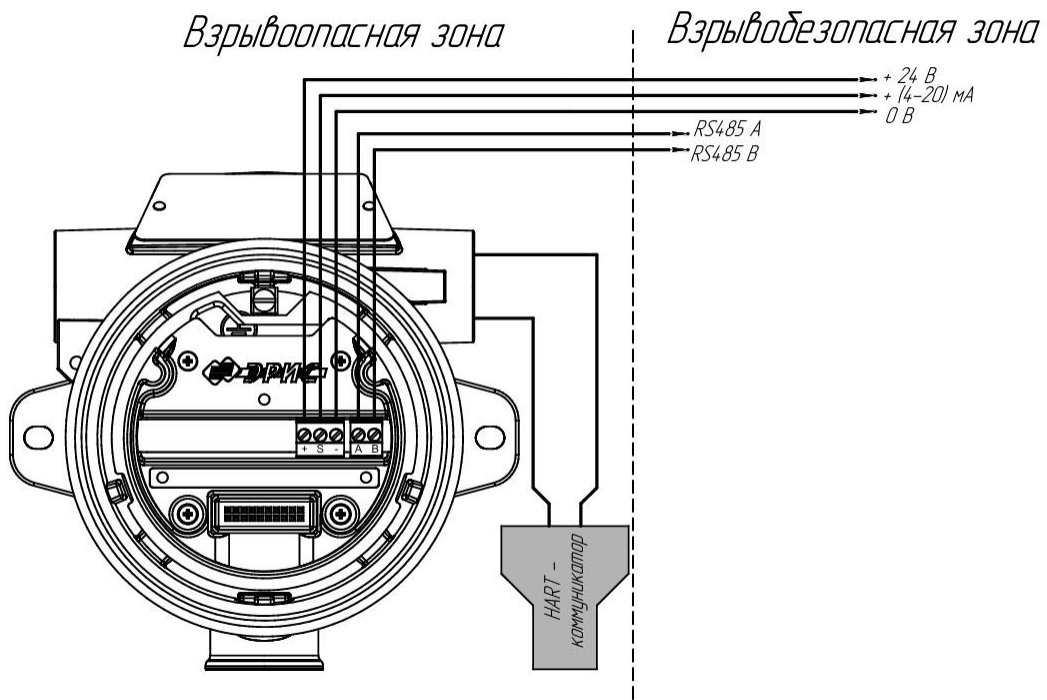


Рисунок 14 – 3-проводная схема подключения газоанализатора ДГС ЭРИС-ФИД без реле и с подключением локального HART

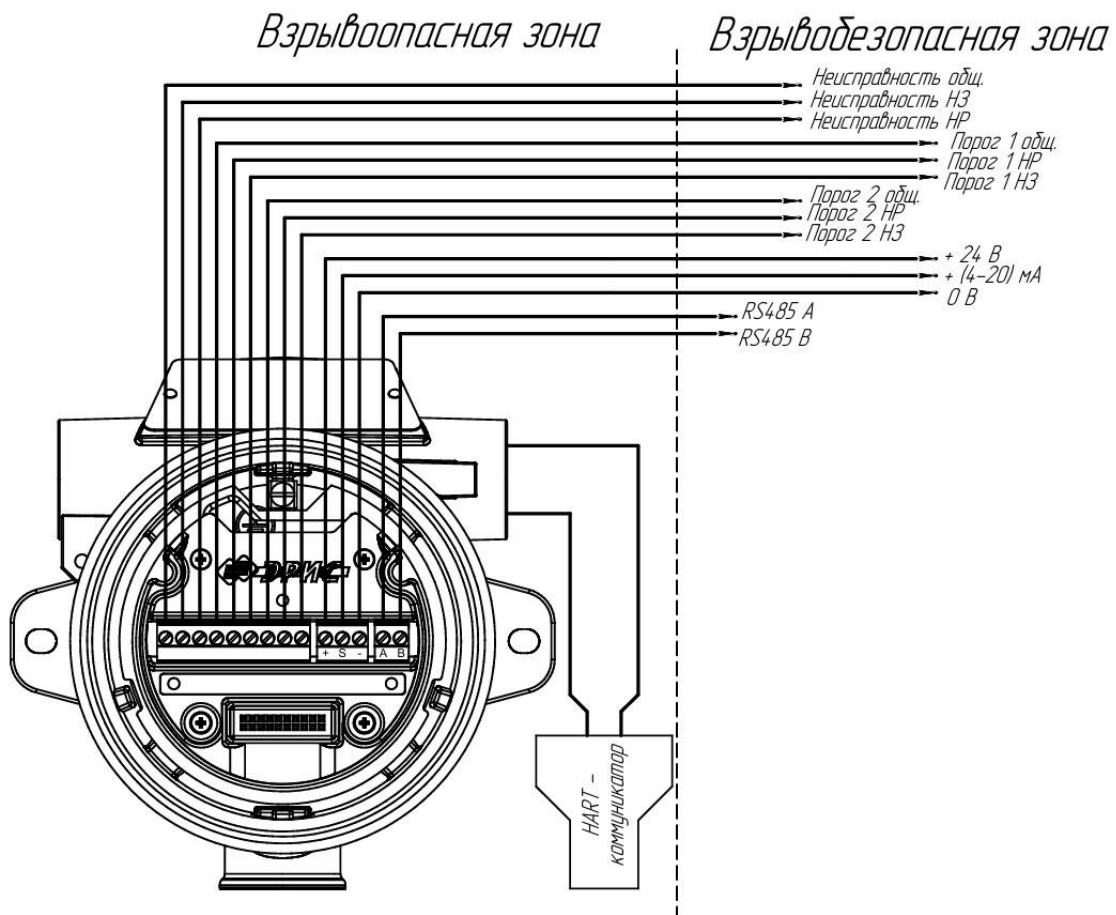


Рисунок 15 – 3-проводная схема подключения газоанализатора ДГС ЭРИС-ФИД с реле и подключением локального HART. НР - нормально разомкнутый контакт; НЗ - нормально замкнутый контакт.

Расчет длины кабельной линии*

Примечание:

*Раздел является примером расчета длины кабельной линии, для более точных расчетов необходимо пользоваться подразделом 2.2, учитывая потребляемую мощность газоанализатора.

Для расчета максимально допустимой длины кабеля питания датчика необходимо определить:

- $R_{\text{линии_макс}}$ общее максимальное сопротивление,
- $r_{\text{жилы}}$ максимальное электрическое сопротивление постоянному току токопроводящей жилы длиной 1 км.

Максимально допустимую длину кабеля рассчитать по формуле:

$$L_{\text{линии_макс}} = \frac{R_{\text{линии_макс}}}{2 \cdot r_{\text{жилы}}}, (\text{км}),$$

где $L_{\text{линии_макс}}$ – максимальная длина кабеля питания, км,

$R_{\text{линии_макс}}$ – общее максимальное сопротивление кабеля, Ом,

$r_{\text{жилы}}$ – максимальное электрическое сопротивление постоянному току токопроводящей жилы длиной 1 км (при плюс 20 °С), Ом/км. Данные сведения указываются в паспорте качества на кабель или согласно ГОСТ 22483-2021. Питание осуществляется по двум жилам кабеля, поэтому необходимо учитывать сопротивление обеих жил, для этого необходимо добавить в знаменатель значение 2.

Общее максимальное сопротивление кабеля рассчитывается по формуле:

$$R_{\text{линии_макс}} = \frac{U_{\text{источника}} - U_{\text{min}}}{I_{\text{потреб}}} (\text{Ом}),$$

где $U_{\text{источника}}$ – напряжение питания источника тока (например, блок питания, контроллер и т.п.), В,

U_{min} – минимальное напряжение питания газоанализатора, В. Для ДГС ЭРИС-ФИД минимальное напряжение составляет 13 В.

$I_{\text{потреб}}$ – ток потребления газоанализатора при минимальном напряжении питания, А. Для ДГС ЭРИС-ФИД будет составлять 0,525 А.

Пример: для питания датчика ДГС ЭРИС-ФИД применяются одножильные и многожильные кабели и провода с многопроволочными круглыми жилами из отожженной меди без покрытия класса 3, изготовленного в соответствии с ГОСТ 22483-2021. Газоанализатор ДГС ЭРИС-ФИД питается от контроллера СГМ ЭРИС-130 напряжением 24 В, т.е.:

$$U_{\text{источника}} = 24 \text{ В}, U_{\text{min}} = 13 \text{ В}, I_{\text{потреб}} = 0,525 \text{ А}, r_{\text{жилы}} = 39,6 \text{ Ом/км}.$$

Вычислим максимальные длины двухжильного кабеля:

$$R_{\text{линии_макс}} = \frac{24 - 13}{0,525} = 20,95 \text{ Ом}; \quad L_{\text{линии_макс}} = \frac{20,95}{39,6 \cdot 2} = 0,26 \text{ км}$$

В таблице 2 приведены расчетные данные максимальных длин кабеля питания между контроллером и датчиком.

В данных расчетах не учитываются температурные поправки и фактическое качество кабеля.

Таблица 6 – Максимальная длина двухжильного кабеля питания

Сечение жилы, мм ²	$R_{\text{линии макс}},$ Ом	$r_{\text{жилы}}$ (при плюс 20 °С), Ом/км	$L_{\text{линии макс}},$ км
0,50	20,95	39,6	0,26
0,75		25,5	0,41
1,0		21,8	0,48
1,5		14,0	0,74
2,5		7,49	1,39
4		4,79	2,18
6		3,11	3,36
10		1,99	5,26
16		1,21	8,65
25		0,809	12,94
35		0,551	19

Примечание:

В данных расчетах не учитываются температурные поправки и фактическое качество кабеля.

Монтаж кабельного ввода

1) Закрепить входной элемент кабельного ввода в соответствующие отверстия в корпусе газоанализатора как указано на рисунке 16 – 17. Затянуть вручную, затем закрутить с помощью гаечного ключа. Усилие затяжки кабельного ввода при монтаже 32,5 Нм.



Рисунок – 16 Кабельный ввод

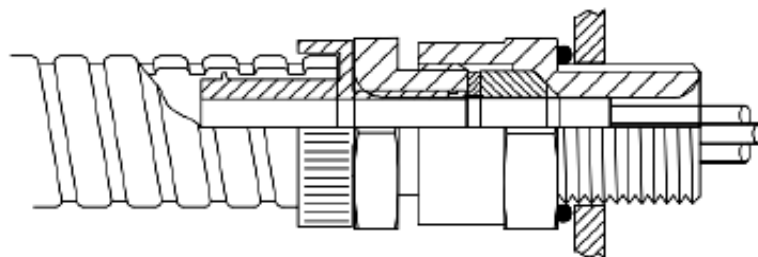


Рисунок 17 – Смонтированный кабельный ввод и кабель

2) Подготовить кабель согласно рисунку 18.

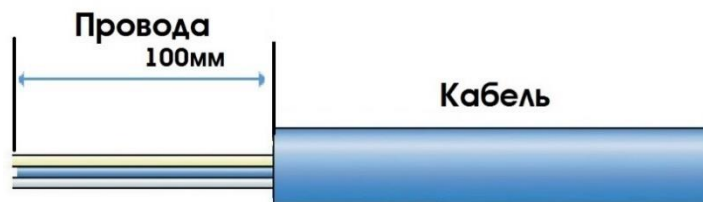


Рисунок 18 – Подготовленный кабель

3) Вставить кабель в кабельный ввод, протягивая его через заднюю гайку и Входной элемент. Расположить кабель должным образом. При затяжке кабельного ввода уплотнение должно зажимать внешнюю оболочку кабеля.

4) Закрепить металлорукав на коннектор. Вкручивать коннектор внутрь металлорукава, пока он полностью не закрепится и замкнется.

5) Соединить заднюю гайку с входным элементом. Убедиться, что уплотнение плотно соединено с оболочкой кабеля. Далее вкрутить заднюю гайку в входной элемент на 2 оборота. Придерживать кабель, чтобы предотвратить его скручивание во время монтажа.

Монтаж кабельного ввода для кабеля с бронезащитой

А) Разъединить ввод, как показано на рисунке 19.

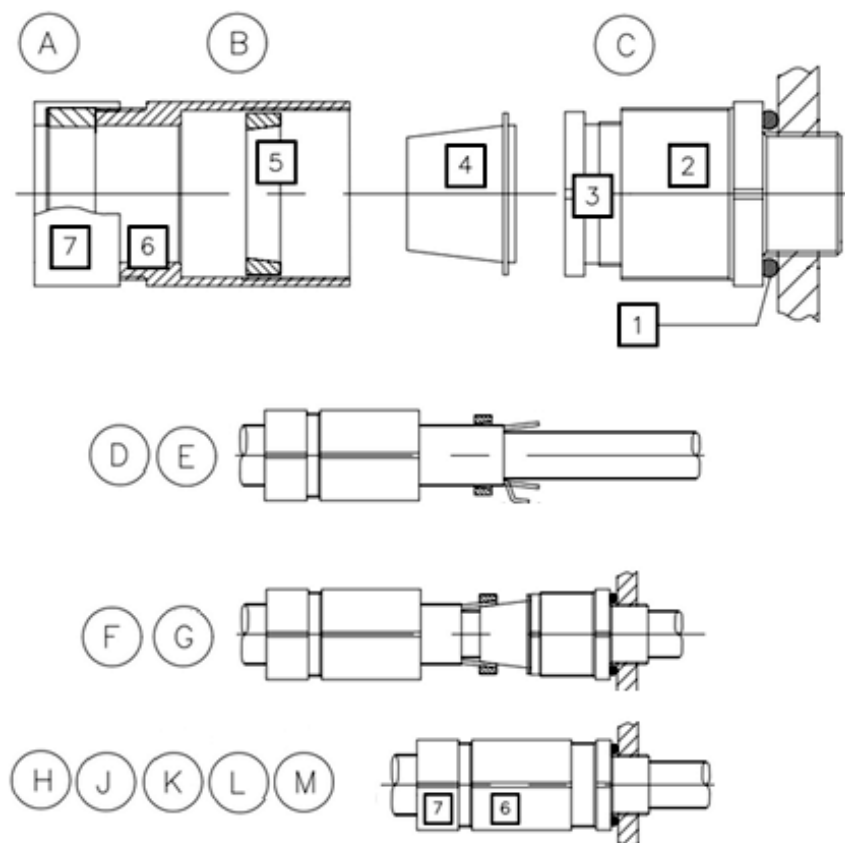


Рисунок 19 – Бронированный кабельный ввод

В) Удалить кольцо 1, если оно не нужно. При необходимости установить уплотнительную шайбу.

С) Закрепить деталь 2. Не превышать максимальное усилие затяжки 32,5 Нм.

Д) Надеть на кабель детали 5, 6 и 7, как показано на рисунке.

Е) Подготовить кабель согласно рисунку 20. Снять внешнюю оболочку и броню на длину, достаточную для монтажа. Оставить броню необходимой длины.

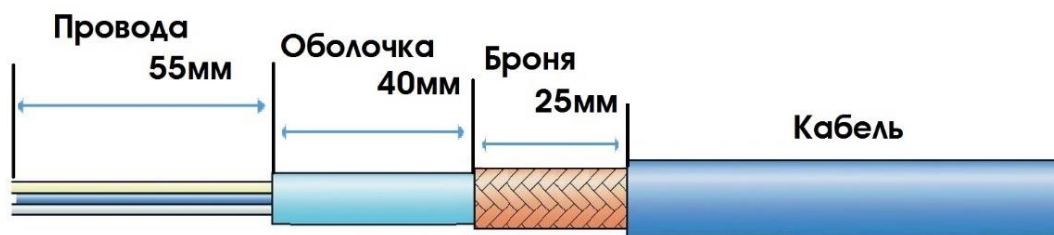


Рисунок 20 – Бронированный кабельный ввод

F) Надеть деталь 4 на внутреннюю оболочку и под броню. Надвинуть деталь 5 на открытое армирование.

G) Вставить кабель через деталь 2. Ввинтить деталь 3.

H) При необходимости на всех стадиях используйте второй гаечный ключ на детали 2, чтобы избежать срыва резьбы оболочки.

I) Подтянуть деталь 6 к детали 2 с необходимым усилием 15 Нм.

J) Ослабить деталь 6, чтобы визуально убедиться, что армирование закреплено надежно.

K) Снова затянуть деталь 6 с необходимым усилием 32,5 Нм.

L) Вручную затянуть деталь 7, чтобы прижать уплотнение к кабелю.

После выполнения монтажа не допускается демонтировать ввод, за исключением случаев специального осмотра. Ввод не подлежит техническому обслуживанию, и запасные части не поставляются.

Части ввода не являются взаимозаменяемыми по отношению к любой другой конструкции. При использовании деталей разных производителей сертификат будет считаться недействительным.



Внимание!

Не правильный монтаж кабельного ввода приводит к попаданию атмосферной влаги внутрь газоанализатора, что приводит к нарушению степени защиты от воздействия влаги, гарантия на такие приборы не распространяется.

Проверка подключения электропитания



Прежде чем использовать газоанализатор для определения наличия газа, необходимо обязательно выполнить корректировку нуля. Описание соответствующей процедуры см. в подразделе 3.5.

1) Открутить стопорный винт на верхней крышке газоанализатора как показано на рисунке 21. Открутить крышку по резьбе. Снять электронный модуль с разъемов, потянув его горизонтально за полукруглую ручку "дугу" (не делая вращательного движения). Во время проведения работ избегать попадания влаги в датчик.

2) Убедиться, что все электрические соединения выполнены правильно, согласно подразделу 3.3.

3) После выполнения проверки произвести сборку в обратном порядке. Необходимо не допускать попадания твердых частиц и грязи в резьбовое соединение крышки и корпуса газоанализатора.

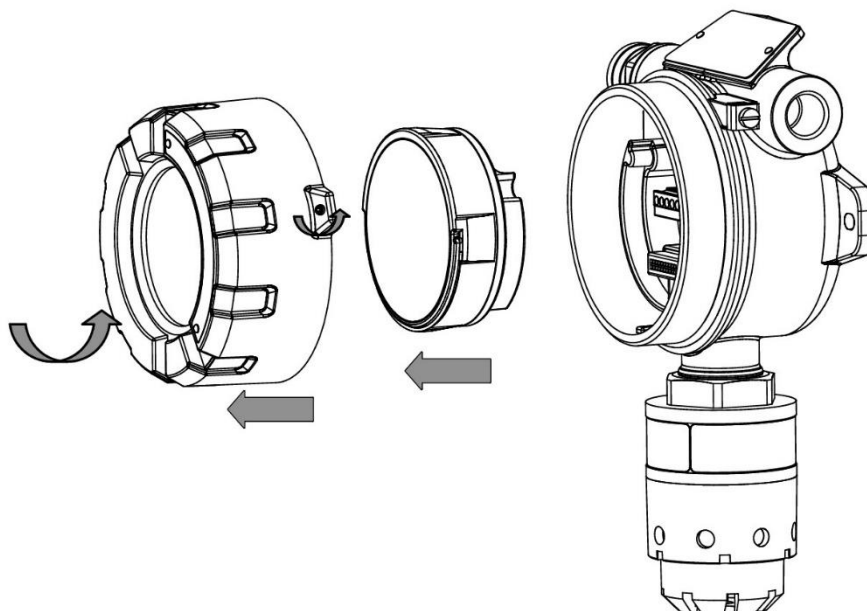


Рисунок 21 - Схема разбора газоанализатора



Необходимо убедиться, что провода модуля внешней коммутации не помешают установить электронный модуль. Гнездо электронного модуля должно быть полностью вставлено в разъем модуля внешней коммутации.

4) Подать внешнее питание на газоанализатор.

5) После этого начнется процедура запуска, инициализации и прогрева газоанализатора (таблица 7). Затем газоанализатор выйдет в режим измерения.

Таблица 7 – Статусы интерфейсов ДГС ЭРИС-ФИД-02 с OLED дисплеем

Процесс	Цифровая индикация	Вид световой сигнализации
Запуск	ДГС ЭРИС-ФИД	Свечение трех светодиодов красным цветом. После попеременное свечение красных светодиодов в течении 2 сек. Попеременное свечение светодиода "Статус" всеми цветами и переход в белый цвет.
Инициализация/ прогрев	Инициализация	Переменное свечение центрального светодиода "Статус" белым цветом с частотой 1 раз в сек.
Газоанализатор исправен*. Низкое значение объемной доли определяемого компонента (до значения ПОРОГ 1)	Значение концентрации	Переменное свечение светодиода "Статус" зелёным цветом с частотой 1 раз в сек.
<p><i>Примечание:</i> *Если газоанализатор не был откорректирован после монтажа, то свечение красным цветом после режима прогрев не означает наличие загазованности. Необходимо провести корректировку нуля газоанализатора (подраздел 3.5).</p>		

Полное описание каждого процесса и вид световой сигнализации описано в таблице 7.

3.4 Первое включение (ввод в эксплуатацию)



Запрещается открывать газоанализатор во взрывоопасной зоне при включённом напряжении питания.

Доступ к внутренним частям газоанализатора для выполнения каких-либо работ должен осуществляться только обученным персоналом.

Корпус газоанализатора должен быть заземлен. Для заземления газоанализатора предусмотрены внутреннее и наружное заземляющие устройства и знаки заземления по ГОСТ 21130-75.

Запрещается разбирать датчики и менять их части между собой.

Запрещается подвергать датчик воздействию температур, выходящих за пределы указанных диапазонов эксплуатации. Газоанализатор соответствует требованиям к электромагнитной совместимости согласно ГОСТ Р МЭК 61326-1-2014, однако использование сотовых телефонов и радиостанций различных мощностей и диапазонов частот в непосредственной близости от газоанализатора может создавать помехи в его работе, приводя к изменению показаний и ложному срабатыванию. Для большинства моделей сотовых телефонов и радиостанций малой мощности расстояние до газоанализатора должно быть не менее 2 метров.

Категорически запрещается подключать газоанализатор к сети электропитания 220 В. Предприятие-изготовитель не несет гарантийных обязательств при данном нарушении правила эксплуатации газоанализатора.

3.5 Установка нуля и корректировка чувствительности



Запрещается эксплуатировать газоанализатор, с механическими повреждениями корпуса или поврежденными пломбами.

Запрещается открывать газоанализатор во взрывоопасной среде при включённом напряжении питания.

Доступ к внутренним частям газоанализатора для выполнения каких-либо работ должен осуществляться только обученным персоналом.

Корпус газоанализатора должен быть заземлен. Для заземления газоанализатора предусмотрены внутреннее и наружное заземляющие устройства и знаки заземления по ГОСТ 21130-75.

Запрещается разбирать датчики и менять их части между собой.

Не допускается сбрасывание ГСО-ПГС в атмосферу рабочих помещений при настройке и проверке газоанализатора.



После подачи питания для начала процесса корректировки необходимо выдержать газоанализатор во включенном состоянии в течение 1 часа.

В режиме установки нуля и корректировки чувствительности выходной токовый сигнал газоанализатора заблокирован (по умолчанию 2,6 и 3,4 мА соответственно), чтобы избежать ложного срабатывания аварийной сигнализации.

Если среда, в которой установлен газоанализатор, содержит любое остаточное количество определяемого газа, тогда для установки нуля необходимо использовать баллон с ПНГ (поверочный нулевой газ). Если остаточного количества определяемого газа в окружающей среде нет, тогда для корректировки нуля можно использовать окружающий воздух. В качестве ПНГ рекомендуется использовать нулевой воздух или азот высокой чистоты.



Для достижения требуемой точности при корректировке чувствительности необходимо использовать газ в концентрации от 25 до 75 % диапазона измерений. Возможна так же корректировка диапазона измерений газом-эквивалентом с использованием коэффициента пересчета, смотри подраздел

4.2 Периодическая проверка работоспособности настоящего РЭ.

Корректировку нулевых показаний и диапазона (чувствительности) рекомендуется проводить не реже 1 раза в 6 месяцев, а также в следующих случаях:

- перед первым использованием;
- перед проведением первичной или периодической поверок;
- в случае возникновения сомнений в достоверности показаний;
- после замены сенсора или ремонта;
- после воздействия отравляющих и загрязняющих веществ.

Для корректировки газоанализатора необходимо использовать соответствующий баллон с газом, регулятор постоянного расхода, а также насадку для подачи газовой смеси (смотреть подраздел 2.7). Значения расхода, используемые для ПГС-ГСО, должно быть равно от 0,5 до 1,0 л/мин.

Корректировка нуля с помощью магнитного ключа

1) Для корректировки нуля магнитом необходимо:

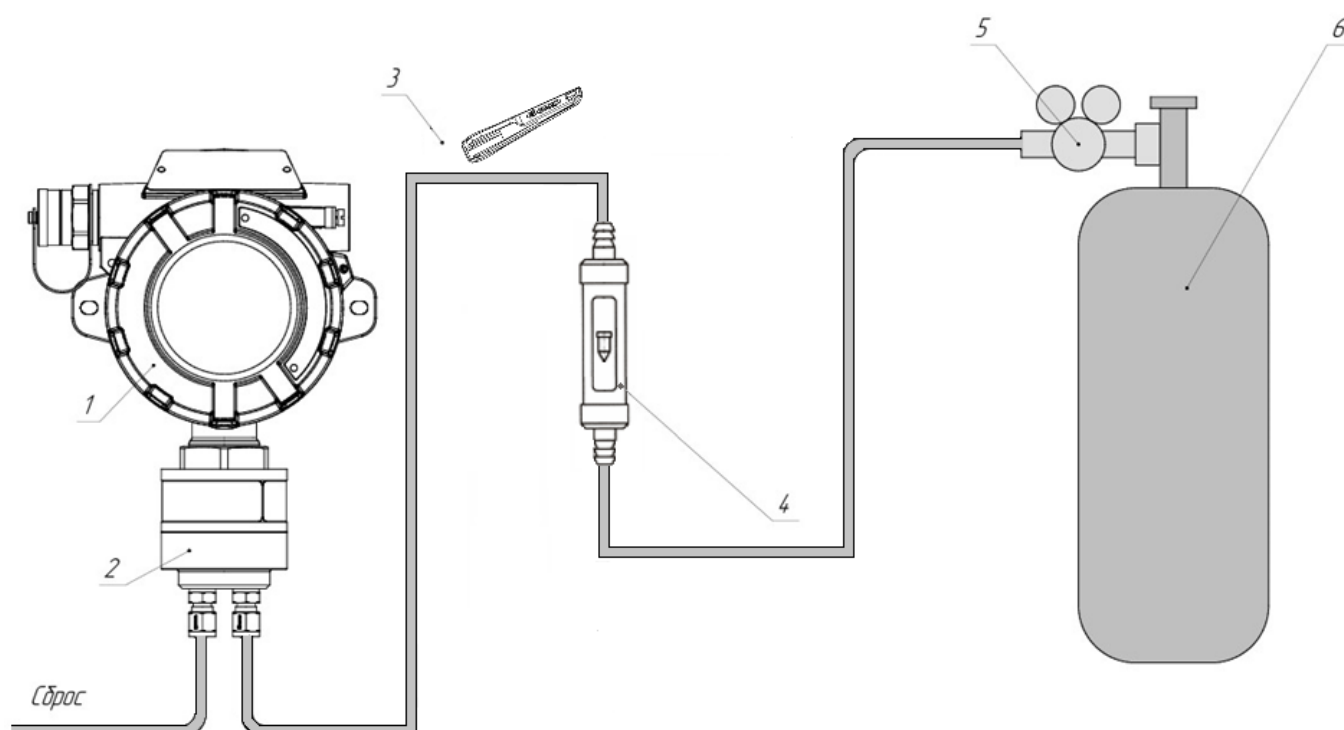


Рисунок 22 – Корректировка нуля с помощью магнитного ключа

- 1 - ДГС ЭРИС-ФИД;
- 2 - насадка для подачи газовой смеси;
- 3 - магнитный ключ;
- 4 - ротаметр;
- 5 - редуктор;
- 6 - ПНГ (поверочный нулевой газ) либо заведомо чистая атмосфера без остаточного количества определяемого газа.

Если окружающий воздух НЕЛЬЗЯ использовать в качестве надежного газа для установки НУЛЯ, снимите влагозащитную насадку, установите на датчик насадку для подачи газовой смеси (смотреть подраздел 2.7) и подключите к нему ПНГ.

<p>2) Чтобы зайти в режим корректировки, необходимо поднести магнит к зоне , удерживать магнит в этом положении в течение 10 сек, а затем убирать его. Светодиод "Статус" начинает часто мигать (зеленый цвет 10 раз в сек), после чего переходит в режим корректировки нуля - мигает ярко-розовым цветом частотой 1 раз в сек.</p>	
<p>3) Если для установки нуля используется ПНГ, то необходимо подать его через насадку для подачи газовой смеси. Расход газа от 0,5 до 1,0 л/мин.</p>	
<p>4) По истечении 3 минут, кратковременно поднести магнит к зоне . Начнется процесс сохранения данных. Переменная одиночная вспышка светодиода "Статус" синим цветом в течение 5 секунд.</p>	
<p>5) Если для установки нуля используется ПНГ, отключить подачу газа. Установка нуля завершена и сохранена.</p>	
<p>6) После этого последует возврат в режим корректировки нуля. Светодиод "Статус" мигает ярко-розовым цветом частотой 1 раз в сек.</p>	
<p>7) Если корректировку чувствительности выполнять не нужно - кратковременно поднести магнит к зоне «Ввод» , газоанализатор выйдет в режим измерения (свечение светодиода "Статус" зелёным цветом с частотой 1 раз в сек), либо ждать 2 минуты - газоанализатор автоматически выйдет в режим измерения.</p>	

Корректировка чувствительности при помощи магнитного ключа

1) Для корректировки чувствительности магнитом необходимо:

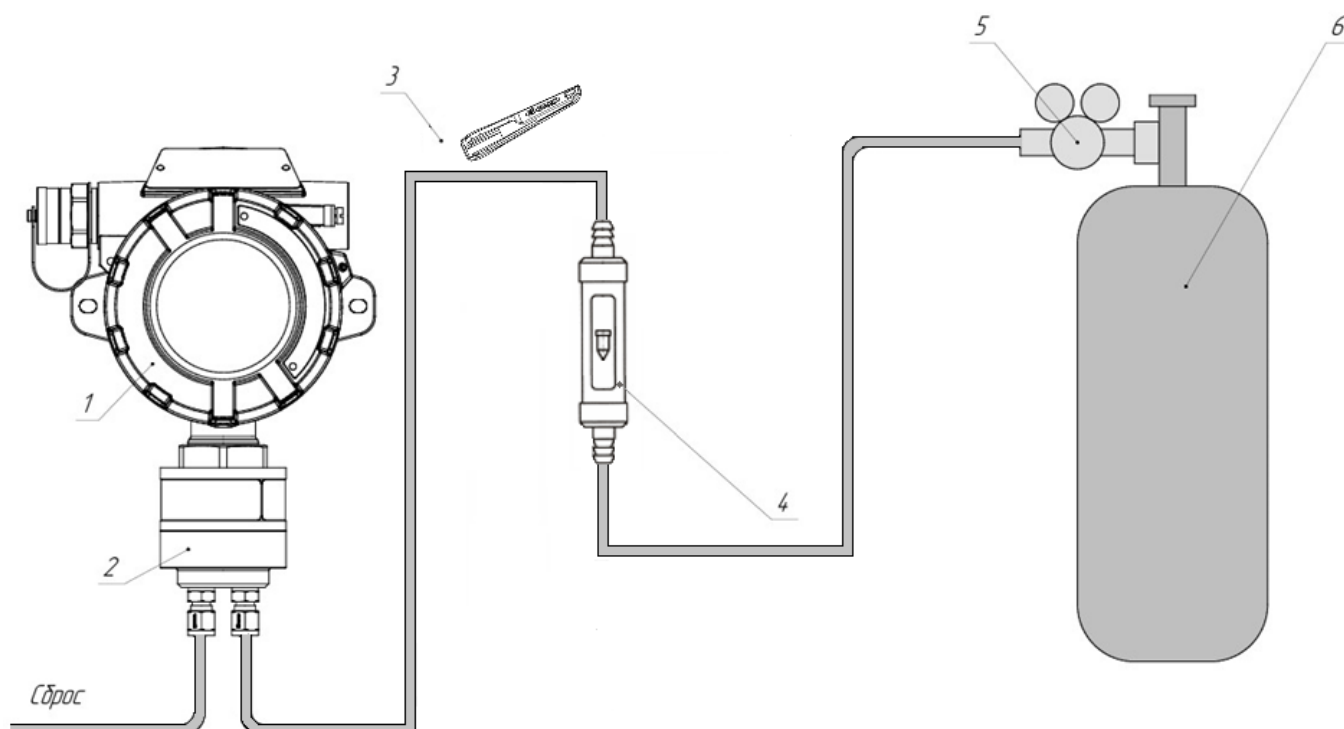


Рисунок 23 – Корректировка чувствительности при помощи магнитного ключа

1-ДГС ЭРИС-ФИД;


2-насадка для подачи газовой смеси;

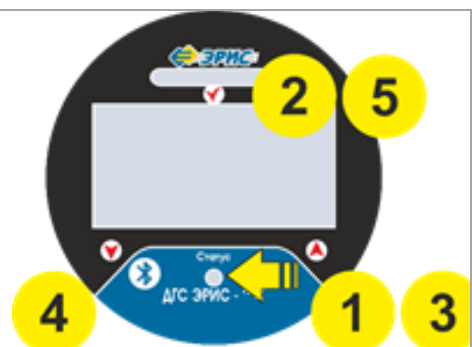
3-магнитный ключ;

4-ротаметр;

5-редуктор;


6-ГСО-ПГС (государственный стандартный образец – поверочная газовая смесь).

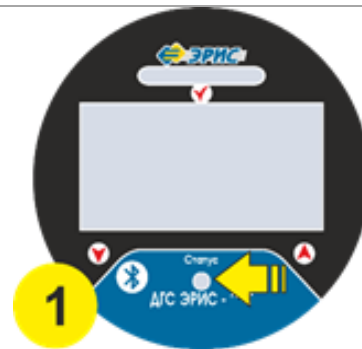
2) Поднести магнит к магнитным зонам в следующей последовательности: . Газоанализатор выйдет в режим корректировки чувствительности. Светодиод "Статус" мигает двойной вспышкой ярко-розовым цветом частотой 1 раз в сек.



3) Подать ГСО-ПГС (25...75 % диапазона измерений), с помощью насадки для подачи газовой смеси. Поданную концентрацию необходимо внести через конфигуратор в память прибора, иначе корректировка будет не корректна.



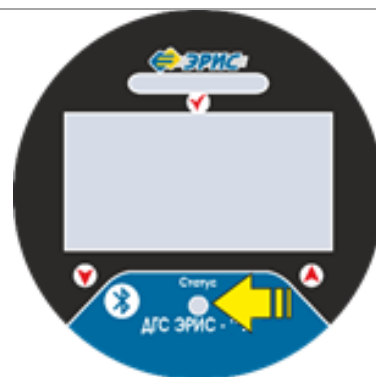
4) По истечении 3 минут, кратковременно поднести магнит к зоне . Начнется процесс сохранения данных. Переменная одиночная вспышка светодиода "Статус" синим цветом в течение 5 секунд.




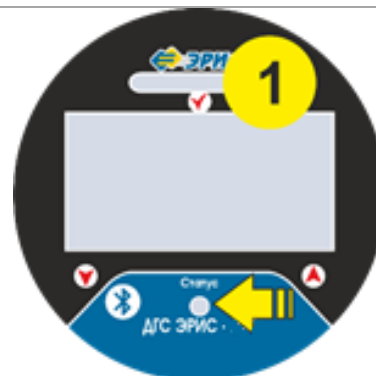
5) Отключить подачу газа ПГС. Корректировка чувствительности выполнена и сохранена.



6) После этого последует возврат в режим корректировки чувствительности (При необходимости можно повторить сохранение). Светодиод "Статус" мигает ярко-розовым цветом частотой 1 раз в сек.



7) Выйти из режима корректировки, поднеся магнит к зоне «Ввод» . Без поднесения магнита газоанализатор находится в режиме корректировки чувствительности в течение 5 минут, а затем переходит в режим измерения (Светодиод "Статус" начнёт мигать зеленым цветом с частотой 1 раз в секунду).



Важно помнить, что каждый раз после корректировки чувствительности необходимо заменять насадку для подачи газовой смеси на влагозащитную.

Корректировка нуля через меню ДГС ЭРИС-ФИД-02

1) Для корректировки нуля необходимо:

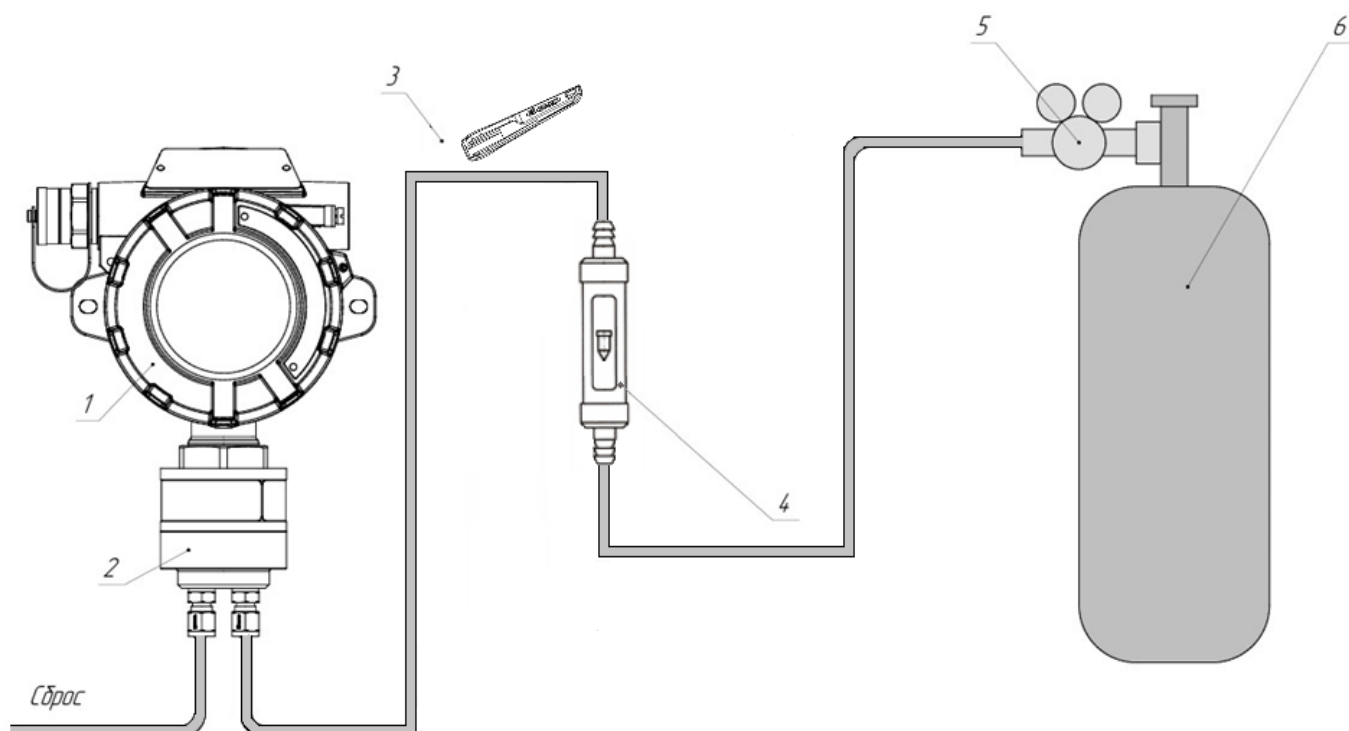


Рисунок 24 – Корректировка нуля через меню ДГС ЭРИС-ФИД-02

1 - ДГС ЭРИС-ФИД с насадкой для подачи газовой смеси;

2 - насадка для подачи газовой смеси;

3 - магнитный ключ;


4 - ротаметр;

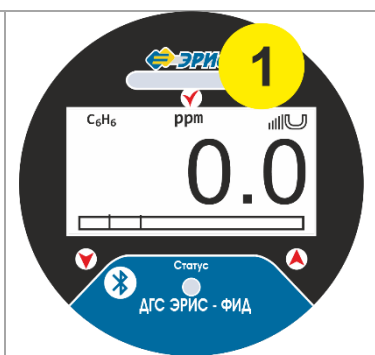
5 - редуктор;



6 - ПНГ (поверочный нулевой газ) либо заведомо чистая атмосфера без остаточного количества определяемого газа.

Если окружающий воздух НЕЛЬЗЯ использовать в качестве надежного газа для установки НУЛЯ, снимите влагозащитную насадку, установите на датчик насадку для подачи газовой смеси (смотреть раздел 2.7) и подключите к нему ПНГ.




2) Для входа в главное меню датчика необходимо в

режиме измерения поднести магнит к значку  и удерживать его в течение 5 с. При поднесении магнита в правом верхнем углу дисплея отображается значок магнита и отсчет времени в виде вертикальных отрезков






3) После этого открывается главное меню. Для перемещения по пунктам меню необходимо поднести магнит к соответствующему значку . «Корректировка»
Кратковременно поднести магнит к значку .



4) В открывшемся окне выбрать: «Корректировка нуля», используя соответствующие значки  или  для передвижения по строкам.
Кратковременно поднести магнит к значку .





5) Для начала этой процедуры необходимо перейти на строку «Да», используя соответствующие значки  или .


Кратковременно поднести магнит к значку .





6) Если для установки нуля используется ПНГ, то необходимо подать его через насадку для подачи газовой смеси. Расход газа от 0,5 до 1,0 л/мин.



7) Для начала этой процедуры необходимо перейти на строку «Далее», используя соответствующие значки  или .

Кратковременно поднести магнит к значку .



8) Процедура корректировки нуля длится минимум 20 с. После этого необходимо перейти на строку «Сохранить», используя соответствующие значки  или .

Кратковременно поднести магнит к значку .



9) Если для установки нуля используется ПНГ, отключить подачу газа. Установка нуля завершена и сохранена.



10) По окончании корректировки на дисплее высвечивается статус «Завершение корректировки датчика» в течение нескольких секунд. Затем датчик переходит обратно в меню «Корректировка».

Кратковременно поднести магнит к значку .



Корректировка чувствительности (диапазона) через меню ДГС ЭРИС-ФИД-02

1) Для корректировки чувствительности (диапазона) магнитом необходимо:

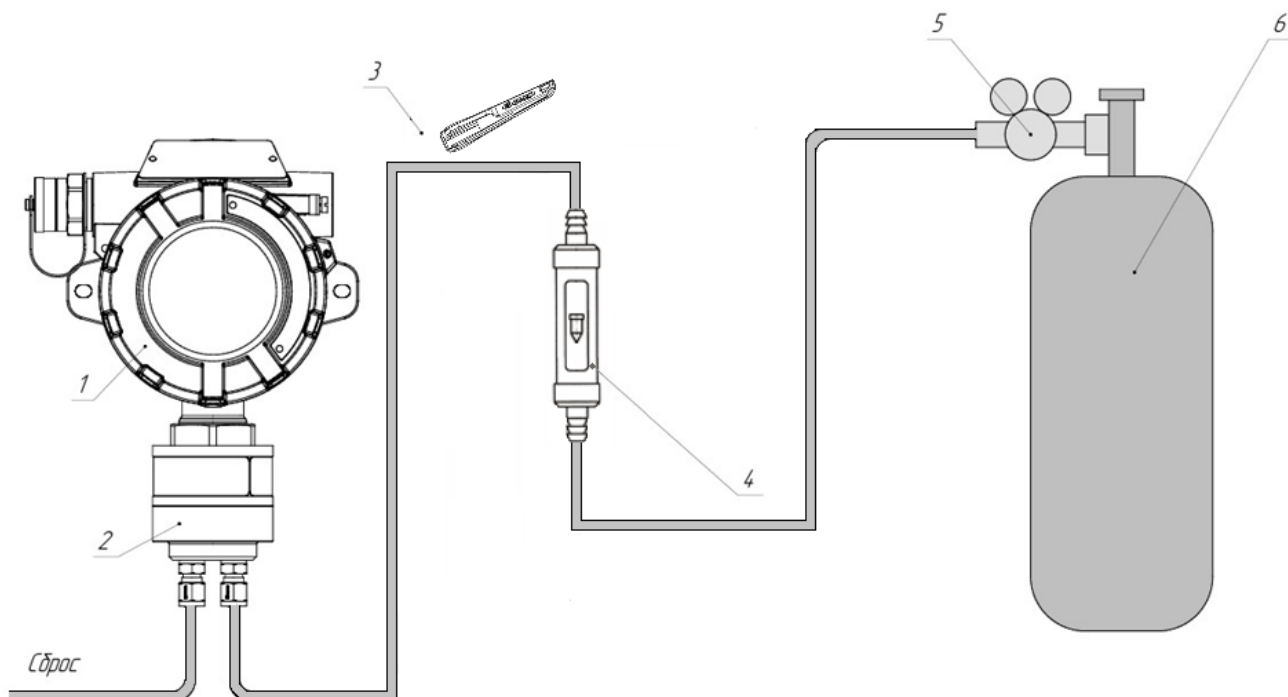


Рисунок 25 – Корректировка чувствительности (диапазона) через меню ДГС ЭРИС-ФИД-02

1-ДГС ЭРИС-ФИД-02;


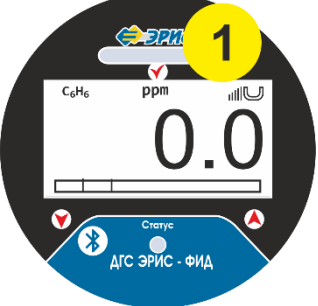








2-насадка для подачи газовой смеси;


3-магнитный ключ;

4-ротаметр;



5-редуктор;


6-ГСО-ПГС (государственный стандартный образец – поверочная газовая смесь).



<p>2) Для входа в главное меню датчика необходимо в режиме измерения (обычный режим работы) поднести магнит к значку  и удерживать его в течение 5 с. При поднесении магнита в правом верхнем углу дисплея отображается значок магнита и отчет времени в виде вертикальных отрезков.</p>	
<p>3) В открывшемся главном меню выбрать пункт «Корректировка». Для перемещения по пунктам меню необходимо поднести магнит к значку .</p> <p>Для входа кратковременно поднести магнит к значку .</p>	
<p>4) В открывшемся окне выбрать: «Корректировка диапазона», используя соответствующие значки  или  для передвижения по строкам.</p> <p>Для входа в «Корректировка диапазона» кратковременно поднести магнит к значку .</p>	
<p>5) Для начала этой процедуры необходимо перейти на строку «Да», используя соответствующие значки  или .</p> <p>Кратковременно поднести магнит к значку .</p>	
<p>6) Затем ввести концентрацию подаваемого газа*.</p> <p><i>Примечание</i> *По умолчанию стоит концентрация, записанная в подменю Меню «Корректировка»</p> <p>Что бы изменить значение:</p> <p>а) Используя соответствующие значки  или  для перехода по строкам. При переходе на значение концентрации цифры начнут "мигать", меняя фон с желтого на черный.</p>	

б) Кратковременно поднести магнит к значку . Режим изменения чисел активирован.

в) Цифровые значения меняются по одному символу. Для выбора изменяемой цифры поднесите и удерживайте магнитный ключ у знаков  или . Изменяемая цифра будет "мигать".

г) Для увеличения цифр кратковременно поднести магнит к значку , для уменьшения к .

д) Для сохранения заданного значения кратковременно поднести магнит к значку .



7) Для начала этой процедуры необходимо перейти на строку «Далее», используя соответствующие значки  или .

Подать ГСО-ПГС (эталонный газ) на газоанализатор (с концентрацией 25...75 % диапазона измерений), с помощью насадки для подачи газовой смеси.

Кратковременно поднести магнит к значку .



8) Процедура корректировки диапазона длится минимум 20 с. После этого необходимо сохранить корректировочные параметры

Используя соответствующие значки  или  выбрать команду «Сохранить»

Кратковременно поднести магнит к значку .



9) Отключить подачу газа ПГС.

По окончании корректировки на дисплее высвечивается статус «Завершение корректировки датчика» в течение нескольких секунд. Затем датчик переходит обратно в меню «Корректировка».



Корректировка нуля с помощью HART-коммуникатора

Подробное описание поддерживаемых команд, протокол обмена по HART-интерфейсу, а также структура меню HART согласно приложению Б.



Данная опция должна поддерживаться в вашем газоанализаторе. HART-разъем располагается в левом резьбовом отверстии, проверьте его наличие. При отсутствии HART-разъема возможно подключение HART по токовой петле согласно рисунку 12 и 13.

1) Для корректировки нуля необходимо:

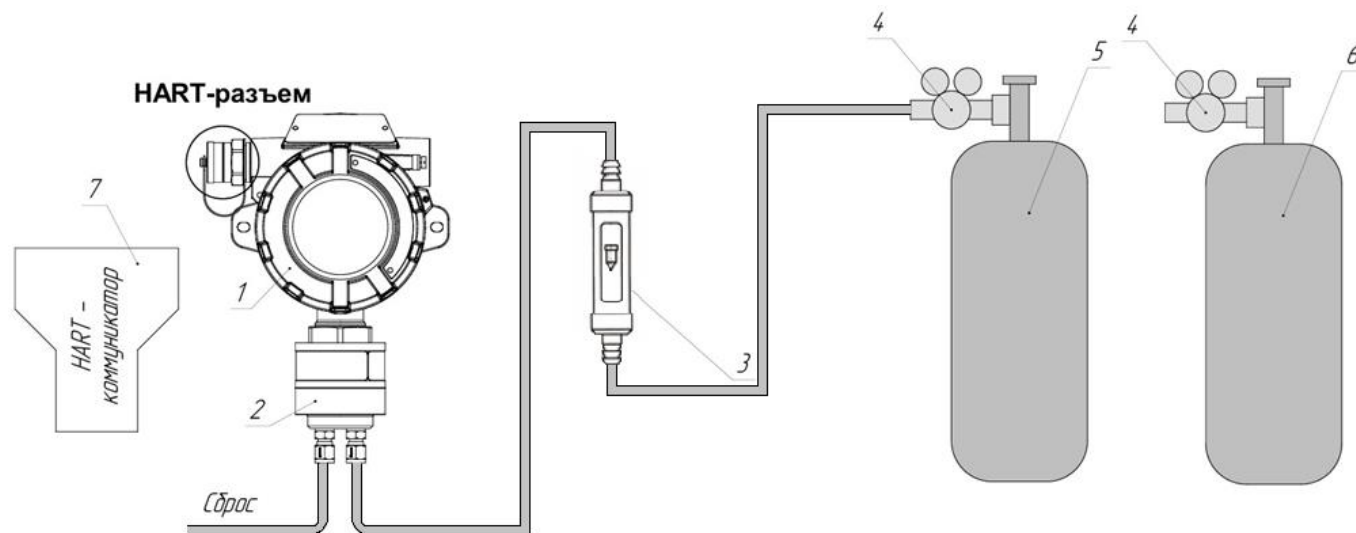


Рисунок 26 – Корректировка нуля с помощью HART-коммуникатора

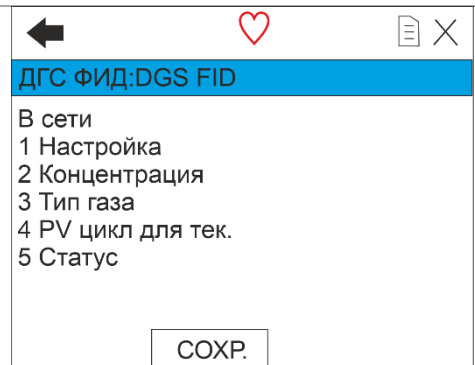
- 1 - ДГС ЭРИС-ФИД с HART разъемом или опцией HART по токовой петле;
- 2 - насадка для подачи газовой смеси;
- 3 - ротаметр;
- 4 - редуктор;
- 5 - ПНГ (поверочный нулевой газ) либо заведомо чистая атмосфера без остаточного количества определяемого газа;
- 6 - ГСО-ПГС (государственный стандартный образец – поверочная газовая смесь).
- 7 - HART коммуникатор.

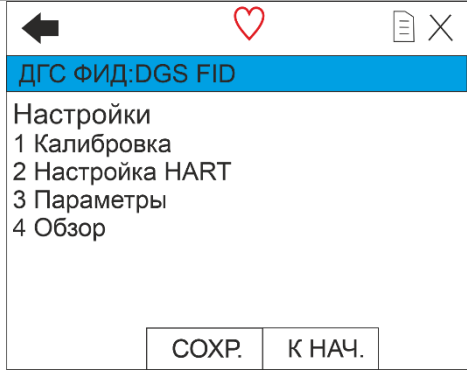
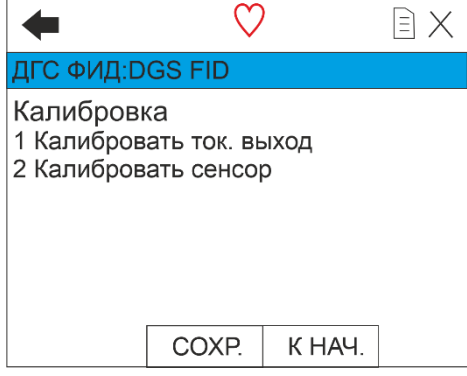
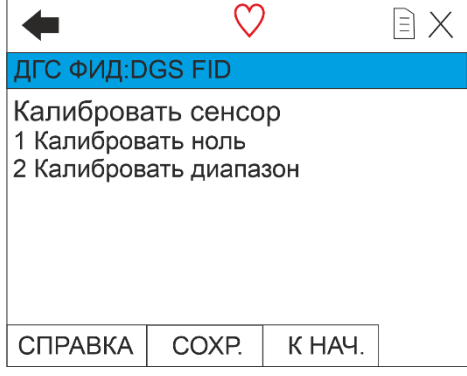
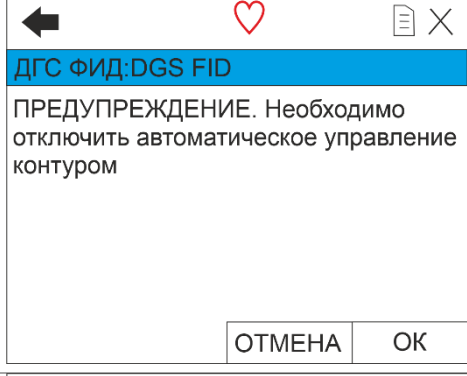
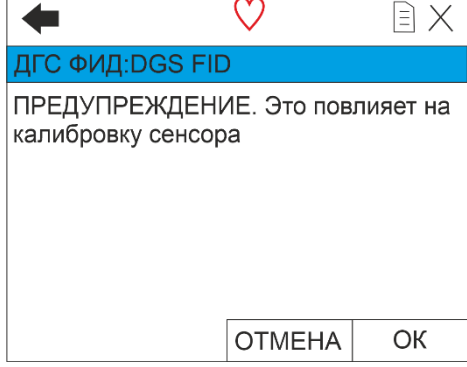
Если окружающий воздух НЕЛЬЗЯ использовать в качестве надежного газа для установки НУЛЯ, то необходимо снять влагозащитную насадку, установить на датчик насадку для подачи газовой смеси (смотреть подраздел 2.7) и подключить к нему ПНГ.

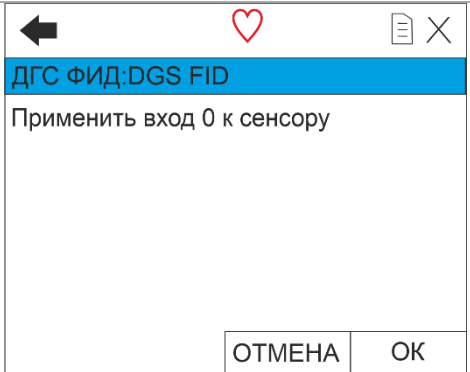
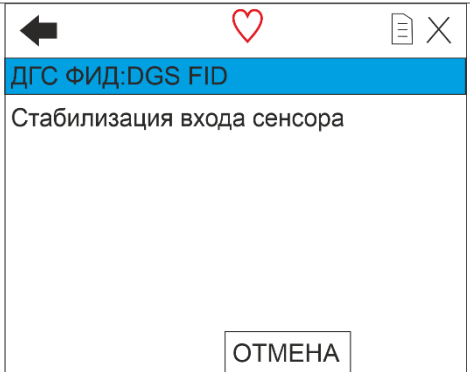
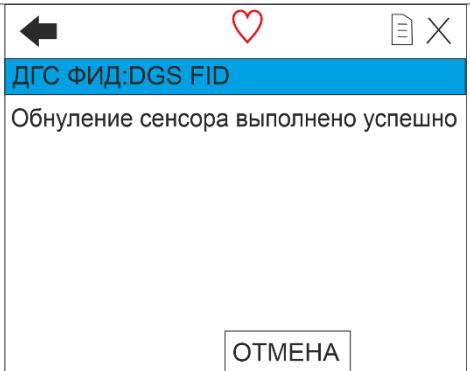
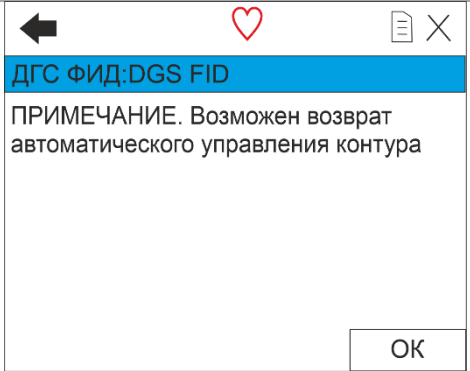
2) Включить HART коммуникатор (при необходимости, перейти из главного меню в раздел настройки соединения) и дождаться установления связи с газоанализатором.

После установки соединения отобразится главное меню.

Необходимо выбрать пункт «Настройки».



<p>3) Затем выбрать пункт меню «Корректировка».</p>	
<p>4) Далее выбрать пункт «Корректировать сенсор».</p>	
<p>5) Для корректировки нуля сенсора выбрать пункт «Корректировать ноль».</p>	
<p>6) Далее появится предупреждение: "Необходимо отключить автоматическое управление контуром". То есть значение токового выхода фиксируется и не соответствует показаниям сенсора (именно на период проведения данной операции). Нажать "ОК"</p>	
<p>7) Далее следующее предупреждение: "Это повлияет на корректировку сенсора".</p>	

<p>8) Далее появится надпись «Применить вход 0 к сенсору». Необходимо убедиться, что корректировка проводится в чистой атмосфере без остаточного количества определяемого газа, или подать ПНГ на датчик ДГС ЭРИС-ФИД.</p>	 <p>Скриншот интерфейса приложения. Вверху панель с кнопками: назад, сердце, документ, закрыть. Заголовок: ДГС ФИД:DGS FID. Текст: Применить вход 0 к сенсору. Кнопки: ОТМЕНА, ОК.</p>
<p>9) После этого необходимо нажать «ОК» и подождать стабилизацию показаний сенсора.</p>	 <p>Скриншот интерфейса приложения. Вверху панель с кнопками: назад, сердце, документ, закрыть. Заголовок: ДГС ФИД:DGS FID. Текст: Стабилизация входа сенсора. Кнопка: ОТМЕНА.</p>
<p>10) Появится окно оповещения о том, что корректировка нуля выполнена. Если для установки нуля используется ПНГ, отключить подачу газа.</p>	 <p>Скриншот интерфейса приложения. Вверху панель с кнопками: назад, сердце, документ, закрыть. Заголовок: ДГС ФИД:DGS FID. Текст: Обнуление сенсора выполнено успешно. Кнопка: ОТМЕНА.</p>
<p>11) На этом корректировка нуля закончена. Появится примечание: "Возможен возврат автоматического управления контура".</p>	 <p>Скриншот интерфейса приложения. Вверху панель с кнопками: назад, сердце, документ, закрыть. Заголовок: ДГС ФИД:DGS FID. Текст: ПРИМЕЧАНИЕ. Возможен возврат автоматического управления контура. Кнопка: ОК.</p>

Корректировка чувствительности с использованием HART-коммуникатора

Подробное описание поддерживаемых команд, протокол обмена по HART-интерфейсу, а также структура меню HART согласно приложению Б.



Данная опция должна поддерживаться в вашем газоанализаторе. HART-разъем располагается в левом резьбовом отверстии, проверьте его наличие. При отсутствии HART-разъема возможно подключение HART по токовой петле согласно рисунку 12 и 13.

1) Для корректировки чувствительности необходимо:

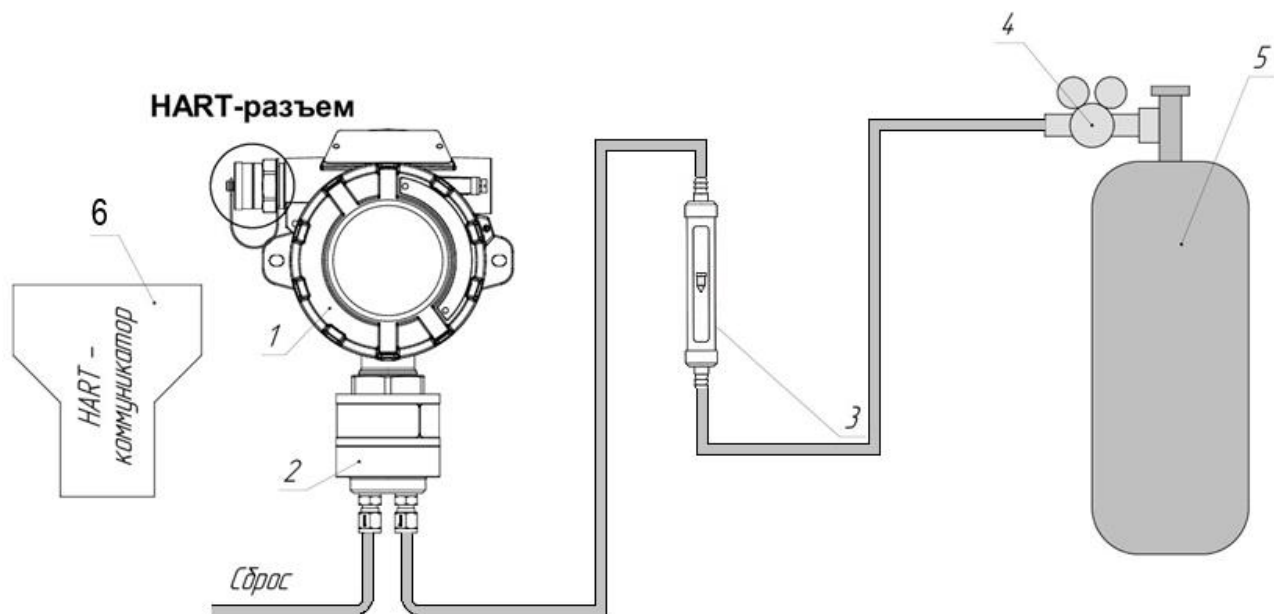


Рисунок 27 – Корректировка чувствительности с использованием HART-коммуникатора

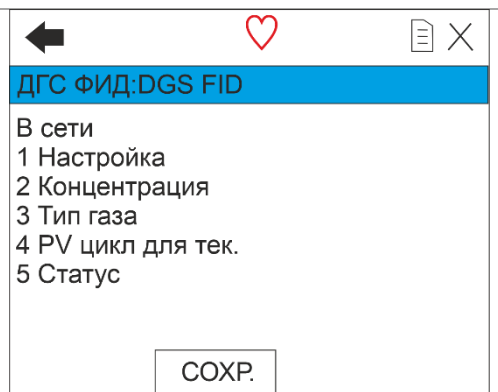
- 1 - ДГС ЭРИС-ФИД с HART разъемом или опцией HART по токовой петле;
- 2 - насадка для подачи газовой смеси;
- 3 - ротаметр;
- 4 - редуктор;
- 5 - ГСО-ПГС (государственный стандартный образец – поверочная газовая смесь).
- 6 - HART коммуникатор.

Если окружающий воздух НЕЛЬЗЯ использовать в качестве надежного газа для установки НУЛЯ, то необходимо снять влагозащитную насадку, установить на датчик насадку для подачи газовой смеси (смотреть подраздел 2.7) и подключить к нему ПНГ.

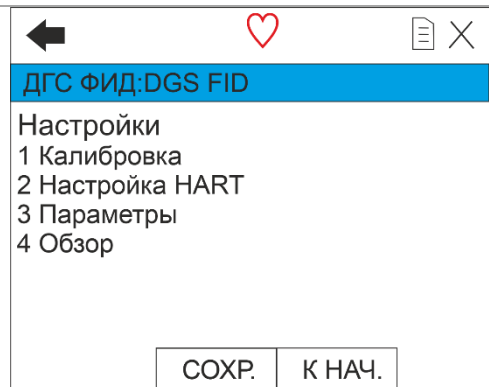
2) Включить HART коммуникатор (при необходимости перейти из главного меню в раздел «Настройки соединения») и дождаться установления связи с газоанализатором.

После установки соединения отобразится главное меню.

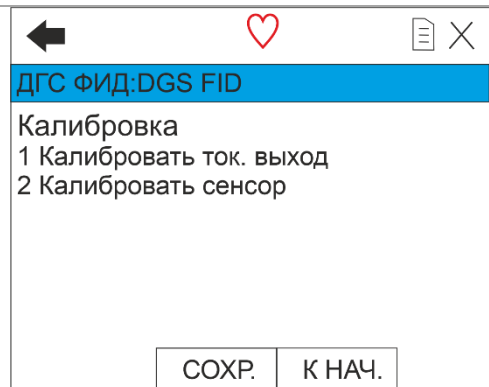
Необходимо выбрать пункт "Настройки".



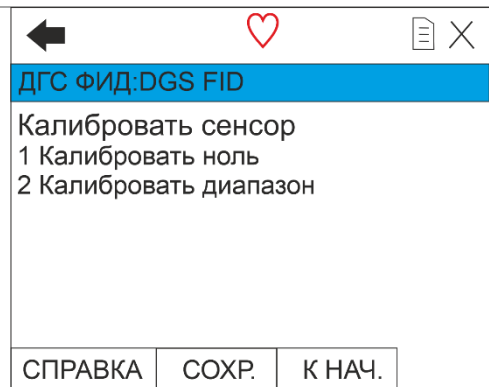
3) Затем выбрать пункт меню "Корректировка".



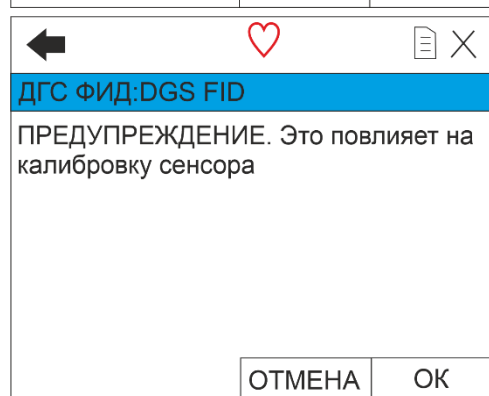
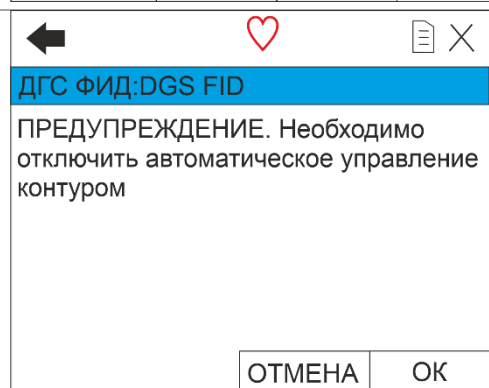
4) Далее выбрать пункт "Корректировать сенсор".

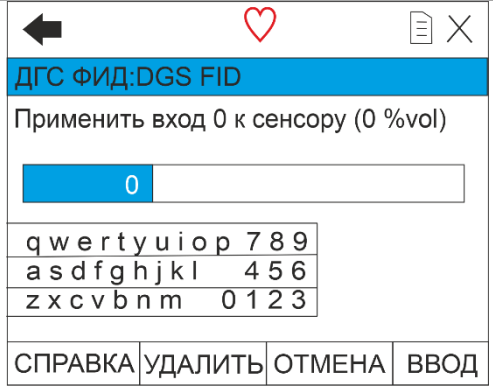
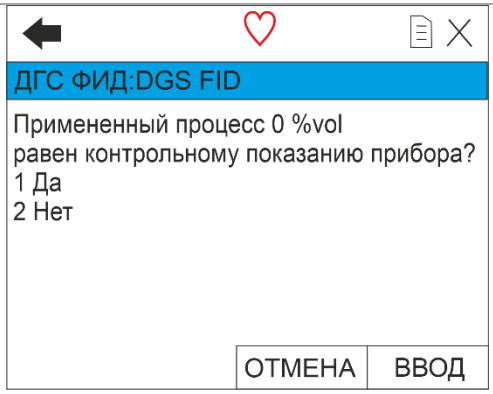
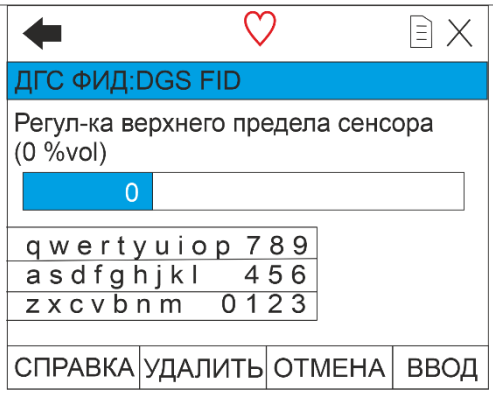
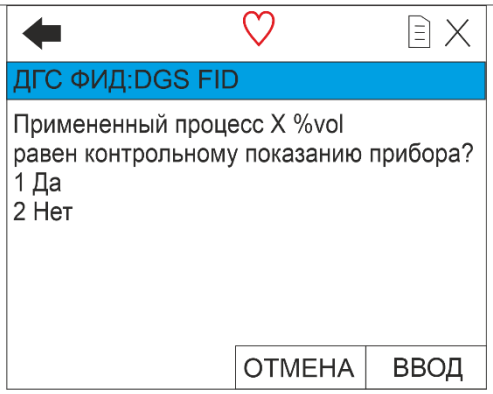
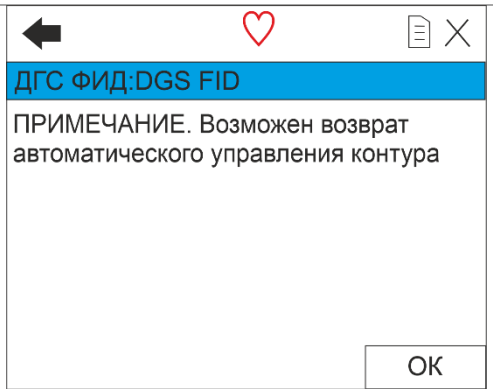


5) Для корректировки диапазона чувствительности сенсора выбрать пункт "Корректировать диапазон".



6) Далее появятся предупреждения:
"Необходимо отключить автоматическое управление контуром".
То есть значение токового выхода фиксируется и не соответствует показаниям сенсора (именно на период проведения данной операции).
Нажать "ОК"
Следующее предупреждение:
"Это повлияет на корректировку сенсора".
Нажать "ОК".



<p>7) Далее появится надпись "Применить вход 0 к сенсору (0 %vol)". Необходимо убедиться, что корректировка проводится в чистой атмосфере без остаточного количества определяемого газа. Если это не так, подать ПНГ на датчик ДГС ЭРИС-ФИД. В поле ввести значение "0".</p>	
<p>8) В строке "Примененный процесс " показания должны быть равные "0 %vol", нажать "Да".</p>	
<p>9) Подать ГСО-ПГС для корректировки диапазона. По истечении трех минут необходимо ввести поданную концентрацию в окно ввода.</p>	
<p>10) В строке "Примененный процесс" показания должны быть равны " X %vol". X - вводимое в 9) значение корректировки диапазона Если значения совпадают с введенной концентрацией, то нажать "Да".</p>	
<p>11) Корректировка закончена. Появится примечание: "Возможен возврат автоматического управления контура".</p>	

Корректировка нуля при помощи ПК с установленным ПО



Программное обеспечение (ПО) доступно для скачивания на сайте <http://eriskip.com> Для скачивания зайти в раздел «[Продукция](#)», выбрать газоанализатор стационарный ДГС ЭРИС-ФИД, в столбце «Файлы» найти и скачать ПО Конфигуратор ДГС. Установить ПО на свой ПК.

*Версия ПО может меняться.

Полный перечень регистров протокола обмена по RS485 с газоанализатором предоставлен в отдельном документе «Протокол обмена RS485 для газоанализатора ДГС-230».

Для проведения корректировки необходимо оборудование:

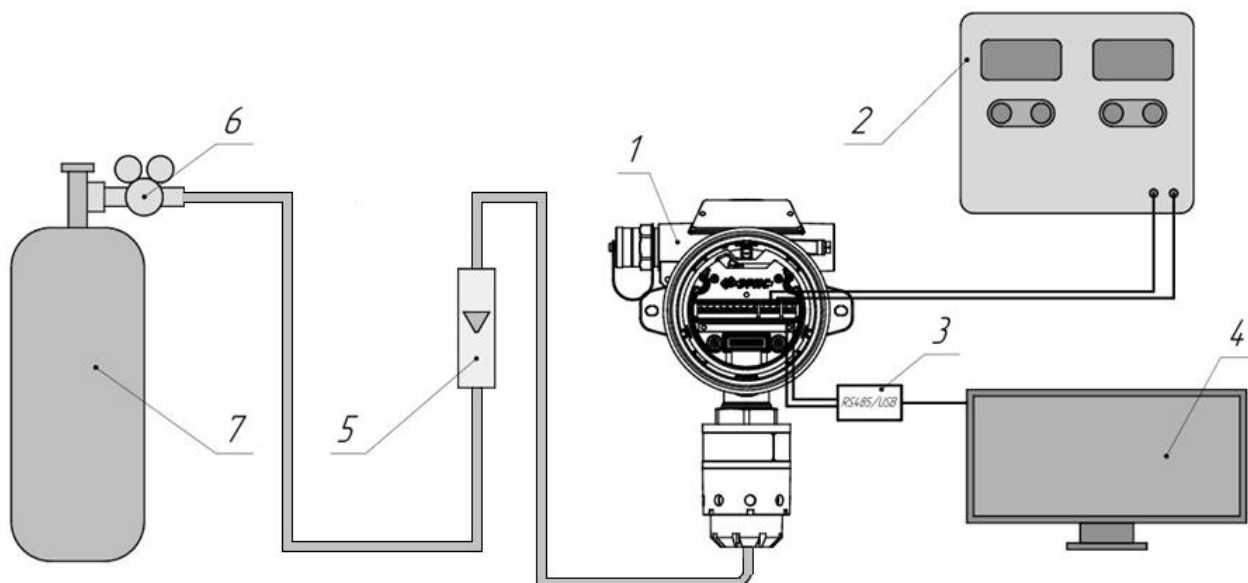


Рисунок 32 – Корректировка нуля при помощи ПК с установленным ПО

- 1 - Газоанализатор ДГС ЭРИС-ФИД;
- 2 - Источник питания;
- 3 - Преобразователь RS485/USB;
- 4 - ПК с установленным ПО*;
- 5 - Ротаметр;
- 6 - Редуктор;
- 7 - ПНГ (поверочный нулевой газ) либо заведомо чистая атмосфера без остаточного количества определяемого газа.

Руководство по пользованию конфигуратора доступно для скачивания на сайте <http://eriskip.com> . Для

скачивания зайти в раздел «[Продукция](#)», далее перейти на страницу продукта и в приложенных файлах найти «[ИНСТРУКЦИЯ: Конфигуратор ДГС. Для ДГС ЭРИС Выпуск от 2017 года. \(PDF / 2.13MB\)](#)»

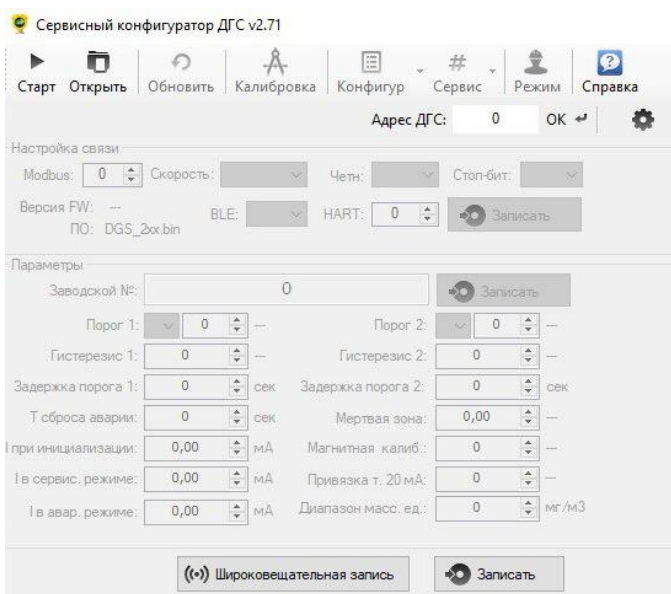



Рисунок 33 – ПО сервисный конфигуратор ДГС

Корректировка чувствительности при помощи ПК с установленным ПО

 Программное обеспечение (ПО) доступно для скачивания на сайте <http://eriskip.com>. Для скачивания зайти в раздел «[Продукция](#)», выбрать газоанализатор стационарный ДГС ЭРИС-ФИД, в столбце «Файлы» найти и скачать ПО Конфигуратор ДГС. Установить ПО на свой ПК.
*Версия ПО может меняться.

Для проведения корректировки необходимо оборудование:

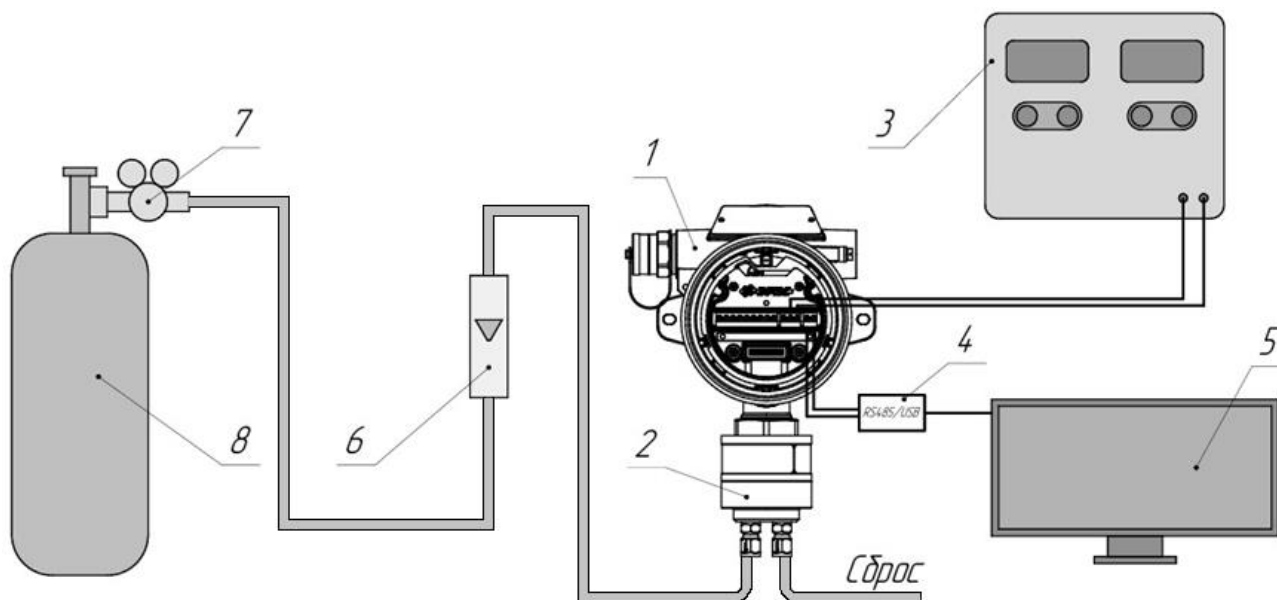


Рисунок 34 – Корректировка чувствительности при помощи ПК с установленным ПО

- 1 - Газоанализатор ДГС ЭРИС-230;
- 2 – Насадка для подачи газовой смеси;
- 3 - Источник питания;
- 4 - Преобразователь RS485/USB;
- 5 - ПК с установленным ПО;
- 6 - Ротаметр;
- 7 - Редуктор;
- 8 - ГСО-ПГС (государственный стандартный образец – поверочная газовая смесь).

Руководство по пользованию конфигуратора доступно для скачивания на сайте <http://eriskip.com>. Для скачивания зайти в раздел «[Продукция](#)», далее перейти на страницу продукта и в приложенных файлах найти «[ИНСТРУКЦИЯ: Конфигуратор ДГС. Для ДГС ЭРИС Выпуск от 2017 года. \(PDF / 2.13MB\)](#)»

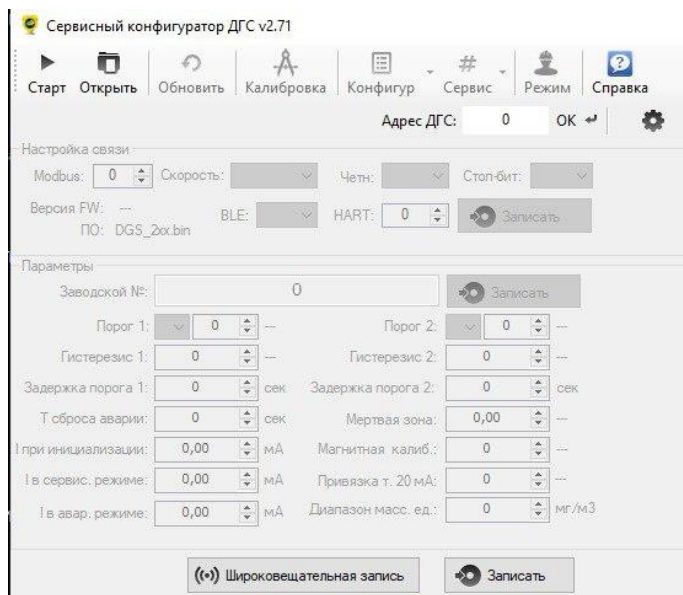


Рисунок 35 – ПО сервисный конфигуратор ДГС

4 Техническое обслуживание



Доступ к внутренним частям газоанализатора для выполнения каких-либо работ должен осуществляться только обученным персоналом.

К работе с газоанализатором допускаются лица, изучившие настоящее РЭ и прошедшие инструктаж по технике безопасности.

Запрещается эксплуатировать газоанализатор, имеющий механические повреждения корпуса или повреждение пломб.

Запрещается открывать газоанализатор во взрывоопасной среде при включённом напряжении питания.

Корпус газоанализатора должен быть заземлен. Для заземления газоанализатора предусмотрены внутреннее и наружное заземляющие устройства и знаки заземления по ГОСТ 21130-75.

Ремонт газоанализатора должен проводиться только персоналом предприятия-изготовителя или лицами, уполномоченными предприятием-изготовителем для проведения ремонтных работ.

Запрещается разбирать датчики и менять их части между собой.

Запрещается подвергать датчик воздействию температур, выходящих за пределы указанных диапазонов эксплуатации.

4.1 Общие указания

Техническое обслуживание (ТО) производится с целью обеспечения нормальной работы газоанализатора в течение его срока эксплуатации.



ТО должно проводиться подготовленными лицами, знающими правила техники безопасности при работе с электроустановками во взрывоопасных зонах, изучившими настоящее РЭ, аттестованными и допущенными к работе с этими изделиями.

Виды и рекомендуемые сроки проведения технического обслуживания*:

- внешний осмотр газоанализатора – раз в 6 месяцев;
- периодическая проверка работоспособности – раз в 6 месяцев, (для сенсора с энергией ионизации лампы 11,7 eV, срок периодической проверки работоспособности составляет раз в 1,5 месяца);
- очистка металлокерамического фильтра и влагозащитной насадки газоанализатора – ежегодно;
- замена сенсора – по мере необходимости;
- поверка – раз в год.

Примечание:

*Пользователь продукции вправе устанавливать сроки и периодичность ТО в соответствии с своими внутренними документами.

Внешний осмотр газоанализатора и периодическая проверка работоспособности проводятся на месте эксплуатации прибора. Замена сенсора должны проводиться во взрывобезопасной зоне (могут проводиться при включенном приборе). Поверка должна проводиться в лабораторных условиях.



Частота корректировки газоанализатора в значительной степени зависит от условий его эксплуатации. В большинстве случаев корректировку рекомендуется выполнять с частотой от 3 до 6 месяцев. Если газоанализатор работает

полный календарный год без выключения и снятия с объекта, пользователь должен разработать собственный документ о корректировке, который соответствует условиям использования прибора. Большинству пользователей подойдет вариант корректировки с частотой 1 раз в 3 месяца.

Все приборы ООО «ЭРИС» оснащены функцией корректировки нулевых показаний и диапазона измерений. Эти функции доступны пользователю.

В случае отравления датчика, утечки газа высокой концентрации, возникновения экстремальных окружающих температур мы рекомендуем выполнить дополнительную корректировку прибора, чтобы избежать влияния данных факторов на показания газоанализатора.

Если пользователь в течение года ни разу не проводил корректировку газоанализатора, то есть не выполнял подраздел 3.5 настоящего РЭ, претензии о гарантийной корректировке газоанализатора предприятием-изготовителем не принимаются.

4.2 Периодическая проверка работоспособности

Периодическая проверка работоспособности включает в себя проверку нулевых показаний и чувствительности газоанализатора.

При проведении проверки необходимо подать ПНГ (нулевой воздух или азот высокой чистоты) и ПГС с концентрацией от 25 до 75 % диапазона измерений определяемого компонента, используя насадку для подачи газовой смеси. Если ПГС с определяемым компонентом в баллонах под давлением не производится, допускается подать заменяющую газовую смесь (газ-эквивалент) с использованием пересчетного коэффициента. Действительное значение C концентрации газа-эквивалента, соответствующее значению определяемого компонента, рассчитывается по формуле:

$$C = C_1 \cdot K,$$

где C_1 – значение концентрации газа-эквивалента,

K – пересчетный коэффициент.

Газ-эквивалент и пересчетный коэффициент указаны в паспорте на газоанализатор.

Пример: Газоанализатор настроен на аммиак. Газ-эквивалент: изобутилен. Пересчетный коэффициент: 3,18. При подаче газовой смеси 25 ppm изобутилена значение концентрации дизельного топлива составит: $25 \cdot 3,18 = 79,5$ ppm.

Показания газоанализатора контролировать по токовой петле (4 - 20) мА в соответствии с приложением В. В случае выхода показаний за пределы допускаемой погрешности провести корректировку нулевых показаний и чувствительности, руководствуясь подразделом 3.5.



Запрещается проводить проверку работоспособности термокаталитических сенсоров газоанализатора с помощью, например, газа из зажигалок, т.к. это может привести к выходу из строя чувствительного элемента.

Проверка индикации и работоспособности

Проверка индикации проводится после первого включения для контроля правильности работы прибора. Перед первым включением газоанализатора необходимо выполнить корректировку нуля.

При включении газоанализатора в помещении с атмосферой, не содержащей примесей горючих и токсичных газов, должна выполняться сигнализация и индикация в соответствии с таблицей 8. При достижении концентрации определяемых газов пороговых значений или при возникновении неисправностей газоанализатор осуществляет индикацию и сигнализацию в соответствии с таблицей 8.

Все сигналы индикации и статусы интерфейсов описаны в таблице 8. Статусы работы светозвукового оповещателя описаны в приложении А.

Таблица 8 – Статусы интерфейсов ДГС ЭРИС-ФИД с OLED дисплеем

Процесс		Вид световой индикации	Токовая петля 4 - 20 мА	Индикация на дисплее	RS-485 MODBUS	Реле «Неисправность» *	Реле «Порог 1» *	Реле «Порог 2» *
Прибор выключен		-	-	-	-	✓		
Подготовка к измерению	Запуск	Свечение 3х светодиодов красным цветом. Попеременное свечение красных светодиодов в течении 2сек. Светодиод статуса - попеременное свечение всеми цветами и переход в белый цвет.	-	ДГС ЭРИС-ФИД	-			
	Инициализация/прогрев	Переменное свечение центрального светодиода белым цветом с частотой 1 раз в сек.	2	Инициализация	-			
Измерение	Газоанализатор исправен; низкое значение объемной доли определяемого компонента (до значения ПОРОГ 1)	Переменное свечение светодиода статуса зеленым цветом с частотой 1 раз в сек.	4 - 20	Значение концентрации	Значение концентрации и код состояния			
	Значение объемной доли определяемого компонента превышает пределы значения ПОРОГ 1	Постоянное свечение светодиода статус красным цветом. Одиночная вспышка 3х светодиодов с частотой 1 раз в сек. красным цветом	4 - 20	Значение концентрации/Порог 1	Значение концентрации и код состояния		✓	
	Значение объемной доли определяемого компонента превышает пределы значения ПОРОГ 2	Постоянное свечение светодиода статуса красным цветом Двойная вспышка 3х светодиодов частотой 1 раз в сек. красным цветом	4 - 20	Значение концентрации / Порог 2	Значение концентрации и код состояния		✓	✓
Корректировка	Корректировка «нуля»	Переменная одиночная вспышка светодиода статуса розовым цветом	2,6	Алгоритм /процесс корректировки	-			

Процесс		Вид световой индикации	Токовая петля 4 - 20 мА	Индикация на дисплее	RS-485 MODBUS	Реле «Неисправность» *	Реле «Порог 1» *	Реле «Порог 2» *
	Корректировка концентрации	Переменная двойная вспышка светодиода статуса розовым цветом	3,4	Алгоритм /процесс корректировки	–			
	Корректировка токового выхода 4 мА	Переменная одиночная вспышка светодиода статуса голубым цветом	4	Алгоритм /процесс корректировки	Значение концентрации			
	Корректировка токового выхода 20 мА	Переменная двойная вспышка светодиода статуса голубым цветом	20	Алгоритм /процесс корректировки	Значение концентрации			
Неисправности**	Превышение диапазона показаний	Переменное свечение светодиода статуса желтым цветом Светодиоды мигают короткой тройной вспышкой с частотой 1 раз в сек.	22	Значение концентрации	Значения концентрации /код неисправности	✓	✓	✓
	Нет связи с сенсором	Постоянное свечение светодиода статуса желтым цветом Переменное свечение 2х крайних красных светодиода тройной короткой вспышкой частотой 1 раз в сек.	1,5	Обрыв датчика	Код неисправности	✓		
<p>Примечание; *По умолчанию. ✓ - реле замкнуто. **Значения токов сигналов неисправностей соответствует рекомендациям стандарта передачи данных NAMUR NE 43.</p>								

Проверка реле



Проверку реле необходимо проводить только для газоанализаторов, оснащенных этой опцией.

Проверку в полевых условиях с помощью ГСО-ПГС (государственный стандартный образец – поверочная газовая смесь) выполнять следующим образом:

1) Проверка реле Неисправность. Для проверки срабатывания реле необходимо выключить газоанализатор. На панели оператора должен появиться сигнал об аварии газоанализатора, что является признаком правильной работы реле.

2) Проверка реле Порог 1. Для проверки срабатывания реле необходимо подать ПГС с концентрацией определяемого компонента, превышающей ПОРОГ 1, через насадку для подачи газовой смеси газоанализатора. На панели оператора должен появиться сигнал о превышении ПОРОГ 1 газоанализатора, что является признаком правильной работы реле. Визуальная сигнализация газоанализатора должна соответствовать таблице 8.

3) Проверка реле Порог 2. Для проверки срабатывания реле необходимо подать ПГС с концентрацией определяемого компонента, превышающей ПОРОГ 2, через насадку для подачи газовой смеси газоанализатора. На панели оператора должен появиться сигнал о

превышении ПОРОГ 2 газоанализатора, что является признаком правильной работы реле. Визуальная сигнализация газоанализатора должна соответствовать таблице 8. Проверка реле газоанализатора произведена.

4.3 Чистка лампы фотоионизационного детектора (ФИД)

При необходимости, если при выполнении корректировки показаний газоанализатора наблюдается неожиданная потеря чувствительности, лампу детектора следует очистить или заменить.

Демонтаж набора электродов и лампы


 *Предупреждение. Пользуйтесь только приспособлением для снятия набора электродов (Рисунок 36). Любые другие инструменты (например, отвертки) могут повредить корпус детектора, в результате чего, гарантия станет недействительной.*



Рисунок 36 – Приспособление для снятия набора электродов

1. Наденьте перчатки. Аккуратно снимите детектор с газоанализатора.
2. Поместите приспособление для снятия набора электродов (Рисунок 36) в боковые пазы детектора, после чего сжимайте его до отсоединения набора электродов и лампы.
3. Аккуратно приподнимите корпус детектора, сняв его с набора электродов и лампы (Рисунок 37).

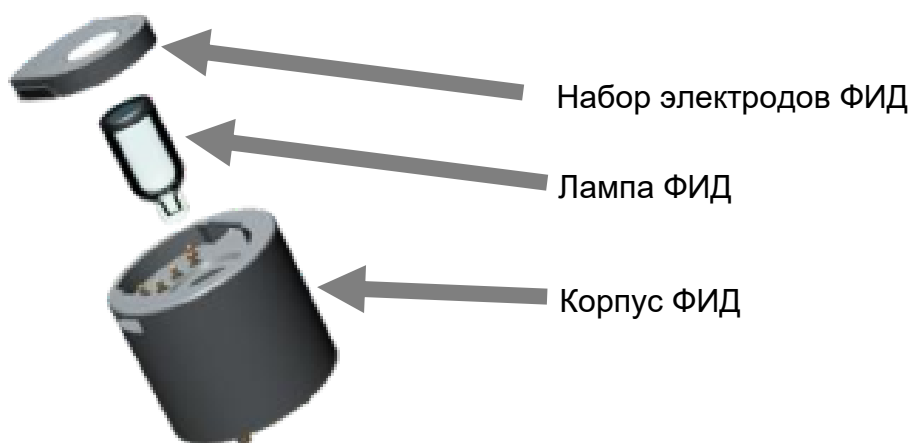


Рисунок 37 – Разнесённый детектор ФИД

4. В некоторых случаях, лампа может оставаться в корпусе детектора; при этом ее следует аккуратно извлечь из корпуса пинцетом. Иногда при выполнении демонтажа установленная позади лампы пружина снимается вместе с ней. Просто установите ее обратно в корпус детектора.



Осмотр набора электродов детектора

Сняв набор электродов, внимательно осмотрите его внутреннюю часть. Видимые части электродов должны выглядеть сверкающими и иметь металлический отлив. При наличии следов коррозии или попадания воды набор необходимо заменить.

Осмотр и очистка лампы детектора

Примечание:

Алюминиевая полировка ламп, описанная ниже, может применяться для всех ламп за исключением лампы 11,7 eV.

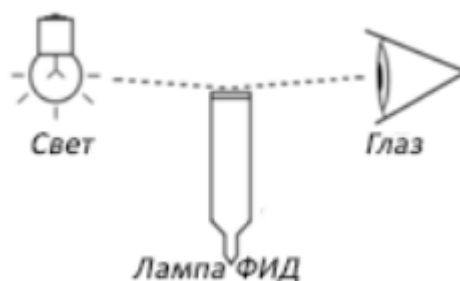


Рисунок 38 – Осмотр лампы детектора

Как показано на Рисунке 38, при осмотре лампы детектора на ее окне может обнаружиться тонкая пленка из загрязняющих веществ. Удаление черных или металлических отложений на внутренней поверхности лампы не представляется возможным. При наличии большого количества подобных отложений лампу необходимо заменить.

Для очистки лампы следует использовать: силиконовые перчатки, ватные палочки, порошкообразный оксид алюминия.

1. Наденьте перчатки. Никогда не прикасайтесь к окну лампы, даже в перчатках.
2. Откройте контейнер с порошкообразным оксидом алюминия.
3. Возьмите небольшое количество порошка с помощью чистой ватной палочки.
4. Отполируйте окно лампы ФИД ватной палочкой с нанесенным на неё оксидом алюминия. Прилагая небольшое усилие, очистите окно лампы круговыми движениями. Не касайтесь пальцами окна лампы (Рисунок 39).

5. Продолжайте полировку до тех пор, пока при проведении ватной палочкой по поверхности окна не будет слышен скрип. Как правило, для полировки требуется от 15 до 30 секунд.

6. Удалите оставшийся порошок с окна лампы при помощи чистой ватной палочки. Не касайтесь концов ватных палочек, используемых для очистки ламп.

7. Перед повторной установкой лампы и набора электродов в корпус детектора убедитесь в том, что лампа остается абсолютно сухой, а все остаточные материалы с нее удалены.

8. Соберите лампу, набор электродов и корпус детектора, после чего установите детектор в газоанализатор.

9. Проведите проверку работоспособности детектора, установленного в газоанализатор. Если чувствительность восстановилась, выполните корректировку газоанализатора. В противном случае, замените лампу.



Рисунок 39 – Чистка сенсора



Предупреждение. Набор для чистки лампы включает в себя алюминий в виде очень мелкого порошка. Очистка должна производиться в хорошо проветриваемой зоне.

4.4 Очистка металлокерамического фильтра и влагозащитной насадки

Очистка проводится с целью восстановления пропускной способности фильтра и влагозащитной насадки. Необходимо снять влагозащитную насадку измерительного модуля, выкрутить крышку, закрывающую сенсор (рис. 40), и продуть находящийся в ней фильтр, сжатым воздухом с двух сторон, начиная с внутренней стороны. Если после продувки останутся видимые загрязнения, закрывающие поры фильтра, его необходимо заменить. Замене подлежит крышка сенсора в сборе с фильтром. Таким же образом произвести очистку влагозащитной насадки.

4.5 Поверка

Газоанализатор подлежит поверке согласно методике поверки. Интервал между поверками – 1 год.

Газоанализаторы до ввода в эксплуатацию подлежат первичной поверке, при эксплуатации и после ремонта – периодической поверке. Интервал между поверками – 1 год. Поверку производить согласно методике поверки. Актуальная версия доступна на сайте предприятия-изготовителя <http://eriskip.com>. В разделе «Продукция» необходимо найти датчик ДГС ЭРИС-ФИД, и в столбце «Файлы» подзаголовок «Методика поверки», где и содержится необходимая информация.

5 Текущий ремонт

5.1 Общие указания



Доступ к внутренним частям газоанализатора для выполнения каких-либо работ должен осуществляться только обученным персоналом.

К работе с газоанализатором допускаются лица, изучившие настоящее РЭ и прошедшие инструктаж по технике безопасности.

Модульный ремонт газоанализатора должен проводиться только персоналом предприятия-изготовителя или лицами, уполномоченными предприятием-изготовителем для проведения ремонтных работ.

Запрещается разбирать газоанализаторы и менять их части между собой.

Работы по текущему ремонту газоанализатора должен проводить только квалифицированный персонал, знающий правила ремонта взрывозащищенного электрооборудования, изучивший материальную часть, эксплуатационную документацию на газоанализатор, прошедший инструктаж по охране труда и имеющий квалификационную группу I по электробезопасности.

Проведение текущего ремонта одного газоанализатора должно выполняться силами одного специалиста.

5.2 Устранение отказов, повреждений и их последствий

В процессе эксплуатации газоанализатор подвергается текущему ремонту, осуществляемому эксплуатирующей организацией или предприятием-изготовителем.

Содержание работ по текущему ремонту:

– замена сенсора.

Модульный ремонт с заменой комплектующих и печатных плат осуществляется на предприятии-изготовителе или в аккредитованных изготовителем сервисных центрах.

5.3 Замена сенсора

Замена сенсора производится в случае:

- невозможности корректировки показаний;
- не соответствия времени установления выходного сигнала по уровню $T_{0,9}$;
- дрейфа показаний больше погрешности измерительного канала
- выхода сенсора из строя.



Замену сенсора без отключения питания во взрывоопасной зоне запрещается проводить в газоанализаторах с маркировкой взрывозащиты: Ex tb IIIC T80°C Db X или 1Ex d IIC T6 Gb X.

Для замены сенсора необходимо (рис. 34):

- отключить питание газоанализатора,
- снять влагозащитную насадку измерительного модуля,
- выкрутить крышку сенсора, закрывающую сенсор,
- аккуратно потянуть сенсор и вынуть его из разъема,
- установить новый сенсор в разъем,
- произвести сборку измерительного модуля в обратном порядке.

Для заказа запасной части - сенсора, необходимо обратиться к предприятию-изготовителю.



После замены сенсора необходимо провести поверку газоанализатора согласно методике поверки.

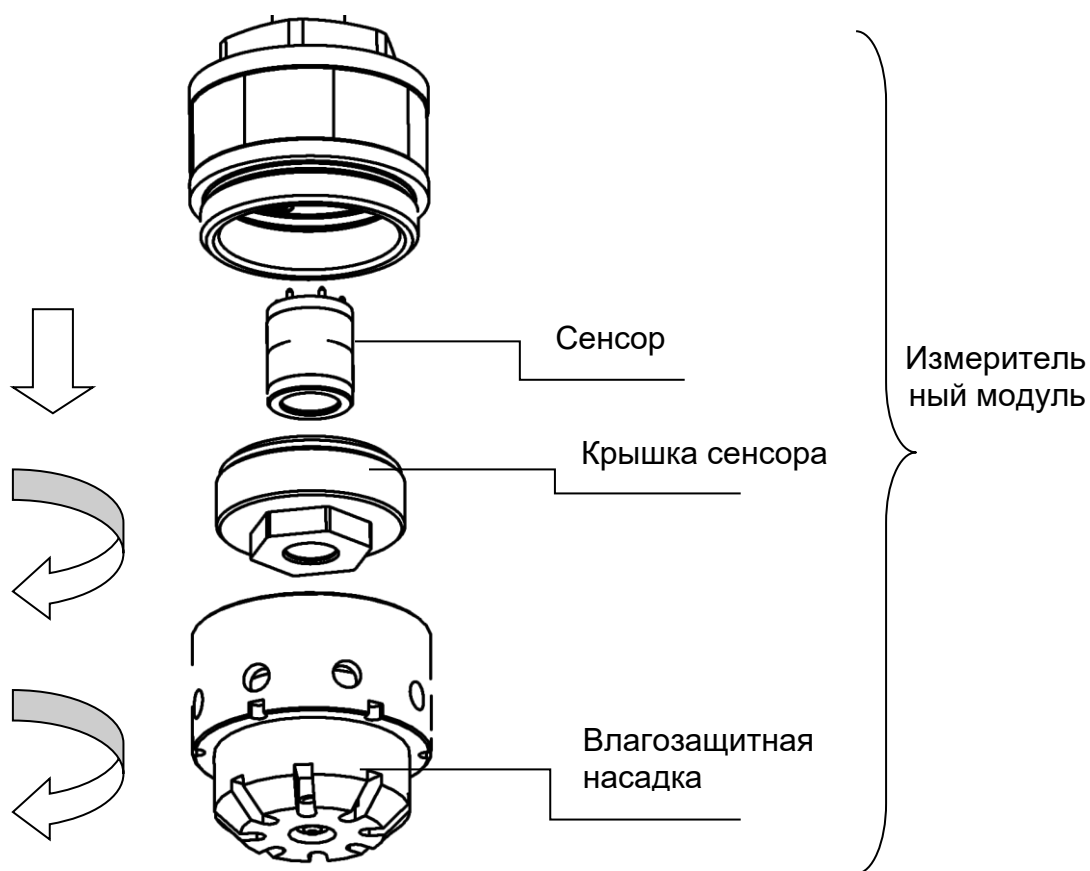


Рисунок 40 – Схема разборки измерительного модуля

6 Хранение

6.1 Упаковка

Газоанализатор и эксплуатационная документация уложены в коробку из картона. Способ упаковывания, подготовка к упаковыванию, транспортная тара и материалы, применяемые при упаковке, порядок размещения соответствуют чертежам предприятия-изготовителя.

6.2 Условия хранения газоанализаторов

Газоанализаторы в упаковке предприятия-изготовителя должны храниться на складах поставщика и потребителя в условиях хранения 1 по ГОСТ 15150-69 (отапливаемые склады и хранилища, с температурой воздуха от плюс 5 до плюс 40°C)*. При хранении на складах газоанализаторы следует располагать на стеллажах.



**Допускается хранить газоанализаторы при отрицательных температурах до минус 20 °С при условии, что отверстия для кабельных вводов будут заглушены. Перед установкой или включением газоанализатора следует выдержать его в выключенном состоянии в нормальных условиях не менее 12 ч.*



При хранении газоанализаторов более 12 месяцев, при вводе в эксплуатацию необходимо произвести корректировку нуля и чувствительности (раздел 16).

После распаковывания газоанализаторов условия хранения не должны отличаться от перечисленных выше.

В атмосфере помещения для хранения не должно содержаться вредных примесей, вызывающих коррозию.

Расстояние между отопительными устройствами хранилищ и газоанализаторами должно быть не менее 0,5 м.

Назначенный срок хранения – 12 месяцев (в упаковке предприятия-изготовителя).

7 Транспортирование

7.1 Транспортирование газоанализаторов

Транспортирование газоанализаторов должно производиться авиа, железнодорожным, водным и автомобильным видами транспорта в закрытых транспортных средствах, а также в отапливаемых герметизированных отсеках самолетов в соответствии с правилами перевозки грузов, действующими на соответствующем виде транспорта.

Во время погрузочно-разгрузочных работ и транспортирования газоанализаторы в упаковке не должны подвергаться резким ударам и воздействию атмосферных осадков.

7.2 Условия транспортирования устройства

Условия транспортирования – по условиям хранения 5(ОЖ4) по ГОСТ 15150-69. Диапазон температур от минус 60 до плюс 65 °С.

8 Гарантии изготовителя

8.1 Гарантийные обязательства

Гарантийный срок эксплуатации – 36 месяцев¹⁾.

Исчисление гарантийного срока эксплуатации газоанализатора начинается с даты отгрузки потребителю.

Примечания:

¹⁾Гарантийный срок эксплуатации может быть увеличен, если это указано в договоре.

Гарантия на установленный сенсор – 12 месяцев, (кроме сенсора с энергией ионизации лампы 11,7 eV, гарантия которого составляет 3 месяца).

Изготовитель гарантирует, что данное изделие не имеет дефектных материалов. Изготовитель несет гарантийные обязательства только при соблюдении потребителем условий транспортирования, хранения, монтажа и эксплуатации изделия указанных в руководстве по эксплуатации. Ни при каких условиях материальная ответственность производителя не может превышать реальную стоимость, оплаченную покупателем.

Гарантия не распространяется на:

– предохранители, элементы питания, фильтры, а также детали, вышедшие из строя из-за нормального износа в результате эксплуатации;

– любые повреждения или дефекты, возникшие в результате несоблюдения требований, указанных в РЭ, самостоятельное вскрытие гарантийных пломб, наличие следов несанкционированного ремонта;

– дефекты, вызванные действием непреодолимых сил (последствия стихийных бедствий, пожаров, наводнений, высоковольтных разрядов, молний и пр.), несчастным случаем, умышленными или неосторожными действиями потребителя или третьих лиц.

По окончании гарантийного ремонта газоанализатора на предприятии-изготовителе гарантийный срок не продлевается.



Категорически запрещается:

– подключать к газоанализатору электронный модуль от другого газоанализатора (заводской номер электронного модуля и газоанализатора должны соответствовать друг другу);

– подключать к газоанализатору сенсор от другого газоанализатора;

– подключать к газоанализатору светозвуковой оповещатель (СЗО) от другого газоанализатора;

– подключать газоанализатор к сети электропитания 220 В. Предприятие-изготовитель не несет гарантийных обязательств при данном нарушении правила эксплуатации газоанализатора;

– подавать питание ± 24 В к цепи интерфейса RS-485 (контакты А и В).

8.2 Сведения о рекламациях

Предприятие-изготовитель регистрирует все предъявленные рекламации и их содержание.

В случае устранения неисправностей устройства (по рекламации) гарантийный срок не продлевается на время, в течение которого устройство не использовалось из-за обнаруженных неисправностей.

При обнаружении неисправностей и дефектов, возникших в период гарантийного срока, потребителем составляется акт в одностороннем порядке. Газоанализатор с приложением паспорта и акта возвращается на предприятие - изготовитель.

Акт о неисправности газоанализатора должен быть технически обоснованным с указанием наименования изделия, его номера, даты выпуска, характера дефекта и возможных причин его возникновения.

Предприятие-изготовитель не принимает гарантийных претензий в следующих случаях:

- истек гарантийный срок;
- отсутствие паспорта на устройство;
- нарушение условий эксплуатации;
- наличие механических повреждений устройства;
- устройство подвергалось ремонту, переделке или модернизации со стороны специалистов, не уполномоченных предприятием-изготовителем;
- дефект стал результатом неправильного использования устройства;
- дефект вызван действием непреодолимых сил (в том числе высоковольтных разрядов и молний), несчастным случаем, умышленными или неосторожными действиями потребителя или третьих лиц.

9 Утилизация

9.1 Утилизация

По истечении назначенного срока службы газоанализатор должен быть снят с эксплуатации, подлежит списанию и утилизации согласно правилам, установленным на объекте эксплуатации.

После истечения срока службы заменяемые сенсоры необходимо утилизировать экологически безопасным способом. Утилизация должна выполняться в соответствии с местными нормативными актами по организации сбора и удаления отходов и законодательством об охране окружающей среды.

Упаковка газоанализатора подлежит утилизации по установленным правилам эксплуатирующего предприятия.

В составе газоанализатора драгоценных материалов (драгоценных металлов и камней) не содержится.

Критерий отказа – неустранимый выход основной погрешности за допустимые пределы, невыполнение функционального назначения.

9.2 Критерии отказа и предельных состояний газоанализатора

Критерии предельных состояний газоанализатора:

- отказ одной или нескольких составных частей, восстановление или замена которых на месте эксплуатации не предусмотрены эксплуатационной документацией;
- механический износ корпуса или снижение физических (химических) свойств материалов, применяемых при изготовлении газоанализатора;
- снижение наработки на отказ (повышение интенсивности отказов) выше допустимого уровня;
- повышение установленного уровня текущих (суммарных) затрат на техническое обслуживание и ремонт или другие признаки, определяющие экономическую нецелесообразность дальнейшей эксплуатации.

При возникновении хотя бы одного из критериев обратитесь на предприятие-изготовитель.

Данные предприятия-изготовителя:

ООО «ЭРИС», г. Чайковский

617762, Пермский край, г. Чайковский, ул. Промышленная, 8/25

Единый многоканальный номер: +7 (34241) 6-55-11

Техническая поддержка:

Единый многоканальный номер 8-800-55-00-715 (бесплатный вызов для всей территории РФ)

Эл. почта: service@eriskip.ru

ПРИЛОЖЕНИЕ А Описание и эксплуатация СЗО

Описание светозвукового оповещателя

Светозвуковой оповещатель (далее – СЗО, оповещатель) является дополнительной принадлежностью и поставляется по отдельному заказу.

Оповещатель предназначен для подачи световых и звуковых сигналов во взрывоопасных зонах с целью привлечения внимания людей при возникновении опасности или внештатных ситуаций. Габаритные размеры газоанализатора с СЗО приведены на рисунке 30.

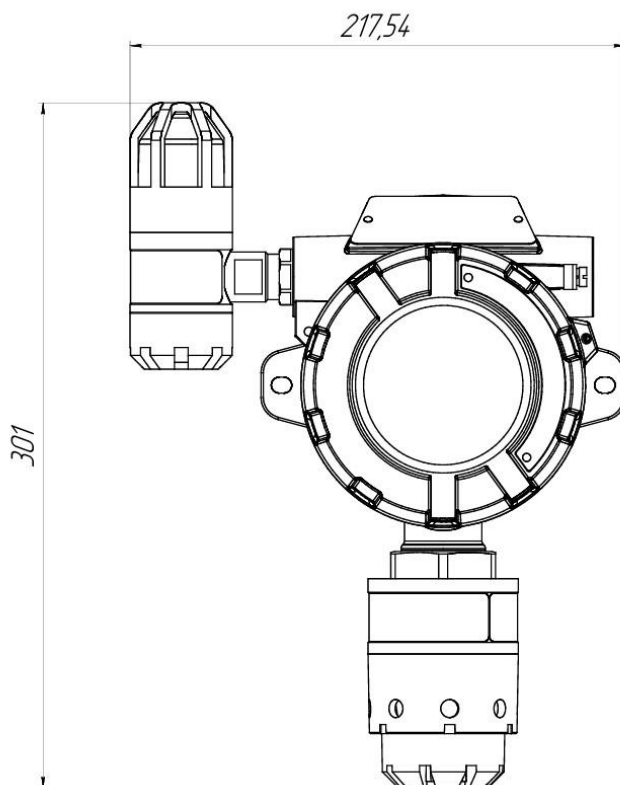


Рисунок 1А – Габаритные размеры газоанализатора с СЗО

Технические характеристики СЗО:

- Оповещатель имеет маркировку взрывозащиты «1Ex d ia IIC T6 Gb X»;
- Максимальный уровень звукового давления - не менее 110 дБ на расстоянии 30 см. при нормальных условиях;
- Температура окружающей среды при эксплуатации – от минус 60 до плюс 65°C;
- Габаритные размеры (В × Ш × Г) - не более 117×45×84 мм без учета размеров кабеля;
- Степень защиты оболочки IP66 / IP67;
- Класс защиты от поражения электрическим током - III;
- Масса СЗО:
 - а) не более 0,35 кг в алюминиевом корпусе;
 - б) не более 0,65 кг в стальном корпусе;
- Средний срок службы изделия - не менее 12 лет;
- Статусы работы светозвукового оповещателя описаны в таблице 1А.

Эксплуатация СЗО

Гарантийный срок эксплуатации – 36 месяцев, со дня продажи.

Оповещатель подлежит ремонту только на предприятии-изготовителе.



*Запрещается вскрывать и разбирать СЗО потребителем.
Запрещается пользоваться СЗО с поврежденными корпусными деталями и пломбами.*

Внешний вид датчика ДГС ЭРИС-ФИД со светозвуковым оповещателем предоставлен на рисунке 31.

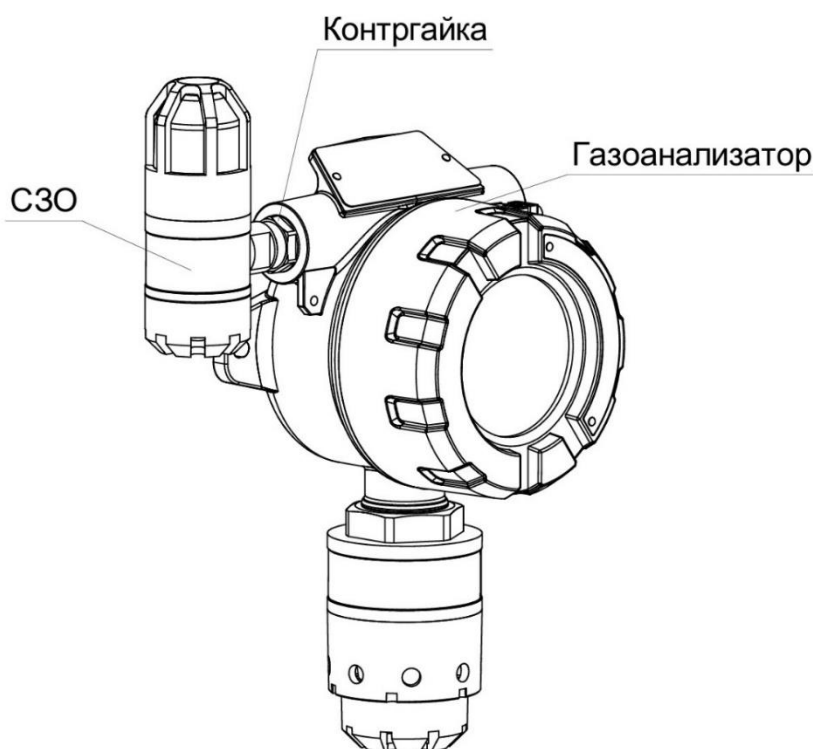


Рисунок 2А – Внешний вид газоанализатора со светозвуковым оповещателем СЗО

Работа светозвукового оповещателя



Для отключения звуковой сигнализации СЗО необходимо поднести магнитный ключ, поставляемый в комплекте с газоанализатором к маркированной зоне , как показано на рисунке 32.

Для перезагрузки СЗО поднести и удерживать магнит в течение 30 секунд. При этом выключение сопровождается звуковым прерывистым сигналом.

Статусы работы светозвукового оповещателя описаны в таблице 1А.

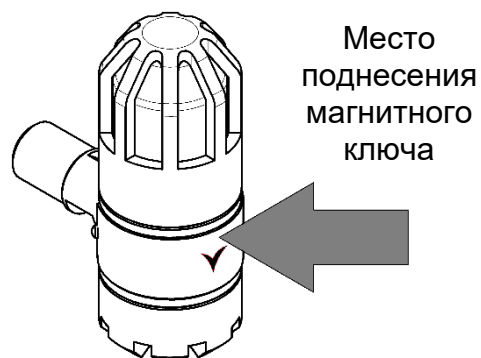


Рисунок 3А – Место поднесения магнита к СЗО

Таблица 1А – Статусы работы светозвукового оповещателя


Процесс, режим		Световая индикация СЗО	Звуковая индикация СЗО
Подготовка к работе	Запуск/инициализация СЗО	Попеременное свечение всеми цветами (красный, зеленый, синий)	1 короткий звуковой сигнал
	Запуск/инициализация ДГС ЭРИС-ФИД	Свечение белым цветом по кругу	-
Стандартная сигнализация	Рабочий режим ДГС ЭРИС-ФИД и СЗО исправны	Переменное свечение зелёным цветом с частотой 1 раз в сек	-
	Сервисный режим	Переменное свечение белым цветом 1 раз в сек	-
	При поднесении магнита	Свечение фиолетовым цветом по кругу	Прерывистый звуковой сигнал
Предупреждения	Значение объемной доли определяемого компонента превышает пределы значения ПОРОГ 1	Одиночная вспышка светодиодов красным цветом с частотой 1 раз в сек	Постоянный звуковой сигнал (сирена)
	Значение объемной доли определяемого компонента превышает пределы значения ПОРОГ 2	Двойная вспышка светодиодов красным цветом частотой 1 раз в сек	Постоянный звуковой сигнал (сирена)
	Превышение диапазона	Попеременное свечение светодиодов желтым и красным цветом	2 прерывистых звуковых сигнала частотой 1 раз в 3 сек
Неисправности	Неисправность ДГС ЭРИС-ФИД	Попеременное свечение светодиодов желтым и красным цветом	2 прерывистых звуковых сигнала частотой 1 раз в 3 сек
	Нет связи с ДГС ЭРИС-ФИД	Частое свечение светодиодов синего цвета	2 прерывистых звуковых сигнала частотой 1 раз в 3 сек

Маркировка

Маркировка СЗО соответствует чертежам предприятия-изготовителя и включает следующие элементы:

- тип устройства;
- наименование и товарный знак предприятия–изготовителя;
- заводской номер СЗО по системе нумерации предприятия-изготовителя;
- маркировка взрывозащиты «1Ex d ia IIC T6 Gb X»;
- степень защиты оболочки IP;
- диапазон температур окружающей среды при эксплуатации;
- наименование органа по сертификации и номер сертификата соответствия с ТР ТС 012/2011;
- единый знак обращения продукции на рынке Евразийского экономического союза, утвержденный Решением Комиссии Таможенного союза от 15.07.2011 № 711, при условии

соответствия оборудования требованиям всех Технических регламентов Таможенного союза и Технических регламентов ЕАЭС, действие которых распространяется на заявленное оборудование;

- год изготовления;
- знак взрывобезопасности в соответствии с ТР ТС 012/2011;
- знак  зоны воздействия магнитом.

Техническое обслуживание оповещателя

Техническое обслуживание СЗО должно осуществляться внешним осмотром и периодической проверкой работоспособности.

При техническом обслуживании внешним осмотром проверяется:

- отсутствие механических повреждений корпуса оповещателя и вводного штуцера;
- надежность крепления оповещателя;
- целостность пломб;
- целостность маркировки взрывозащиты.

Периодичность проведения внешнего осмотра один раз в 6 месяцев. Внешний осмотр проводится во время проведения внешнего осмотра датчика ДГС ЭРИС-ФИД.

Кроме того, необходимо один раз в 6 месяцев проводить проверку работоспособности оповещателя, проконтролировав соответствие выдаваемых световых и звуковых сигналов СЗО во время проведения периодической проверки работоспособности ДГС ЭРИС-ФИД.

Структура меню HART:

ЭКРАН ПРИВЕТСТВИЯ	
Пункт меню	Пример данных
1 DeviceSetup (Настройки)*	
2 GasConcentration (Концентрация)	0 %LEL (0 % нижнего предела взрываемости)
4 PV Loop current (Ток контура PV)	4 mA (4 mA)
5 CurrentGas (Наименование текущего газа)	Methane (Метан)
7 LoopCurrentMode (Режим токовой петли)	Point to Point HART Mode (Двухточечный режим HART)

*При выборе пункта DeviceSetup (Настройки) открываются следующие пункты меню.

Структуры меню приведены ниже:

▶ В сети
▶ Настройка
▶ Корректировка сенсора
Корректировать ноль
Корректировать диапазон
▶ Параметры
Порог 1
Тип порога 1
Порог 2
Тип порога 2
Активировать сервисное меню
▶ Обзор
Модель
Дистрибьютор
Id устр.
Тег
Длинный Тег
Дескриптор
Сообщение
Дата
№ конечной сборки
Версия HART протокола
Вер. пол. Устр.
Версия ПО
Адрес опроса
Режим цикла для тек.
Концентрация
Тип газа
PV Цикл для тек.
Текущий статус

Примечание:

**Стандартная структура меню HART приведена выше, в зависимости от применяемой модели HART-коммуникатора, а также от установленных библиотек структура меню может отличаться.*

ПРИЛОЖЕНИЕ В Структура архива ДГС ЭРИС-ФИД

Считывание архива производится через Конфигуратор ДГС. Формируются два архива: архив событий и архив данных, ёмкость каждого 65000 записей.

Архив событий

Формируется при изменении состояния датчика-газоанализатора, появлении какого-либо события:

- Включение;
- Инициализация модуля;
- Режим: 0 – рабочий, 1 – сервисный;
- Сервисный режим;
- Изменение состояния датчика;
- Требуется корректировка нуля
- Порог 1;
- Порог 2;
- Отсутствует сенсор, либо он повреждён;
- Режим "Обслуживание" (ВКЛ/ВЫКЛ только по HART);
- Превышение сигнала;
- Нет связи с сенсором;
- Неисправность (какие-либо проблемы с сенсором);
- Ошибка настроек сенсора;
- EEPROM. Проблемы с памятью;
- Датчик тока. Нет связи;
- Часы. Нет связи;
- Часы. Неисправен кварц;
- Аппаратные неисправности;
- Блокировка токового выхода в сервисном режиме на время корректировки;
- DAC. Нет связи;
- DAC. Не устанавливается ток. Возможно, обрыв линии;
- Токи формируемый и измеряемый отличаются более 1 мА;
- Модуль реле. Нет связи;
- Модуль реле. Есть неисправности;
- Модуль реле. ОК;
- Модуль СЗО. Нет связи;
- Модуль СЗО. ОК;
- Корректировка точка 4 мА;
- Корректировка точка 20 мА;
- Корректировка нуля;
- Корректировка диапазона;
- Изменение конфигурации;
- Изменение заводского номера;
- Часы. Изменение текущего времени;

- Прямой доступ к настройкам сенсора;
- Сенсор был заменён;
- Сброс настроек в значение по умолчанию.

Каждая запись содержит следующие данные:

- Дату и время;
- Наработку;
- Состояние газоанализатора;
- Состояние сенсора;
- Температура газоанализатора;
- Температура сенсора;
- Параметры, включая единицу измерения;
- Концентрация;
- Выходной ток измеренный;
- Напряжение питания;
- Событие;
- Дополнительные параметры (источник: RS/BLE, HART, Меню).

Архив данных

Архив формируется с интервалом 10 минут (когда всё в норме); 5 минут (при наличии неисправностей или аварии); 30 секунд (при наличии порогов); при изменении концентрации более 8% от диапазона в течении 10 секунд.

Каждая запись содержит следующие данные:

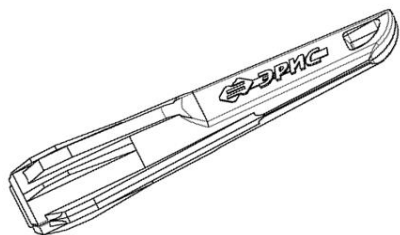
- Дату и время;
 - Наработку;
 - Состояние газоанализатора;
 - Состояние сенсора;
 - Температура газоанализатора;
 - Температура сенсора;
 - Параметры, включая единицу измерения;
 - Концентрация;
 - Выходной ток измеренный;
- Напряжение питания.

ПРИЛОЖЕНИЕ Г Дополнительные аксессуары

Дополнительные аксессуары для ДГС ЭРИС-ФИД:

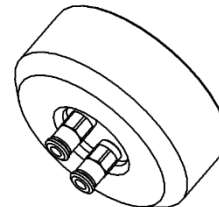
1) Магнитный ключ*

При помощи магнитного ключа производится настройка газоанализатора.



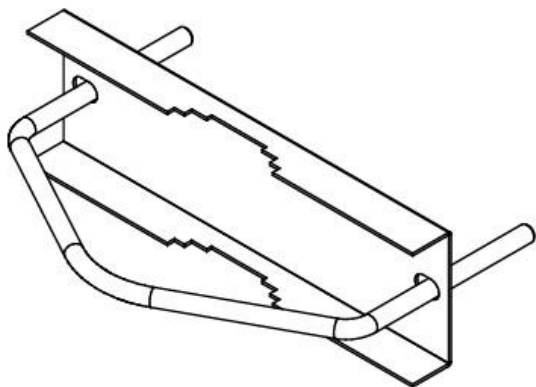
2) Насадка для подачи газовой смеси*

Используется для настройки газоанализаторов с помощью газовой смеси. Также она необходима для проведения периодической проверки работоспособности.



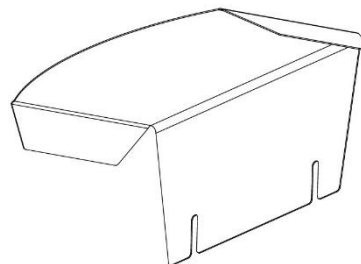
3) Комплект для монтажа на трубу*

Позволяет установить газоанализатор на трубу диаметром 38...68 мм.



4) Козырек защиты от атмосферных осадков и солнца*

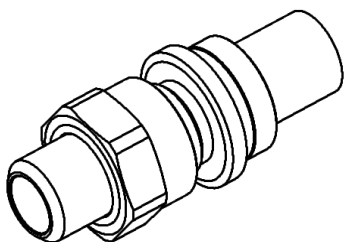
Предназначен для защиты газоанализаторов, устанавливаемых вне помещений, от перегрева в тёплое время года или от обильных осадков в зимнее время.



5) Кабельный ввод*

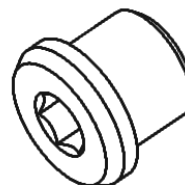
Обеспечивает удобный и безопасный ввод кабеля в корпус газоанализатора. Конкретный тип кабельного ввода указывается при заказе.

Усилие затяжки при монтаже 32,5 Нм.

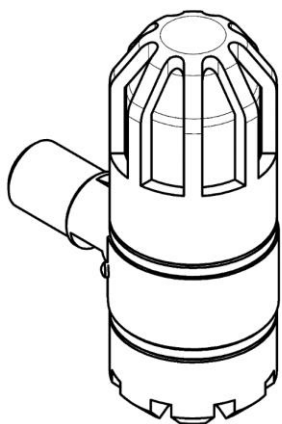


6) Заглушка*

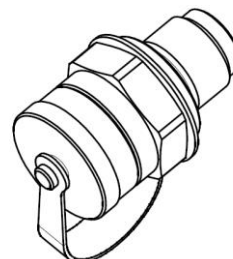
В свободное отверстие для кабельного ввода необходимо вкрутить заглушку. Усилие затяжки при монтаже 30 Нм.



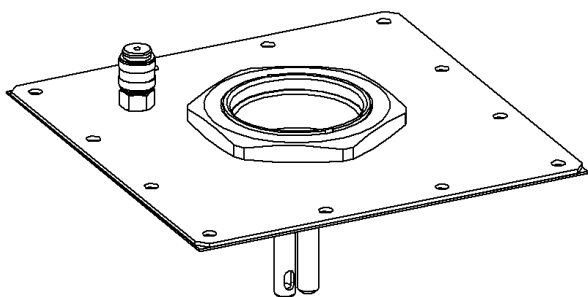
7) Светозвуковой оповещатель СЗО*.
Для дополнительной сигнализации состояния газоанализатора используется светозвуковой оповещатель. Усилие затяжки при монтаже 20 Нм.



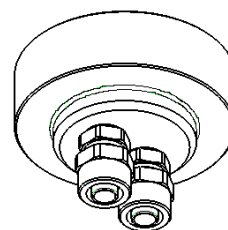
8) Разъем для подключения HART-коммуникатора*.
Для вывода информации по протоколу HART на коммуникатор используется дополнительный разъем HART. Усилие затяжки при монтаже 7,5 Нм.



9) Комплект для монтажа в воздуховоде*.
Необходим, если требуется контроль загазованности внутри воздуховодов. Установка данного комплекта осуществляется по подразделу 3.2.



10) Поточная насадка для технологических сред*.



Примечание:

**По отдельному заказу.*



Невозможно одновременное использование светозвукового оповещателя СЗО и разъема для подключения HART-коммуникатора.

ПРИЛОЖЕНИЕ Д Габаритные размеры

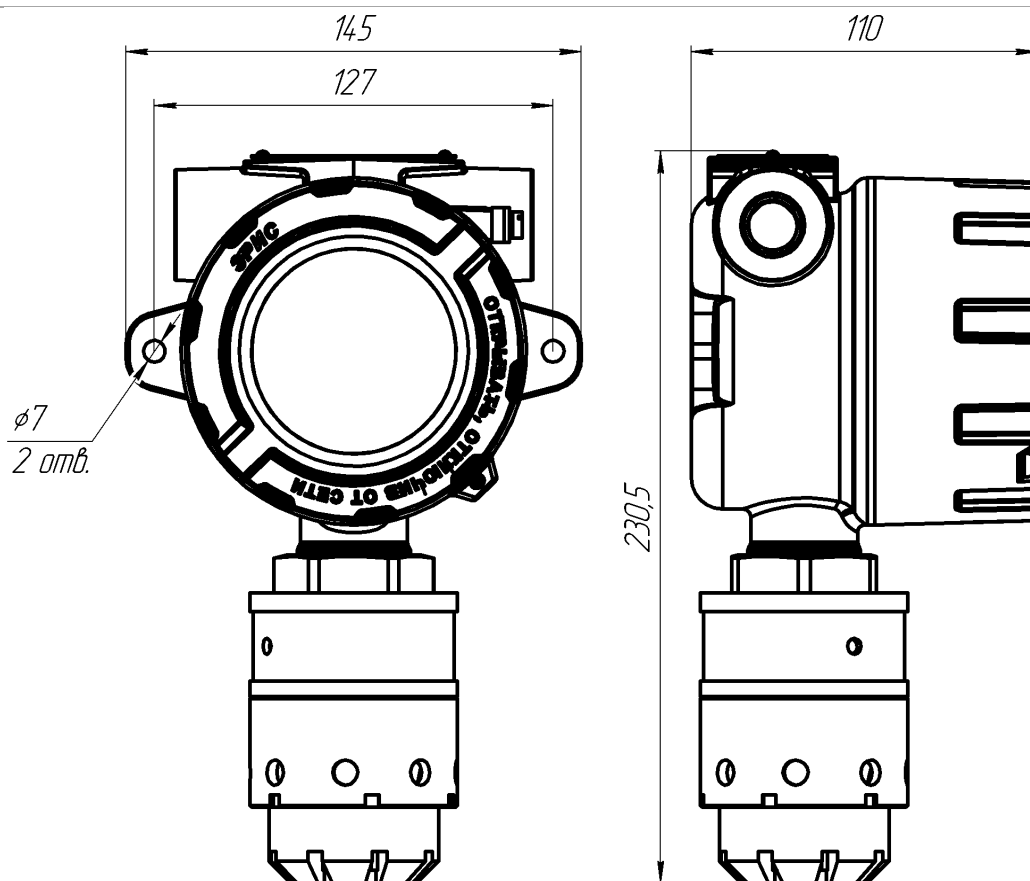


Рисунок 1Д – Габаритные размеры ДГС ЭРИС-ФИД в корпусе типа А

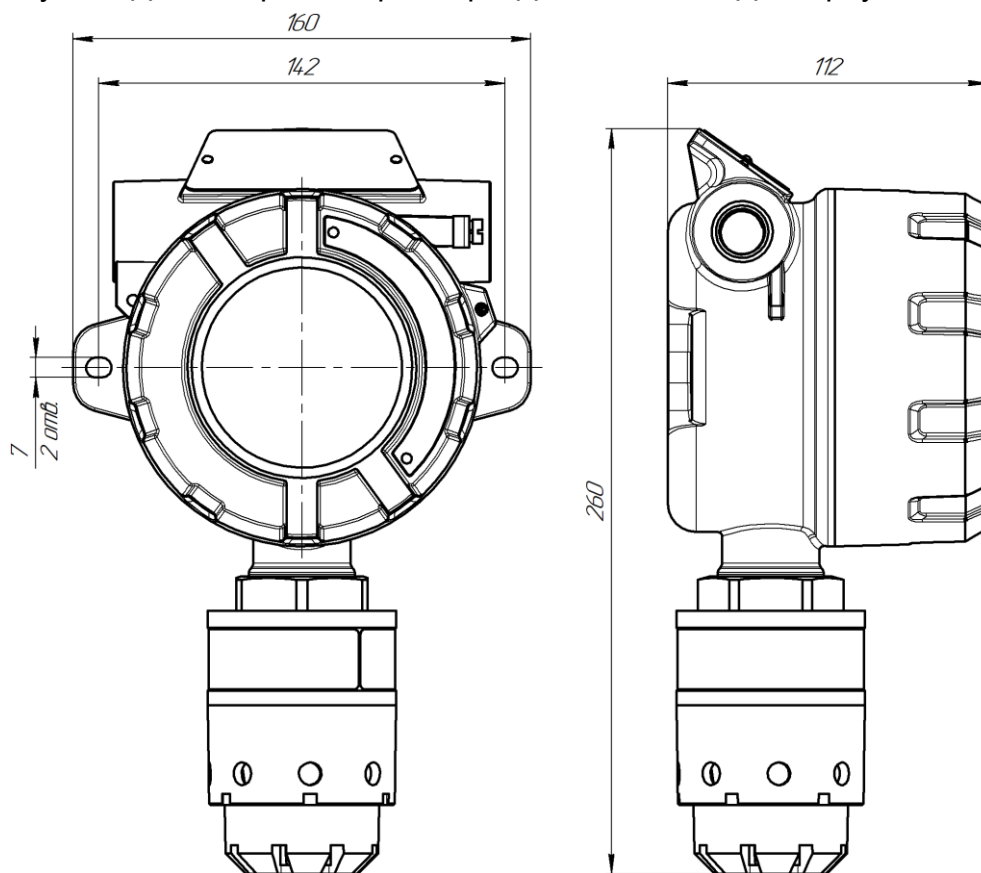


Рисунок 2Д – Габаритные размеры ДГС ЭРИС-ФИД в корпусе типа Б

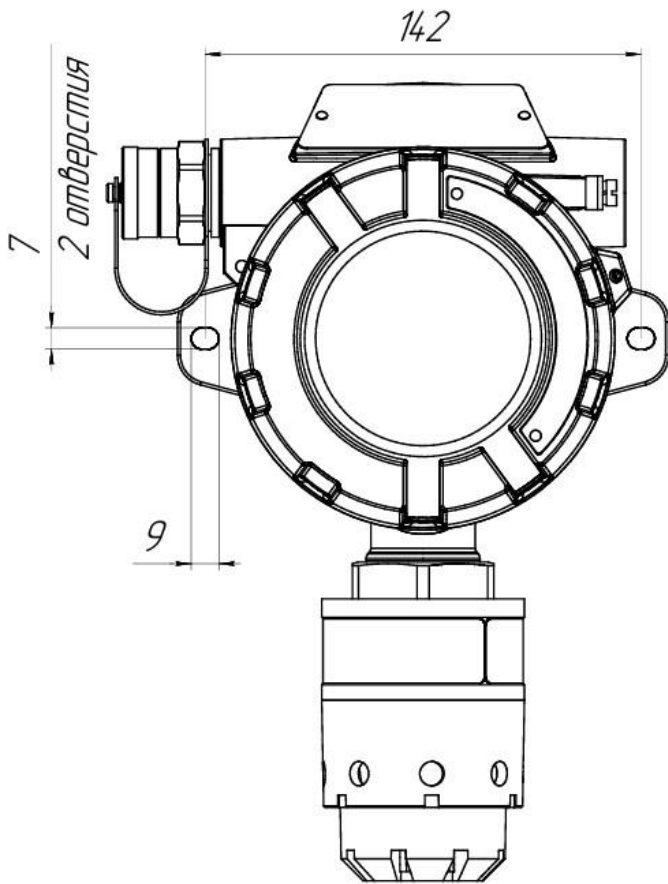


Рисунок 3Д – Монтажные размеры

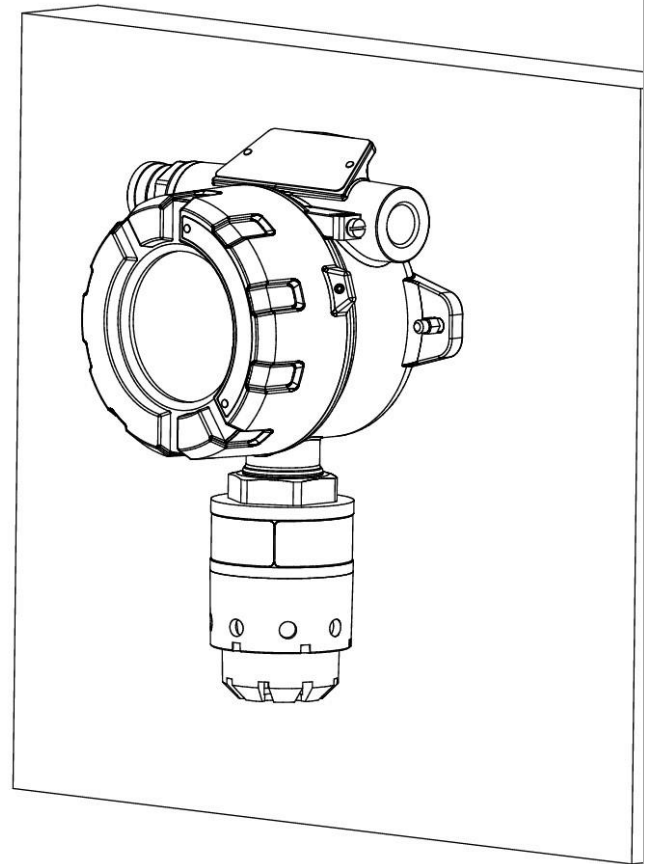


Рисунок 4Д – Вид газоанализатора, установленного на стену

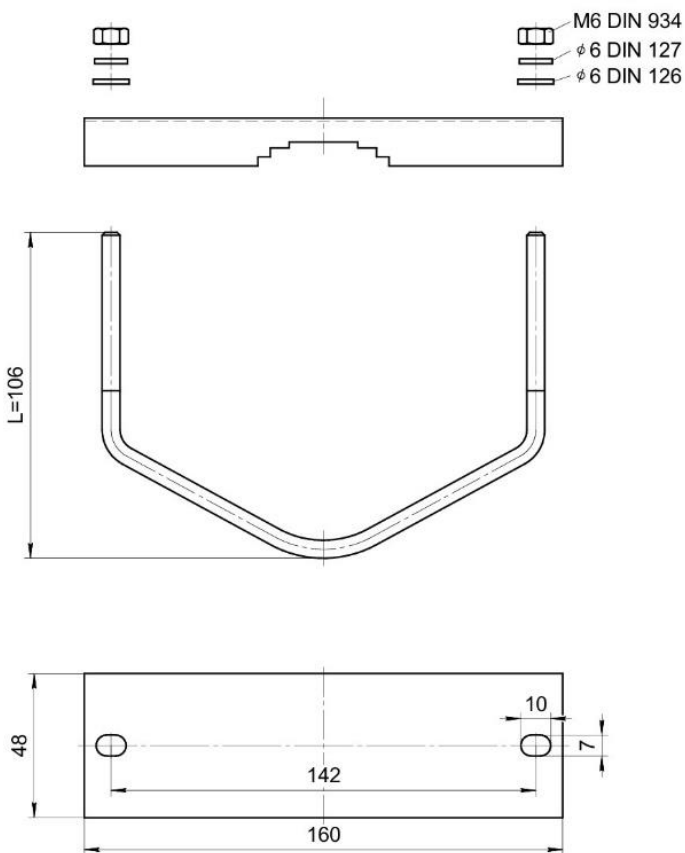


Рисунок 5Д – Вид крепления для установки на трубу

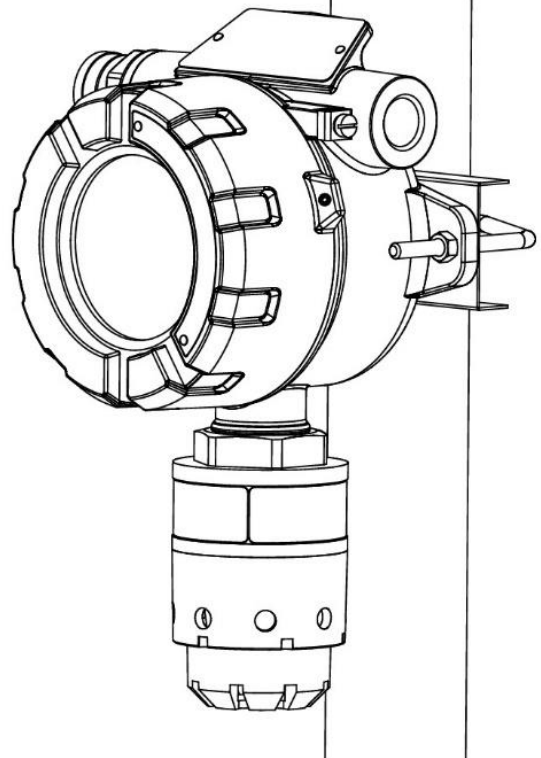
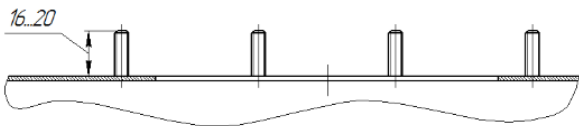


Рисунок 6Д – Вид газоанализатора, установленного на трубу



Воздуховод
вид сверху

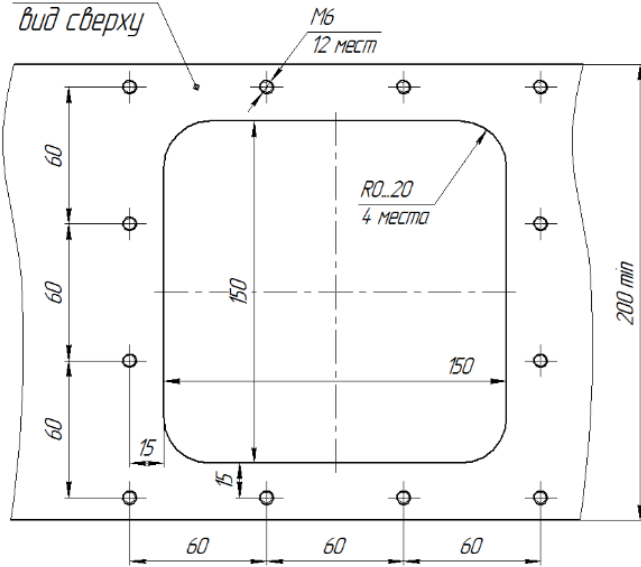


Рисунок 7Д – Место для установки
комплекта

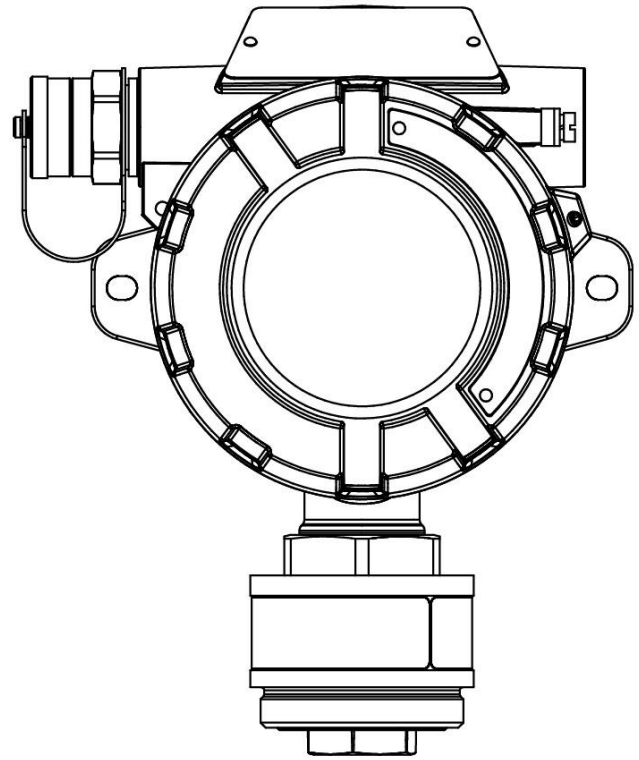


Рисунок 8Д – Газоанализатор без
влагозащитной насадки

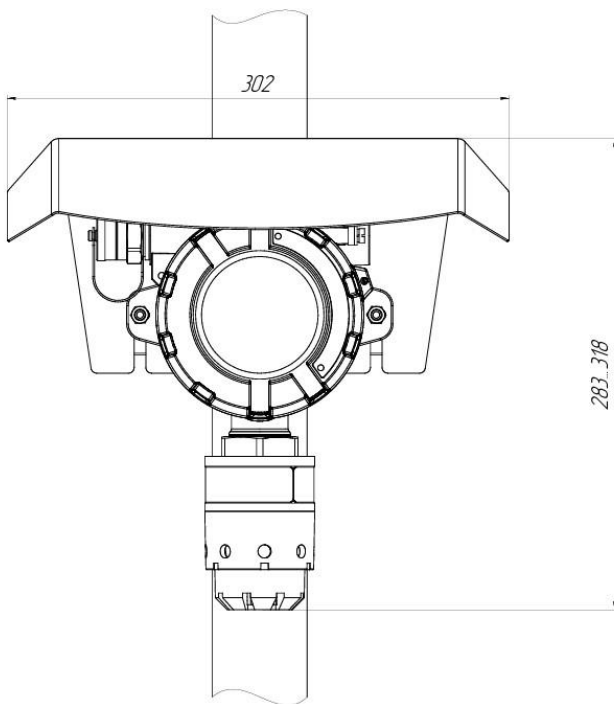
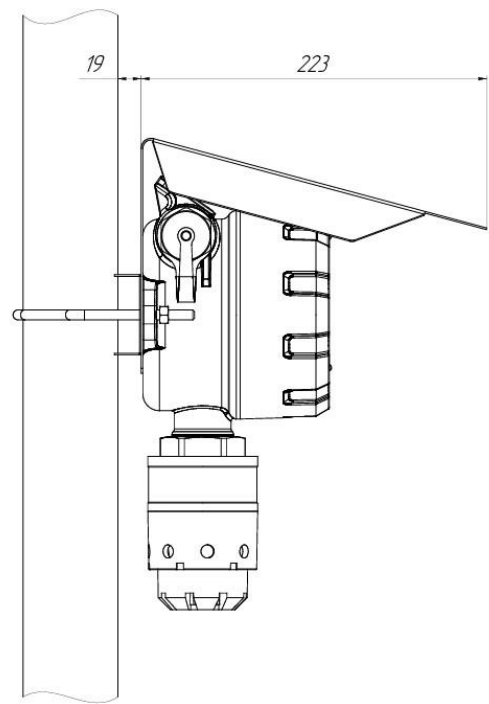


Рисунок 9Д – Монтаж козырька газоанализатора



ДГС ЭРИС-ФИД
газоанализатор
стационарный



Электронная
версия

Россия, 617762,
Пермский край, г. Чайковский,
ул. Промышленная 8/25

телефон: +7 (34241) 6-55-11
e-mail: info@eriskip.ru
eriskip.com