



ДГС ЭРИС-230

Датчик-газоанализатор
стационарный

Предназначен для измерения концентраций взрывоопасных углеводородов, токсичных газов или кислорода в окружающей атмосфере

Руководство по эксплуатации

Версия 8.9

Оглавление

Введение	4
1 Указание мер безопасности	5
1.1 Эксплуатационные ограничения	5
1.2 Предупреждающие знаки	6
2 Описание работы	7
2.1 Назначение устройства	7
2.2 Метрологические и технические характеристики	9
2.3 Состав устройства	13
2.4 Описание лицевой панели	16
2.5 Описание OLED дисплея	17
2.6 Устройство и работа	25
2.7 Комплектность поставки	29
2.8 Маркировка и пломбирование	29
3 Использование по назначению	31
3.1 Правила и порядок осмотра устройства перед использованием	31
3.2 Монтаж газоанализатора	32
3.3 Подключение устройства	36
3.4 Первое включение (ввод в эксплуатацию)	46
3.5 Установка нуля и корректировка чувствительности	46
4 Техническое обслуживание	65
4.1 Общие указания	65
4.2 Периодическая проверка работоспособности	66
4.3 Очистка металлокерамического фильтра и влагозащитной насадки (для газоанализаторов ДГС ЭРИС-230-3 IR, ДГС ЭРИС-230 (CH ₃ COOH) IR)	69
4.4 Поверка	70
5 Текущий ремонт	71
5.1 Общие указания	71
5.2 Устранение отказов, повреждений и их последствий	71
5.3 Замена сенсора	71
6 Хранение	73
6.1 Упаковка	73
6.2 Условия хранения газоанализаторов	73
7 Транспортирование	74
7.1 Транспортирование газоанализаторов	74
7.2 Условия транспортирования устройства	74
8 Гарантии изготовителя	75
8.1 Гарантийные обязательства	75
8.2 Сведения о рекламациях	76

9 Утилизация	77
9.1 Утилизация	77
9.2 Критерии отказа и предельных состояний газоанализатора:	77
ПРИЛОЖЕНИЕ А СЗО: описание и эксплуатация	78
ПРИЛОЖЕНИЕ Б HART	82
ПРИЛОЖЕНИЕ В ДГС ЭРИС-230 с выносным измерительным модулем	84
ПРИЛОЖЕНИЕ Г Структура архива ДГС ЭРИС-230	86
ПРИЛОЖЕНИЕ Д Дополнительные аксессуары	88
ПРИЛОЖЕНИЕ Е Габаритные размеры	90
Лист регистрации изменений	93

Введение

ИНФОРМАЦИЯ О ДОКУМЕНТЕ			
Версия документа	Версия прибора	Версия ПО	Дата последнего изменения
8.9	-	3.04.380	03.07.2024
Обозначение: АПНС.413216.230-01, АПНС.413216.230-02, АПНС.413216.232, АПНС.413216.232-01, АПНС.413216.238, АПНС.413216.239			

Настоящее руководство по эксплуатации (РЭ) предназначено для изучения устройства, конструкции и принципа действия газоанализатора стационарного ДГС ЭРИС-230-3, ДГС ЭРИС-230 (СН₃СООН) (в дальнейшем – ДГС ЭРИС-230, газоанализатор, датчик). РЭ содержит основные технические данные, информацию по использованию, рекомендации по техническому обслуживанию и другие сведения, необходимые для правильной эксплуатации, ремонта и хранения газоанализатора.

Изготовитель оставляет за собой право вносить конструктивные изменения, связанные с улучшением технических и потребительских качеств, вследствие чего в руководстве по эксплуатации возможны незначительные расхождения с текстом, графическим материалом на изделие, не влияющие на качество, работоспособность, надежность и долговечность изделия.

Газоанализатор ДГС ЭРИС-230-3 допущен к применению в Российской Федерации, внесен в Государственный реестр средств измерений Российской Федерации под номером 61055-15.

Газоанализатор ДГС ЭРИС-230 (СН₃СООН) измерения уксусной кислоты допущен к применению в Российской Федерации, внесен в Государственный реестр средств измерений Российской Федерации под номером 73370-18.

Актуальная версия руководства по эксплуатации доступна на сайте предприятия-изготовителя. Перед использованием рекомендуется проверять номер версии и наличие обновлений.

Актуальные версии разрешительных и нормативных документов доступны на сайте предприятия-изготовителя <http://eriskip.com> в разделе «Файлы» либо разделе «Продукция».

1 Указание мер безопасности

1.1 Эксплуатационные ограничения

Перед началом монтажа, эксплуатации или обслуживания оборудования необходимо внимательно изучить настоящее руководство по эксплуатации. Особое внимание следует обращать на предупреждающие знаки:



***ВНИМАНИЕ.** Указание на потенциально опасную ситуацию, которая при несоблюдении соответствующих мер предосторожности может привести к причинению вреда здоровью персонала, повреждению прибора или нанесению ущерба окружающей среде. Предостережение от ненадлежащего обращения с прибором.*



***ИНФОРМАЦИЯ.** Дополнительная информация по обращению с прибором.*

К работе с газоанализатором допускаются лица, изучившие настоящее РЭ и прошедшие инструктаж по технике безопасности.

Запрещается эксплуатировать газоанализатор, имеющий механические повреждения корпуса или повреждение пломб.

Запрещается открывать газоанализатор во взрывоопасной зоне при включённом напряжении питания.

Доступ к внутренним частям газоанализатора для выполнения каких-либо работ должен осуществляться только обученным персоналом.

При работе с газоанализаторами должны соблюдаться правила безопасности в области охраны труда, промышленной и пожарной безопасности, установленные в федеральных регулирующих нормативно - правовых актах и внутренних требованиях, действующих на производственной площадке.

Монтаж и подключение газоанализатора должны производиться при отключенном напряжении питания.

Подключение цепей питания и цепей интерфейсов газоанализатора ДГС ЭРИС-210 должно производиться в соответствии с разделом 12, при этом напряжения в цепях не должны превышать значений U_m :

- для цепей питания $U_m=36$ В;
- для цепей интерфейса RS-485 Modbus RTU $U_m=6$ В.

Корпус газоанализатора должен быть заземлен. Для заземления газоанализатора предусмотрены внутреннее и наружное заземляющие устройства обозначенные знаками заземления по ГОСТ 21130-75.

Ремонт газоанализатора должен проводиться только персоналом предприятия-изготовителя или лицами, уполномоченными предприятием-изготовителем для проведения ремонтных работ.

Запрещается разбирать датчики и менять их части между собой.

Запрещается подвергать датчик воздействию температур, выходящих за пределы указанных диапазонов эксплуатации.

Запрещается подвергать датчик, помещенный на хранение, воздействию органических растворителей или легковоспламеняющихся жидкостей.

Не допускается сброс ГСО-ПГС в атмосферу рабочих помещений при настройке и поверке газоанализатора.

1.2 Предупреждающие знаки

Перед началом эксплуатации или обслуживания газоанализатора необходимо внимательно изучить настоящее руководство по эксплуатации. Особое внимание следует обращать на предупреждающие знаки:



ВНИМАНИЕ

Указание на потенциально опасную ситуацию, которая при несоблюдении соответствующих мер предосторожности может привести к причинению вреда здоровью персонала, повреждению устройства или нанесению ущерба окружающей среде.

Предостережение от ненадлежащего обращения с устройством.



ИНФОРМАЦИЯ

Дополнительная информация по обращению с устройством.



ОПАСНО

Указание на непосредственно опасную ситуацию, которая при несоблюдении соответствующих мер предосторожности приводит к серьезным последствиям.



ВНИМАНИЕ ТЕМПЕРАТУРНЫЕ УСЛОВИЯ

Обращение особого внимания на температуру при проведении работ.

2 Описание работы

2.1 Назначение устройства

Газоанализатор ДГС ЭРИС-230-3 предназначен для измерения и передачи информации о содержании горючих газов и паров горючих жидкостей (в том числе – паров нефтепродуктов), токсичных газов (включая фреоны-хладоны) и кислорода в воздухе рабочей зоны, технологических газовых средах, промышленных помещений и открытых пространств промышленных объектов, трубопроводах и воздуховодах; и подачи предупредительной сигнализации о превышении установленных пороговых значений.

Газоанализатор ДГС ЭРИС-230 (СН₃СООН) предназначен для измерений дозврывоопасных концентраций уксусной кислоты в воздухе, сигнализации о превышении установленных значений и передачи измерительной информации в виде аналогового или цифрового выходных сигналов.

Газоанализатор ДГС ЭРИС-230 соответствует требованиям ГОСТ 12.2.007.0-75, ГОСТ 13320-81, ГОСТ 27540-87, ГОСТ 26.011-80, ГОСТ Р 52931-2008, ГОСТ 31610.0-2014 (IEC 60079-0:2011), ГОСТ IEC 60079-1-2011, ГОСТ 31610.11-2014 (IEC 60079-11:2011).

Газоанализатор предназначен для стационарной установки.

Газоанализатор ДГС ЭРИС-230-3 выполнен в соответствии с ТУ 4215-020-56795556-2009.

Газоанализатор выполнен как:

Газоанализатор устойчив к воздействию вибраций в диапазоне частот от 10 до 30 Гц с полным смещением 1 мм и в диапазоне частот от 31 до 150 Гц с амплитудой ускорения 19,6 м/с² (2g) по ГОСТ Р 52931-2008.

Газоанализаторы, поставляемые на объекты, поднадзорные РМРС, стойки к воздействию вибрации с частотой от 2 до 100 Гц: при частотах от 2,0 до 13,2 Гц – с амплитудой перемещений ± 1 мм и при частотах от 13,2 до 100 Гц - с ускорением ± 0,7g.

Газоанализатор устойчив к воздействию радиочастотного электромагнитного поля в диапазоне от 80 до 1000 МГц (излучение источников общего применения), а также в диапазоне от 800 до 960 МГц и от 1,4 до 6,0 ГГц (излучение цифровых радиотелефонов и других радиочастотных излучающих устройств) по ГОСТ Р 51317.4.3-99, напряженность электромагнитного поля до 3 В/м.

Газоанализатор ДГС ЭРИС-230 (СН₃СООН) выполнен в соответствии с ТУ 4215-020-56795556-2017.

Область применения – взрывоопасные зоны согласно маркировке взрывозащиты, в которых возможно образование взрывоопасных смесей газов и паров с воздухом.

Газоанализатор ДГС ЭРИС-230 – оснащен тремя светодиодами сигнализации, светодиодом статуса и OLED графическим дисплеем.

Используемый сенсор в газоанализаторе:

- ДГС ЭРИС-230-3 IR – инфракрасный сенсор;
- ДГС ЭРИС-230-3 СТ – термокаталитический сенсор;
- ДГС ЭРИС-230-3 ЕС* – электрохимический сенсор;
- ДГС ЭРИС-230-3 FR – инфракрасный сенсор на фреоны (хладоны);
- ДГС ЭРИС-230 (СН₃СООН) IR – инфракрасный сенсор;
- ДГС ЭРИС-230 (СН₃СООН) СТ – термокаталитический сенсор;

- ДГС ЭРИС-230-3 DL – спектроскопический диодно-лазерный сенсор TDLAS;
- ДГС ЭРИС-230-3 MS – полупроводниковый сенсор MEMS.

Примечание:

**Некоторые газоанализаторы ДГС на кислород содержат сенсоры (электрохимические) кислорода с диапазоном измерений до 10 000 млн⁻¹. Особенности использования указаны в подразделах 4, 6.3, 8, 2.*

Дополнительно (по заказу) газоанализатор ДГС ЭРИС-230 может комплектоваться модулем автономного питания, выносным модулем (выносной дисплей), выносным чувствительным элементом, выносным измерительным модулем, выносным термодаталитическим чувствительным элементом НТ для применения в средах с температурой окружающего воздуха до плюс 150°С.

Выносные чувствительные элементы (кроме НТ) выпускаются в корпусе без индикации, корпус выполнен из окрашенного алюминия или стали. Выносной чувствительный элемент НТ выпускается в корпусе из алюминия или стали.

Метод пробоотбора – диффузионный.

Рабочее положение газоанализатора в пространстве – вертикальное, сенсором вниз.

Режим работы – непрерывный.

Анализируемая среда – воздух рабочей зоны по ГОСТ 12.1.005-88, а также газовая среда техпроцессов.

Содержание механических и агрессивных примесей в контролируемой среде не должно превышать уровня ПДК согласно ГОСТ 12.1.005-88.

Встроенное ПО (ВПО) соответствует ГОСТ Р 8.654-2015. Уровень защиты ВПО и измерительной информации от непреднамеренных и преднамеренных изменений соответствует уровню защиты «Высокий» в соответствии с Р 50.2.077-2014.

Идентификационные данные ВПО приведены в таблице 1.

Таблица 1 - Идентификационные данные ВПО

Идентификационные данные (признаки)	Значение	
	для датчиков-газоанализаторов, произведенных до 2026 г.	для датчиков-газоанализаторов, произведенных после 2026 г.
Идентификационное наименование ПО	DGS_230.bin	DGS_230.bin
Номер версии, не ниже	не ниже v.1.00.513	v.3.XX.XXX
Цифровой идентификатор ПО	-	-
Примечание – «X» – относится к метрологически незначимой части ПО и принимает значения от 0 до 9.		

ВПО идентифицируется путем вывода номера версии через конфигуратор. Идентификационные данные, полученные при проверке, необходимо сравнивать с данными, указанными в описании типа средства измерений. Интерфейс пользователя не имеет доступа на влияние расчетной метрологической части ВПО. Доступ к корректировке (калибровке)* газоанализатора защищен паролем.

Примечание:

**Далее по тексту, при работе с интерфейсом газоанализатора и программным обеспечением, применяется термин «корректировка» и «калибровка». Авторы РЭ считают, что применение обеих терминов не нарушает смысл операции программной настройки нулевых показаний и диапазона измерений газоанализатора.*

2.2 Метрологические и технические характеристики

Метрологические и технические характеристики газоанализатора приведены в таблице 2.

Таблица 2 – Метрологические и технические характеристики газоанализатора

Метрологические характеристики	
Определяемые вещества, диапазоны измерений, пределы допускаемой основной погрешности	Согласно описанию типа средства измерений № 61055-15 и 73370-18
Условия эксплуатации	
Температура окружающей среды: температурное исполнение 1: температурное исполнение 2: температурное исполнение 3: температурное исполнение 4: температурное исполнение 5: с выносным высокотемпературным термокаталитическим чувствительным элементом ERIS XS HT:	от минус 60 до плюс 65 °С; от минус 55 до плюс 60 °С; от минус 40 до плюс 65 °С; от минус 40 до плюс 60 °С; от минус 60 до плюс 60 °С; от минус 60 до плюс 150°С
Атмосферное давление, кПа	от 84 до 106,7
Относительная влажность воздуха, %	от 0 до 98
Характеристики конструкции	
Маркировка взрывозащиты (согласно ГОСТ 31610.0-2014 (IEC 60079-0:2011))	1Ex d [ia Ga] IIC T6 Gb X; Ex tb [ia Da] IIIC T80°C Db X; Ex tb IIIC T80°C Db X; 1Ex d IIC T6 Gb X
Степень защиты оболочки (согласно ГОСТ 14254-2015)	IP66/IP67
Группа устойчивости к воздействию температуры и влажности окружающей среды (согласно ГОСТ Р 52931-2008)	Д3
Группа устойчивости к воздействию атмосферного давления (согласно ГОСТ Р 52931-2008)	Р1
Группа устойчивости к климатическим факторам окружающей среды (согласно ГОСТ 15150-69)	УХЛ1
Степень защиты от поражения электрическим током по ГОСТ 12.2.007.0-75, класс	III
Габаритные размеры (В × Ш × Г), мм, не более в корпусе типа А без СЗО – высота – ширина – длина – в корпусе типа Б без СЗО – высота – ширина – длина Габаритные размеры газоанализатора ДГС ЭРИС-210-3, мм, не более – высота – ширина	235 150 155 265 165 155 70

– длина	170 70
Масса, кг, не более для ДГС ЭРИС-210, ДГС ЭРИС-230 (кроме исполнения ДГС ЭРИС-210-3):	
– в алюминиевом корпусе типа А	3,4
– в стальном корпусе типа А	5,4
– в алюминиевом корпусе типа Б	3,8
– в стальном корпусе типа Б	6,1
для исполнения ДГС ЭРИС-210-3:	
– в алюминиевом корпусе	0,8
– в стальном корпусе	1,2
Масса СЗО кг, не более	
– в алюминиевом корпусе	0,35
– в стальном корпусе	0,65
Цвет корпуса	Жёлтый, без покрытия ¹⁾
Метод отбора пробы	Диффузионный
Электротехнические характеристики	
Напряжение питания, В	от 12 до 36
работа СЗО (дополнительно), Вт	
– в режиме измерения:	0,2
– при активной сигнализации:	0,5
Сопrotивление нагрузки цепи токовой петли, Ом, не более	500
Максимально коммутируемая мощность реле, Вт	60 ⁶⁾
Мощность, потребляемая газоанализатором, в зависимости от режима работы, Вт	
– включение	6,3
– прогрев	1,0
– режим измерения (для всех, кроме ДГС ЭРИС- 210-3)	от 1,0 до 1,3
– режим измерения для ДГС ЭРИС-210-3	от 1,0 до 1,5
– режим измерения, при активной сигнализации (превышение порога)	2,2
– при активной функции обогрева сенсора, дополнительно	3,0
Характеристики установления сигнала	
Время установления выходного сигнала по уровню T _{0,9} , сек	
– ДГС ЭРИС-210IR	5 ²⁾
– ДГС ЭРИС-210СТ	10 ²⁾
– ДГС ЭРИС-210ЕС	45 ²⁾
– ДГС ЭРИС-210FR	60 ²⁾
– ДГС ЭРИС-210 (СН ₃ СООН) IR	60 ²⁾
– ДГС ЭРИС-210 (СН ₃ СООН) СТ	60 ²⁾
Время прогрева газоанализатора, мин, не более	
– ДГС ЭРИС-210IR, ДГС ЭРИС-210FR	2
– ДГС ЭРИС-210СТ, ДГС ЭРИС-210ЕС, ДГС ЭРИС-210 (СН ₃ СООН) IR, ДГС ЭРИС-210 (СН ₃ СООН) СТ	10
– ДГС ЭРИС-210ЕС на NO, СН ₃ ОН, НСl, С ₂ Н ₄ О	300 ⁷⁾
Характеристики надежности	
Средний срок службы, лет	21 ³⁾⁴⁾
Назначенный срок службы, не менее, лет	15 ³⁾⁴⁾⁵⁾

Наработка до отказа, ч, не менее	
– ДГС ЭРИС-210IR, ДГС ЭРИС-210 (СН ₃ СООН) IR, ДГС ЭРИС-210FR	120000 ³⁾⁴⁾
– ДГС ЭРИС-210СТ, ДГС ЭРИС-210 (СН ₃ СООН) СТ	40000 ³⁾⁴⁾
– ДГС ЭРИС-210ЕС	40000 ³⁾⁴⁾
<i>Примечания:</i>	
<i>1)Цвет корпуса может быть изменен по дополнительному заказу. стальной корпус не имеет покрытия.</i>	
<i>2)Время установления выходного сигнала зависит от температуры окружающей среды и измеряемого компонента.</i>	
<i>3)Без учета ресурса сенсора.</i>	
<i>4)Исчисление среднего и назначенного срока службы газоанализатора начинается с даты ввода в эксплуатацию или по истечению 6 месяцев от даты приемки, указанной в свидетельстве о приемке.</i>	
<i>5)По истечении назначенного срока службы газоанализатор должен быть снят с эксплуатации, газоанализатор подлежит списанию и утилизации согласно правилам, установленным на объекте эксплуатации.</i>	
<i>6)Установка реле в газоанализатор является опцией и производится по дополнительному заказу.</i>	
<i>7)Дополнительный обогрев сенсора. (включение автоматическое при температуре окружающего воздуха от плюс 5°С и ниже. Только для ДГС ЭРИС-210ЕС)</i>	

Особенности и принципы работы сенсоров при различных условиях эксплуатации

Защита инфракрасного (ИК) сенсора от ложных срабатываний при воздействии влаги и перепадов температуры.

ИК-сенсор оснащён системой защиты от ложных срабатываний, вызванных повышенной влажностью окружающей среды и/или образованием конденсата вследствие резких перепадов температуры.

Для обеспечения стабильной работы применяются следующие технические решения:

- подогрев внутренней области сенсора для предотвращения накопления влаги и конденсации;
- использование влагозащитных фильтров, отсекающих конденсат и капельную влагу;
- применение встроенного датчика влажности с последующей цифровой обработкой данных в программном обеспечении для компенсации влияния влаги и конденсата.

Компенсация температурных колебаний на датчике кислорода (O₂)

Для повышения точности измерений датчика кислорода (O₂) реализованы алгоритмы программной компенсации резких температурных перепадов. Коррекция выполняется на основе данных встроенного датчика температуры с последующей цифровой обработкой сигнала, включающей алгоритмы фильтрации и стабилизации.

Метрологические характеристики ДГС ЭРИС-230-3

Диапазоны измерений компонентов и пределы допускаемой основной погрешности ДГС ЭРИС-230-3 доступны на сайте предприятия-изготовителя <http://eriskip.com>. В разделе «Продукция» необходимо найти датчик ДГС ЭРИС-230, и в столбце «Файлы» подзаголовок «Описание типа», где и содержится необходимая метрологическая информация.

Газоанализаторы с электрохимическими сенсорами ДГС ЭРИС-230-3 ЕС могут обеспечивать измерения объемной или массовой концентрации газа. Пересчет значений объемной доли, ppm (или млн⁻¹), в массовую концентрацию, мг/м³, проводится по формуле:

$$C_{\text{мг/м}^3} = \frac{M \cdot C_{\text{ppm}}}{R \cdot T/P},$$

где $C_{\text{мг/м}^3}$ – значение концентрации газа, мг/м³;

C_{ppm} – значение концентрации газа, ppm;

M – молярная масса газа;

R – универсальная газовая постоянная, равная 8,314472;

P – атмосферное давление, кПа.;

T – температура, К.

Для нормальных условий ($T = 293,15$ К, $P = 101,325$ кПа) формула имеет вид:

$$C_{\text{мг/м}^3} = C_{\text{ppm}} \cdot K,$$

где K – коэффициент пересчета при нормальных условиях.

Коэффициенты пересчета при нормальных условиях указаны в паспорте на газоанализатор.

Вариация выходного сигнала, в долях от предела основной погрешности - не более 0,5.

Допускаемая дополнительная погрешность, вызванная изменением температуры окружающей среды на каждые 10°С, в долях от предела основной погрешности $\pm 0,2$.

Время установления выходного сигнала газоанализатора по уровню $T_{0,9}$:

- ДГС ЭРИС-230IR – 5 с;
- ДГС ЭРИС-230СТ – 10 с;
- ДГС ЭРИС-230ЕС – 45 с;
- ДГС ЭРИС-230FR – 60 с.

Время установления выходного сигнала зависит от температуры окружающей среды и измеряемого компонента.

Предел допускаемого интервала времени работы газоанализатора без корректировки выходного сигнала – не менее 6 месяцев.

Метрологические характеристики ДГС ЭРИС-230 (СН₃СООН)

Диапазон измерений дозврывоопасной концентрации паров уксусной кислоты – от 0 до 50% НКПР.*

Примечание: *Диапазон показаний от 0 до 100% НКПР. Значение НКПР паров уксусной кислоты 4,0% об. д. в соответствии с ГОСТ 31610.20-1-2020.

Пределы допускаемой основной абсолютной погрешности (в нормальных условиях), дозврывоопасной концентрации паров уксусной кислоты $\pm 5\%$ НКПР.

Пределы допускаемой вариации выходного сигнала датчика, в долях от предела допускаемой основной погрешности - не более 0,5.

Пределы допускаемой дополнительной абсолютной погрешности датчика (относительно условий определения основной погрешности) от изменения температуры окружающей среды на каждые 10°C, в долях от предела допускаемой основной погрешности $\pm 0,2$.

Пределы допускаемой суммарной абсолютной погрешности датчика в рабочих условиях эксплуатации $\pm 15\%$ НКПР.

Предел допускаемого времени установления выходного сигнала по уровню $T_{0,9}$:

- ДГС ЭРИС-230 (CH₃COOH) IR – 45 с;
- ДГС ЭРИС-230 (CH₃COOH) СТ – 60 с.

Предел допускаемого интервала времени работы газоанализатора без корректировки выходного сигнала 6 месяцев.

2.3 Состав устройства

Общий вид

В зависимости от материала корпуса газоанализаторы делятся на:

- газоанализатор в алюминиевом корпусе;
- газоанализатор в стальном корпусе.

Общий вид газоанализатора в корпусе типа А приведен на рисунке 1, в корпусе типа Б приведен на рисунке 2.



Рисунок 1 – Внешний вид ДГС ЭРИС-230 в корпусе типа А, слева направо: в алюминиевом, в стальном корпусе



Рисунок 2 – Внешний вид ДГС ЭРИС-230 в корпусе типа Б, слева направо: в алюминии, в стальном корпусе



Рисунок 3 – Внешний вид ДГС ЭРИС-230 FR в корпусе типа Б, слева направо: в алюминии, в стальном корпусе

Габаритные размеры газоанализатора в корпусе типа А и корпусе Б представлены в приложении Е на рисунках Е.1 и Е.2. Все размеры указаны в мм.

Конструкция газоанализатора

Конструктивно газоанализатор выполнен в металлическом корпусе с крышкой. Корпус газоанализатора имеет три резьбовых ввода. Два ввода кабелей/кабелепроводов, расположенные по обеим сторонам верхней части корпуса

газоанализатора, предназначены для подключения источника питания, сигнального выхода, релейных контактов, а также HART разъема или светозвукового оповещателя СЗО (рисунок 4). Нижний ввод обеспечивает прямое подключение измерительного модуля. В корпус газоанализатора встроены проушины, которые позволяют использовать различные варианты монтажа. На крышке корпуса имеется стеклянное окно, которое позволяет визуально наблюдать за состоянием прибора в виде светодиодной и цифровой индикации, а также позволяет использовать магнитный ключ для активации трех магнитных переключателей, расположенных на передней панели электронного модуля (рисунок 5). Кроме того, благодаря магнитному ключу настройка может осуществляться одним человеком без необходимости доступа к внутренним компонентам газоанализатора.

Для предотвращения откручивания крышки предусмотрен стопорный винт. Стопорный винт откручивается шестигранным ключом, поставляемым в комплекте с газоанализатором.

Газоанализатор состоит из следующих функциональных частей (рисунок 4):

- измерительный модуль;
- модуль внешней коммутации;
- электронный модуль;
- корпус и крышка.

Измерительный модуль имеет в составе сенсор (инфракрасный, термокаталитический или электрохимический). Функция сенсора – обнаружение целевого газа, преобразование концентрации газа в цифровой сигнал и передача этого сигнала в электронный модуль. Сенсор газоанализатора ДГС ЭРИС-230-3 IR и ДГС ЭРИС-230 (СН₃СООН) IR защищен металлокерамическим фильтром, встроенным в крышку сенсора. Для защиты от влаги в состав измерительного модуля входит влагозащитная насадка.

Модуль внешней коммутации служит для передачи цифрового сигнала от измерительного модуля на электронный модуль, для подключения внешних цепей питания, аналогового и цифрового выходов, формирования и подключения релейных выходов.

Электронный модуль имеет в составе барьер искрозащиты для обеспечения искробезопасных цепей. К искробезопасным относится ряд внутренних цепей, между измерительным и электронным модулями. Таким образом, эти цепи не накладывают ограничения на внешние подключения и не требуют использования внешних барьеров искрозащиты для обеспечения взрывозащиты газоанализатора. Основные функции этого модуля: формирование аналогового и цифровых сигналов и передача их на модуль внешней коммутации, индикация статусов работы газоанализатора. Данный модуль оснащен магнитными переключателями для корректировки газоанализатора.

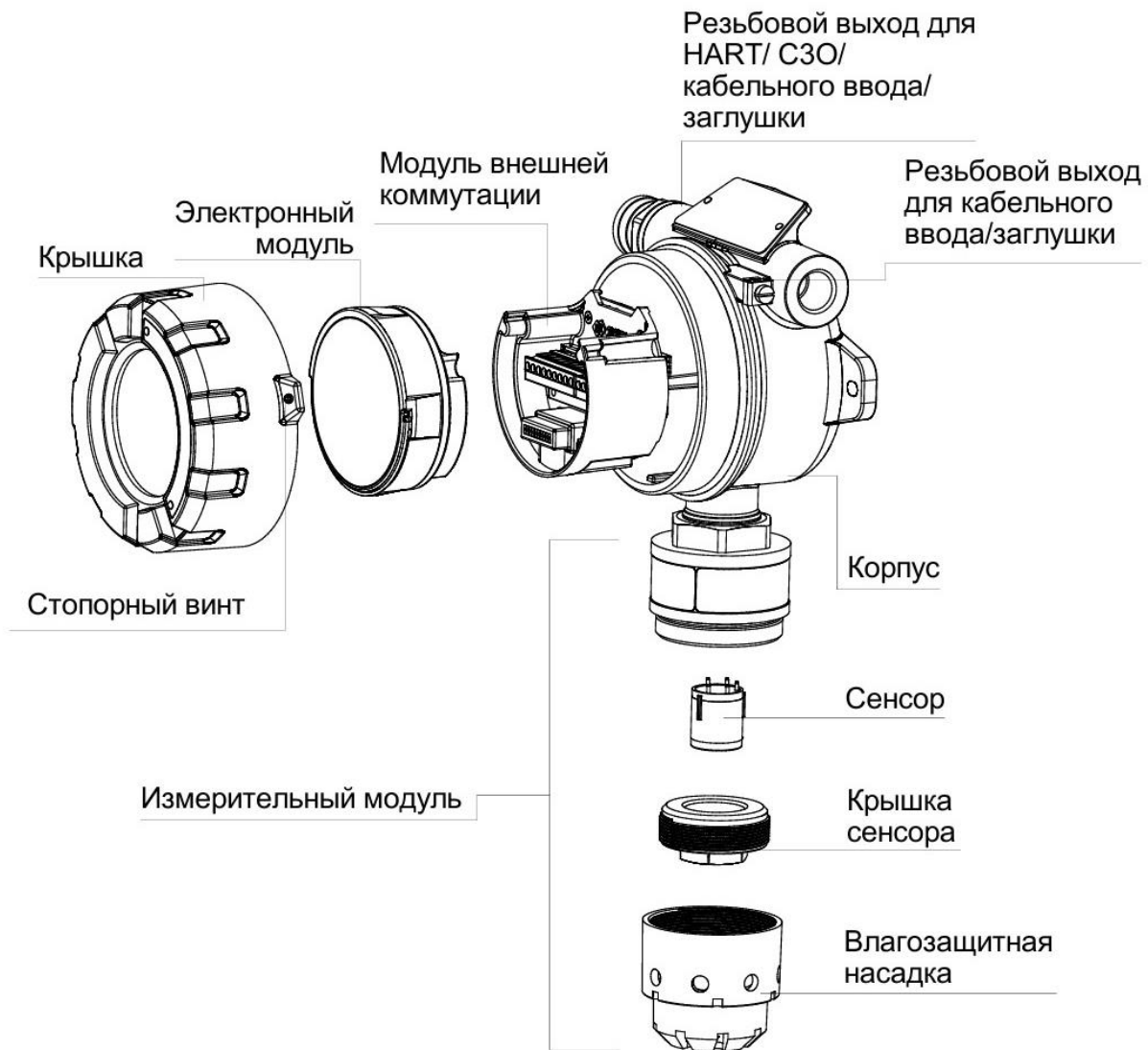


Рисунок 4 – Функциональный состав ДГС ЭРИС-230

2.4 Описание лицевой панели

На лицевой панели газоанализатора расположены (рисунок 5):

- светодиод состояния "Статус",
- зоны магнитного переключателя ВВЕРХ/ВНИЗ/ВВОД для местной настройки,
- три светодиода сигнализации аварийных состояний,
- OLED дисплей.

Обычная работа прибора характеризуется **ЗЕЛЕНЫМ** свечением светодиода "Статус".

Если концентрация газа превышает Порог 1 или Порог 2, подсветка мигает **КРАСНЫМ** цветом. Более подробно статусы работы газоанализатора представлены в Таблица 9.

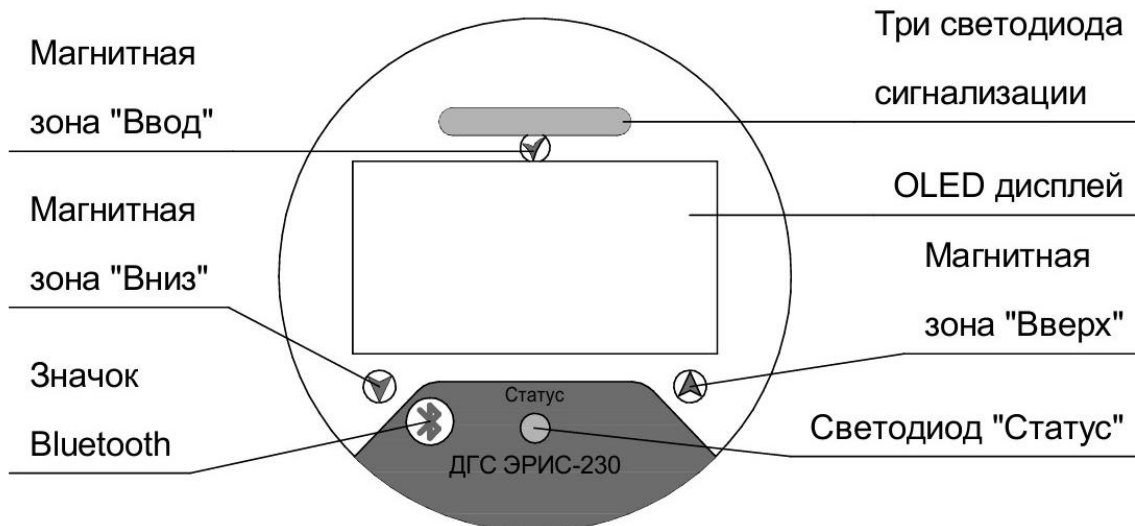


Рисунок 5 – Лицевая панель ДГС ЭРИС-230



2.5 Описание OLED дисплея



На OLED дисплее ДГС ЭРИС-230 отображается тип газа, его концентрация, единицы измерения и шкала измерения с обозначенными пороговыми значениями. Данные представляются на дисплее в виде чисел, гистограмм и символических значков.

При работе с газоанализатором при помощи магнитного ключа на дисплее также отображается информация в виде символических значков, указанных на рисунке 6.




Рисунок 6 – Описание информации на OLED дисплее

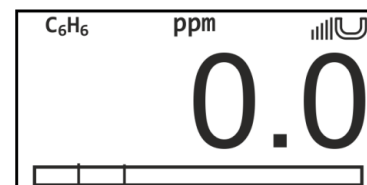
При поднесении магнитного ключа к значку  (на лицевой панели прибора) на дисплее отображается график, показывающий измеренную концентрацию за последнее время работы датчика. Интервал движения графика настраивается в меню (Меню ► Настройка ► Интерфейсы ► Дисплей). Для выхода обратно в режим измерения необходимо поднести магнитный ключ к этому же значку или к значку .

При поднесении магнитного ключа к значку  на дисплее отображается текущая информация о датчике. Для выхода обратно в режим измерения необходимо поднести магнитный ключ к этому же значку или к значку .

0.0 C ₆ H ₆ ppm	0.0 C ₆ H ₆ ppm	0.0 C ₆ H ₆ ppm	
Упит, В.:	23.0	ЗАВ.№ ДАТЧ.:	ER0
ДИАП.ИЗМ.:	0.5/50.0	HW ВЕРСИЯ:	v.0.00.00
ПОРОГ 1:	5.0	SW ВЕРСИЯ:	v.1.06.086
ПОРОГ 2:	10.0	ЗАВ.№ СЕНС.:	171171
Iout, мА:	4.16	HW ВЕРСИЯ:	v.0.00.00
		SW ВЕРСИЯ:	v.2.04.226

Главное меню датчика

Для входа в главное меню датчика необходимо в режиме измерения поднести магнит к значку  и удерживать его в течение 5 с. При поднесении магнита в правом верхнем углу



дисплея отображается значок магнита и отчет времени в виде вертикальных отрезков. После этого открывается главное меню.



Главное меню содержит в себе следующие пункты меню:





– «Информация» - показывает информацию о датчике, сенсоре и данные диагностики прибора.


– «Корректировка» - в этом меню можно провести корректировку нуля и диапазона датчика используя магнитный ключ и ПГС/ПНГ.

– «Настройка» - в этом меню можно произвести настройку параметров датчика и сенсора, интерфейсов, а также изменить пароль доступа.


– «Тестирование» - в этом меню можно протестировать работу токового выхода и реле, а также просмотреть информацию о датчике и автоматически протестировать дисплей прибора.

Для перемещения по пунктам меню необходимо поднести магнит к

соответствующему значку  или . Для входа в какой-либо пункт меню необходимо кратковременно поднести магнит к значку . Для выхода из нижнего пункта меню на верхний уровень меню или из главного меню в режим измерения имеется строка «Выход». Также выйти можно поднесением магнита к значку  и удержанием в течение 2 с.

Подменю, отмеченное знаком  доступно для работы только специалистам предприятия - изготовителю и защищено паролем доступа (при заводских настройках), а также можно поставить пароль для ограничения доступа пользователя смотри **Подменю настройка «Доступ»**

Меню «Информация»

Меню «Информация» содержит информацию о датчике и сенсоре, а также данные диагностики прибора. Полученные данные при неисправности прибора необходимо сообщать в службу технической поддержки предприятия-изготовителя, они помогут выявить причину неисправности. Для редактирования пользователем доступен пункт - Диапазон показаний, остальные доступны только для чтения, либо редактируются специалистами предприятия-изготовителя и помечены значком .

ИНФОРМАЦИЯ
ИНФОРМАЦИЯ О ДАТЧИКЕ
ИНФОРМАЦИЯ О СЕНСоре
ДИАГНОСТИКА
ВЫХОД

ИНФОРМАЦИЯ О ДАТЧИКЕ	ИНФОРМАЦИЯ О СЕНСоре	ДИАГНОСТИКА
ЗАВ.№: ER3160001	ЗАВ.№: 171171	Упит.В: 23.3
ТИП: ДГС ЭРИС 230	ТИП СЕНС.: ЭХ ЗР	Iuot,мА: 4.13
HW ВЕРСИЯ: v.0.00.00	HW ВЕРСИЯ: v.0.00.00	Uout,В: 20.23
SW ВЕРСИЯ: v.1.06.086	SW ВЕРСИЯ: v.2.04.226	Rout,ОМ: 500
▲ДИАП.ИЗМ.: 0.5/50.0	▲ЕД.ИЗМЕРЕНИЯ: ppm	UD3.3,В: 3.3
ДИАП.ПОК: 0.5/100.0	▲ДИАП.ИЗМ.: 0.5/50.0	UD5.0,В: 5.1
▲ЕД.ИЗМЕРЕНИЯ: ppm	▲АЦП МИН.ЗНАЧ.: 3501	Темп.Д,С: 33.0
▲ЕД.ПОКАЗАНИЯ: ppm	▲АЦП МАКС.ЗНАЧ.: 499	UC3.3,В: 3.2
КОНЦ.КАЛИБ.: 40.0	ТЕК.КОНЦЕНТ.: 0.0	UC5.0,В: 4.9
▲НАРАБОТКА,ч: 103	▲МОЛЯРНАЯ МАССА: 34.1	Usens,мВ: 3537
РЕЛЕ: ЕСТЬ	▲НАРАБОТКА,ч: 102	Темп.С,С: 26.5
СТАТУС: ИЗМЕРЕНИЕ	▲НАСТРОЙКИ ОУ	ВЫХОД
▲ОБНОВИТЬ ПО	ВЫХОД	
ВЫХОД		

В подменю «Информация о датчике» можно просмотреть информацию о датчике, включая заводской номер, тип, версия сборки прибора, версия ПО, диапазон измерения сенсора, диапазон измерения на аналоговом выходе, единицы измерения и единицы в которых выводится информация на дисплей, последняя корректировочная концентрация, наработка датчика в часах, наличие опции реле, статус работы прибора.

В подменю «Информация о сенсоре» можно просмотреть информацию о сенсоре, входящем в состав датчика, а именно: заводской номер сенсора, тип газа, версия сборки, версия ПО, единицы измерения диапазон измерения, значения минимального и максимального АЦП, текущую концентрацию, молярную массу, наработку сенсора в часах и др.

В подменю «Диагностика» можно просмотреть диагностическую информацию о приборе, а именно: напряжение питания датчика, ток, сопротивление, температура датчика, напряжение на сенсоре и др.

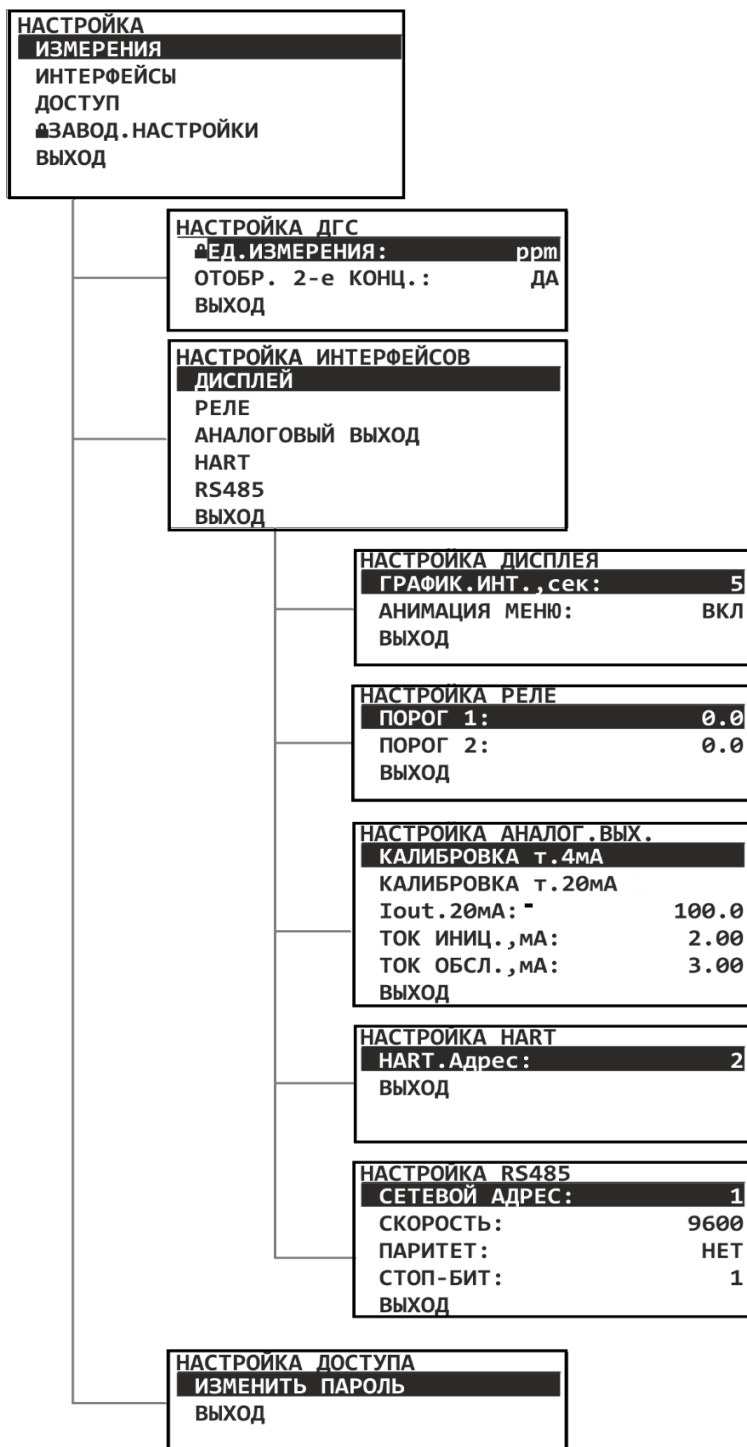
Меню «Корректировка»

Меню корректировки содержит пункты меню: «Корректировка нуля», «Корректировка диапазона». Процедура проведения корректировки и возможные методы подробно описаны в разделе 16.

КАЛИБРОВКА
КАЛИБРОВКА НУЛЯ
КАЛИБРОВКА ДИАПАЗОНА
ВЫХОД

Меню «Настройка»

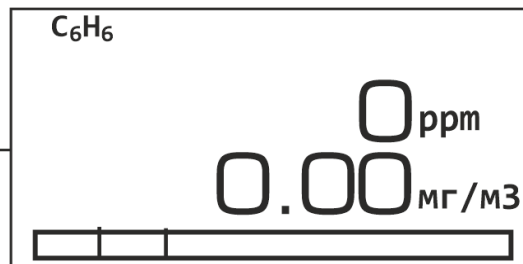
Меню настройки содержит пункты меню: «Измерения», «Интерфейсы», «Доступ», «Заводские настройки».



Подменю настройка «Измерения»

В подменю «Измерения» можно произвести настройку параметров измерения датчика. Возможно выбрать отображение на дисплее двух концентраций одновременно в мг/м³ и ррт.

НАСТРОЙКА ДГС	
ЕД. ИЗМЕРЕНИЯ:	ppm
ОТОБР. 2-е КОНЦ.:	ДА
ВЫХОД	



Подменю настройка «Интерфейсы»

Редактирование параметров настройки производится в следующем порядке:

- с помощью поднесения магнита к значкам ▲ или ▼ переместиться на параметр, который необходимо отредактировать,

- войти в режим редактирования параметра поднесением магнита к значку ▼,

- удержанием магнита у значков ▲ или ▼ в течение 2 с осуществляется переход между разрядами (выбранный разряд мигает),

- кратковременным поднесением магнита к значкам ▲ или ▼ осуществляется изменение выбранного разряда,

- удержанием магнита у значка ▼ в течение 2 с осуществляется сохранение редактируемого параметра и выход из режима редактирования. Выход из режима редактирования без сохранения осуществляется кратковременным поднесением магнита к значку ▼.

НАСТРОЙКА ИНТЕРФЕЙСОВ	
ДИСПЛЕЙ	
РЕЛЕ	
АНАЛОГОВЫЙ ВЫХОД	
HART	
RS485	
ВЫХОД	

НАСТРОЙКА ДИСПЛЕЯ	
ГРАФИК. ИНТ. ,сек:	5
АНИМАЦИЯ МЕНЮ:	ВКЛ
ВЫХОД	

НАСТРОЙКА РЕЛЕ	
ПОРОГ 1:	0.0
ПОРОГ 2:	0.0
ВЫХОД	

НАСТРОЙКА АНАЛОГ. Вых.	
КАЛИБРОВКА т. 4мА	
КАЛИБРОВКА т. 20мА	
Iout. 20мА:	100.0
ТОК ИНИЦ. ,мА:	2.00
ТОК ОБСЛ. ,мА:	3.00
ВЫХОД	

НАСТРОЙКА HART	
HART. Адрес:	2
ВЫХОД	

НАСТРОЙКА RS485	
СЕТЕВОЙ АДРЕС:	1
СКОРОСТЬ:	9600
ПАРИТЕТ:	НЕТ
СТОП-БИТ:	1
ВЫХОД	

1) В подменю «Настройка дисплея» можно произвести включение/отключение анимации дисплея, а также произвести настройку интервала сбора данных для графика, показывающего измеренную концентрацию за последнее время работы датчика (п.4.5).

НАСТРОЙКА ДИСПЛЕЯ	
ГРАФИК. ИНТ. ,сек:	5
АНИМАЦИЯ МЕНЮ:	ВКЛ
ВЫХОД	

2) В подменю «Настройка реле» Порог 1 и Порог 2 настраиваются по нескольким параметрам: значение порога, гистерезис, обработка и время обработки.

НАСТРОЙКА РЕЛЕ	НАСТРОЙКА ПОРОГА 1	НАСТРОЙКА ПОРОГА 2
ПОРОГ 1: 0.0	ПОРОГ: 5.0	ПОРОГ: 10.0
ПОРОГ 2: 0.0	ГИСТЕРЕЗИС: 0.2	ГИСТЕРЕЗИС: 0.2
ВЫХОД	ОБРАБОТКА: ПРЕВЫШ.	ОБРАБОТКА: ПРЕВЫШ.
	ЗАДЕРЖ.ОБРАБ.,с: 1	ЗАДЕРЖ.ОБРАБ.,с: 1
	ВЫХОД	ВЫХОД

3) В подменю «Корректировка аналогового выхода» можно произвести корректировку токового выхода в точке 4 мА и 20 мА.

НАСТРОЙКА АНАЛОГ. Вых.
КАЛИБРОВКА Т.4мА
КАЛИБРОВКА Т.20мА
Iout.20мА: 100.0
ТОК ИНИЦ.,мА: 2.00
ТОК ОБСЛ.,мА: 3.00
ВЫХОД

Для начала процедуры корректировки токового выхода в точке 4 мА необходимо перейти на строку «Да». На следующем экране нужно ввести значение задаваемого тока (по умолчанию 4,00 мА) и значение измеренного тока аналогового выхода датчика. Затем нужно сохранить переводом курсора на строку «Сохранить». При необходимости можно прервать корректировку токового выхода выбором строки «Отмена». По окончании корректировки на дисплее высвечивается статус «Завершение корректировки токового выхода» в течение нескольких секунд. Затем датчик переходит обратно в меню «Корректировка аналогового выхода».

КАЛИБРОВКА Т.4мА	КАЛИБРОВКА Т.4мА	КАЛИБРОВКА Т.4мА
ЗАПУСТИТЬ ПРОЦЕДУРУ КАЛИБРОВКИ ТОКОВОГО ВЫХОДА? ▶НЕТ◀ ДА	ПОДАЧА ИЗМЕРЕНИЕ 4.00 мА 4.00 мА ▶ОТМЕНА◀ СОХРАНИТЬ	ЗАВЕРШЕНИЕ КАЛИБРОВКИ ТОКОВОГО ВЫХОДА

Для начала процедуры корректировки токового выхода в точке 20мА необходимо перейти на строку «Да». На следующем экране нужно ввести значение задаваемого тока (по умолчанию 20,00 мА) и значение измеренного тока аналогового выхода датчика. Затем нужно сохранить переводом курсора на строку «Сохранить». При необходимости можно прервать корректировку токового выхода выбором строки «Отмена». По окончании корректировки на дисплее высвечивается статус «Завершение корректировки токового выхода» в течение нескольких секунд. Затем датчик переходит обратно в меню «Корректировка».

КАЛИБРОВКА Т.20мА	КАЛИБРОВКА Т.20мА	КАЛИБРОВКА Т.20мА
ЗАПУСТИТЬ ПРОЦЕДУРУ КАЛИБРОВКИ ТОКОВОГО ВЫХОДА? ▶НЕТ◀ ДА	ПОДАЧА ИЗМЕРЕНИЕ 20.00 мА 20.00 мА ▶ОТМЕНА◀ СОХРАНИТЬ	ЗАВЕРШЕНИЕ КАЛИБРОВКИ ТОКОВОГО ВЫХОДА

4) В подменю «Настройка HART» можно поменять адрес HART.

НАСТРОЙКА HART	
HART. Адрес:	2
ВЫХОД	

5) В подменю «Настройка RS485» можно изменить сетевой адрес датчика и скорость порта RS485.

НАСТРОЙКА RS485	
СЕТЕВОЙ АДРЕС:	1
СКОРОСТЬ:	9600
ПАРИТЕТ:	НЕТ
СТОП-БИТ:	1
ВЫХОД	

Подменю настройка «Доступ»

В подменю «Доступ» можно изменить пароль для доступа. Установление пароля доступа ограничит доступ к следующим пунктам меню:

НАСТРОЙКА ДОСТУПА	
ИЗМЕНИТЬ ПАРОЛЬ	
ВЫХОД	

Меню ► Информация ► Информация о датчике ► Диапазон показаний.

Меню ► Корректировка ► Корректировка нуля.

Меню ► Корректировка ► Корректировка диапазона.


Меню ► Настройка ► Измерения.



Меню ► Настройка ► Доступ.



Меню ► Настройка ► Заводские настройки.



Редактирование и сохранение пароля производится в порядке по подобию редактирования параметров датчика:

ТЕСТИРОВАНИЕ	
ТЕСТ РЕЛЕ	
ТЕСТ АНАЛОГ. Выхода	
ТЕСТ С30	
ТЕСТ ДИСПЛЕЯ	
ТЕСТ ДАТЧИКА	
ВЫХОД	

– войти в режим редактирования пароля поднесением магнита к значку ,

– удержанием магнита у значков  или  в течение 2 с осуществляется переход между разрядами (выбранный разряд мигает),

– кратковременным поднесением магнита к значкам  или  осуществляется изменение выбранного разряда,

– удержанием магнита у значка  в течение 2 с осуществляется сохранение пароля и выход в подменю «Доступ». Выход из режима редактирования без сохранения осуществляется кратковременным поднесением магнита к значку .

ТЕСТ РЕЛЕИНЫХ ВЫХОДОВ		
АВАРИЯ	ИСП.	ВЫКЛ
Порог1	ИСП.	ВЫКЛ
Порог2	ИСП.	ВЫКЛ
ВЫХОД		

ТЕСТ АНАЛОГ. Выхода	
УСТАНОВКА	ИЗМЕРЕНИЯ
4.00 мА	4.00 мА
	20.3 В
	500 Ом
ВЫХОД	

ТЕСТ С30	
НАЛИЧИЕ С30:	НЕТ
АВАРИЯ	ВЫКЛ
Порог1	ВЫКЛ
Порог2	ВЫКЛ
ВЫХОД	

ТЕСТ ДИСПЛЕЯ	
ПРОВОДИТСЯ АВТОМАТИЧЕСКИ	

ТЕСТ ДАТЧИКА	
ПРОВОДИТСЯ АВТОМАТИЧЕСКИ	


По умолчанию пароль равен 0000.

ВВЕДИТЕ НОВЫЙ ПАРОЛЬ
0000

Меню «Тестирование»

Меню тестирование содержит пункты меню: «Тест реле», «Тест аналогового выхода», «Тест СЗО», «Тест дисплея», «Тест датчика».

Подменю тестирование «Тест реле»

В подменю «Тест реле» можно произвести тестирование релейных выходов датчика. При поднесении магнита к значку  соответствующее реле переключается: выкл. / вкл.


ТЕСТ РЕЛЕЙНЫХ ВЫХОДОВ		
АВАРИЯ	ИСП.	ВЫКЛ
ПОРОГ1	ИСП.	ВЫКЛ
ПОРОГ2	ИСП.	ВЫКЛ
ВЫХОД		

Подменю тестирование «Тест аналогового выхода»

В подменю «Тест аналог. выхода» можно провести тест аналогового выхода 4-20 мА. Для этого в столбце «Установка» нужно ввести любое значение тока в диапазон от 4,00 до 20,00 мА и контролировать значение токового выхода в столбце «Измерения» и на самом токовом выходе датчика. При неудовлетворительных результатах необходимо провести повторную корректировку токового выхода в меню «Настройка аналог. вых.».

ТЕСТ АНАЛОГ. ВЫХОДА	
УСТАНОВКА	ИЗМЕРЕНИЯ
4.00 мА	4.00 мА
	20.3 В
	500 Ом
ВЫХОД	

Подменю тестирование «Тест СЗО»

В подменю «Тест СЗО» можно провести тест световой и звуковой сигнализации СЗО. Для этого в столбце «Наличие СЗО» должно стоять "Да". При поднесении магнита к значку  соответствующее поле переключается: выкл./вкл. и происходит проверка работоспособности СЗО.

ТЕСТ СЗО	
НАЛИЧИЕ СЗО:	НЕТ
АВАРИЯ	ВЫКЛ
ПОРОГ1	ВЫКЛ
ПОРОГ2	ВЫКЛ
ВЫХОД	

Подменю тестирование «Тест дисплея»

Тестирование дисплея проводится в автоматическом режиме в виде анимации на дисплее. После завершения выводится окно с надписью: Тест завершен.

Подменю тестирование «Тест датчика»

Тестирование датчика проводится в автоматическом режиме и происходит на протяжении всего времени работы прибора.

Возможные неисправности

Возможные неисправности газоанализатора отображаются на светодиодном индикаторе (OLED дисплее) в виде кодов ошибок представленных в таблице 3.

Таблица 3 – Коды ошибок возможных неисправностей

Код ошибки, отображаемой датчиком	Описание ошибки	Действие при обнаружении ошибки
Системные ошибки		
Код ошибки 12	Неисправен кварцевый резонатор на 12 МГц	Отправить газоанализатор на предприятие-
Код ошибки 20	Неисправен источник внутреннего	

	подогрева	изготовитель для ремонта
Код ошибки 21	Неисправен источник подогрева сенсора	
Код ошибки 25	Неисправна EEPROM AT25	
Код ошибки 32	Низкое напряжение в цепи 3,3 В	
Код ошибки 34	Высокое напряжение в цепи 3,3 В	
Код ошибки 45	Неисправна FLASH AT25	
Код ошибки 49	Низкое напряжение в цепи 5,0 В	
Код ошибки 51	Высокое напряжение в цепи 5,0 В	
Код ошибки 54	Неисправен ЦАП AD5410 (токовый выход)	
Код ошибки 75	Неисправен датчик температуры STLM75	
ОБРЫВ ДАТЧИКА	Отсутствует сенсор	Установить исправный сенсор
Неисправности в сенсоре		
Код ошибки 11	Неисправна ADS1113	Установить исправный сенсор*
Код ошибки 25	Неисправна EEPROM AT25	
Код ошибки 30	Напряжение моста 3,0 В не в допуске	
Код ошибки 33	Напряжение 3,3 В не в допуске	
Код ошибки 50	Напряжение 5,0 В не в допуске	
Код ошибки 75	Неисправна STLM75	
Код ошибки 91	Неисправна LMP91000	
<i>Примечание: Для приобретения сенсора обратитесь к предприятию-изготовителю.</i>		

Подменю настройка «Заводские настройки»

В подменю «Завод. настройки» можно обновить параметры прибора до заводских настроек. Перечень сбрасываемых параметров:

- Пороги: Порог 1, Порог 2;
- Задержка срабатывания порогов;
- Мертвая зона;
- Гистерезис;
- Калибровочная концентрация;
- Работа реле;
- Работа СЗО;
- Работа BLE;
- Токи: настройки HART, сетевые настройки, инициализация, настройки токового выхода, авария;

При активации подменю, эти настройки необходимо настроить повторно.

Примечание:

Пользователю прибора **не рекомендуется самостоятельно сбрасывать прибор до заводских настроек. Необходимо проконсультироваться с изготовителем.*

2.6 Устройство и работа

Газоанализатор ДГС ЭРИС-230 поставляется настроенным и готовым к эксплуатации в соответствии с параметрами по умолчанию, перечисленными в таблице 4.



*После монтажа газоанализатора необходимо выполнить корректировку нуля (раздел 16), после которой газоанализатор готов к работе.
Для ДГС ЭРИС-230IR установка нуля проводится после монтажа*

непосредственно на месте эксплуатации при пуске и далее при отклонении его показаний от нуля на величину в пределах погрешности. Если дрейф нуля прибора превышает пределы погрешности в сутки, то такой газоанализатор подлежит замене и отправке изготовителю для ремонта.

Работа газоанализатора или режим измерения характеризуется **ЗЕЛЕНЫМ** свечением светодиода "Статус".

Если концентрация газа выходит за нижний или верхний предел срабатывания (ПОРОГ 1, ПОРОГ 2) сигнализации, светодиодная индикация мигает **КРАСНЫМ** цветом.

Полный перечень индикации газоанализатора предоставлен в таблице 9.

Индикация работы газоанализатора со светозвуковым оповещателем СЗО согласно таблице 1А (Приложение А).

Главное меню датчика

Для газоанализатора предусмотрено 3 режима работы (рисунок 7).

1) Режим измерения означает обычное состояние прибора, когда газоанализатор измеряет концентрацию газа. В этом режиме производится регулярная проверка на наличие состояния неисправности или предупреждения и активируются соответствующие контакты реле, в зависимости от установленной конфигурации.

2) Режим корректировки позволяет настраивать ноль и чувствительность сенсора.

3) Режим сервисный позволяет изменять параметры конфигурации функций газоанализатора в соответствии с конкретными потребностями.

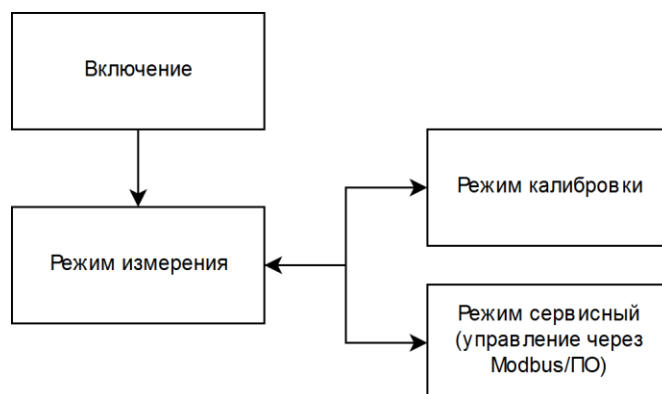


Рисунок 7 - Структура режимов работы

Конфигурация по умолчанию

ДГС ЭРИС-230 поставляется настроенным и готовым к эксплуатации в соответствии с параметрами по умолчанию, перечисленными в представленной Таблице 4.

Таблица 4 - Параметры по умолчанию

Функция	Значение/параметр	Описание
Тип датчика	Автоматический выбор в зависимости от типа подключенного сенсора	ДГС ЭРИС-230 распознает сенсор в соответствии с типом газа в своем собственном семействе сенсоров: сенсоры IR, СТ, ЕС
Выходные сигналы	Менее 1,5 мА	Неисправность
	2 мА	Инициализация
	3 мА	Сервисный режим
	от 4,0 до 20,0 мА	Нормальный режим измерения
	22,0 мА	Превышение максимально допустимого

		предела
Реле ПОРОГ 1*	Нормально разомкнутый контакт (НР)	Замыкание при превышении порога
Реле ПОРОГ 2*	Нормально разомкнутый контакт (НР)	Замыкание при превышении порога
Реле Неисправность	Нормально замкнутый контакт (НЗ)	Размыкание при сигнале неисправности
Время ожидания	2 минуты	Время автоматического выхода из сервисного режима
Подогрев сенсора	Включение при температуре окружающей среды +5°C	Автоматическое включение
Modbus RTU	Идентификатор, скорость передачи данных и бит четности	ID: XX (XX-последние 2 цифры заводского номера прибора) Скорость передачи: 9600 Бит четности: НЕТ
<p><i>Примечания:</i> *Установка реле в газоанализатор является опцией и производится по дополнительному заказу. Реле автоматически возвращаются в исходное состояние, когда показание оказывается в диапазоне, определяемом порогами сигнализации неисправности.</p>		

Виды интерфейсов ДГС ЭРИС-230

Газоанализатор обеспечивает вывод информации об измеренной величине концентрации по следующим интерфейсам*:

- OLED дисплей с функцией движения световой информации (при отключении данной функции гарантия на OLED дисплей не распространяется);
- светодиод "Статус" внизу лицевой панели;
- 3 светодиода, расположенные сверху для визуальной сигнализации о достижении пороговых значений или возникновении неисправностей;
- светозвуковой оповещатель СЗО (по дополнительному заказу). Описание светозвукового оповещателя в Приложении А;
- цифровой последовательный интерфейс RS-485 (протокол обмена Modbus RTU смотреть в отдельном документе «**Протокол обмена RS485 для газоанализатора ДГС-230**»);
- токовая петля 4 - 20 мА по ГОСТ 26.011-80 по трех или двухпроводной схеме подключения, активная (номинальная статическая функция преобразования описана в разделе 22);
- 3 реле (по дополнительному заказу) Неисправность, Порог 1, Порог 2;
- протокол HART, E-WIRE, локальный или по токовой петле (по дополнительному заказу). Локальный HART обеспечивается разъемом для подключения HART-коммуникатора. Меню протокола HART описано в Приложении Б;
- по дополнительному заказу газоанализаторы можно конфигурировать на выдачу цифровых сигналов по протоколам EConnect, Колибри;
- через подключение к газоанализатору по Bluetooth.



Невозможно одновременное использование светозвукового оповещателя СЗО и разъема для подключения HART-коммуникатора.

**Количество и вид интерфейсов оговаривается при заказе газоанализатора.*

Газоанализатор обменивается данными с ЛВС АСУ ТП, системой Телемеханики или контроллером, по цифровым интерфейсам HART или RS-485 Modbus RTU и/или по токовой петле 4 - 20 мА.

Для обмена данными по RS-485 Modbus RTU или аналоговому сигналу 4 - 20 мА используется контроллер СГМ ЭРИС-130.

Для обмена данными только по аналоговому сигналу 4 - 20 мА используется контроллер СГМ ЭРИС-110. Дополнительная информация о контроллерах на сайте <http://eriskip.com> в разделе продукция.

Опция Bluetooth и работа с программным обеспечением

Для работы с газоанализатором через Bluetooth необходимо скачать ПО и установить на мобильное устройство с операционной системой Android. При работе во взрывоопасных зонах необходимо использовать взрывозащищенные мобильные устройства*.

Примечание:

**Предприятие-изготовитель не несет ответственности за использование невзрывозащищенных мобильных устройств во взрывоопасных зонах.*

Специальное мобильное ПО можно скачать с сайта RuStore. (<https://www.rustore.ru/catalog/developer/419d71ea>) Для этого в на официальном сайте или мобильном приложении RuStore необходимо найти и установить приложение «ДГС ЭРИС-230» на устройство. Версия и внешний вид ПО может меняться.

Для работы с газоанализатором доступны 3 уровня доступа: Demo, User и Service.

В уровне доступа Demo и User доступен только просмотр текущего состояния газоанализатора.

Единый бесплатный многоканальный номер: 8-800-55-00-715

Эл. почта: service@eriskip.ru

Номинальная статическая функция преобразования

Значение концентрации, выводимой по токовой петле, рассчитывается с помощью номинальной статической функции преобразования. Функция показывает зависимость силы электрического тока выходного сигнала от концентрации определяемого компонента:

$$I_{\text{ном}} = 16 \cdot \frac{C_i}{C_{\text{max}}} + 4, \quad (1)$$

где $I_{\text{ном}}$ – выходной ток, мА;

C_i – измеренная концентрация, % об;

C_{max} – максимальное значение объемной доли определяемого компонента, соответствующее выходному току 20 мА.

Расчет измеренной концентрации проводится по формуле:

$$C = \frac{|I_i - I_0|}{K}, \quad (2)$$

где I_i – выходной ток газоанализатора в точке проверки (мА);

I_0 – начальный выходной ток газоанализатора 4 мА

K – коэффициент преобразования:

$$K = \frac{16 \text{ мА}}{C_{\text{max}} - C_{\text{min}}}, \quad (3)$$

где C_{max} – максимальная концентрация диапазона измерения;

$C_{\text{min}} = 0$ – минимальная концентрация диапазона измерения.

2.7 Комплектность поставки

Комплект поставки датчиков-газоанализаторов ДГС ЭРИС-210 перечислены в представленной таблице 5.

Таблица 5 - Комплектность

Наименование	Кол-во, шт.
Датчик-газоанализатор ДГС ЭРИС-210	1
Ключ шестигранный	1
Паспорт	1
Руководство по эксплуатации	1 ^{1) 3)}
Методика поверки	1 ^{2) 3)}
Сертификат соответствия ТР ТС 012/2011	1 ^{2) 3)}
Описание типа средства измерений	1 ^{2) 3)}
Свидетельство/сертификат об утверждении типа средств измерений	1 ^{2) 3)}
Декларация соответствия ТР ТС 020/2011	1 ^{2) 3)}
Упаковка	1

Примечания:
¹⁾ Один экземпляр на 10 газоанализаторов в партии, но не менее одного экземпляра на поставку.
²⁾ Один экземпляр на партию.
³⁾ Доступно на сайте: www.eriskip.com
Дополнительные аксессуары для ДГС ЭРИС-230 указаны в Приложении Д

2.8 Маркировка и пломбирование

Маркировка газоанализатора содержит:

- наименование предприятия-изготовителя или его зарегистрированный товарный знак;
- наименование изделия;
- Ех- маркировку;
- предупредительные надписи;
- дату выпуска и порядковый номер изделия по системе нумерации предприятия-изготовителя;
- наименование органа по сертификации и номер сертификата соответствия;
- единый знак обращения продукции на рынке Евразийского экономического союза, утвержденный Решением Комиссии Таможенного союза от 15.07.2011 № 711, при условии соответствия оборудования требованиям всех Технических регламентов Таможенного союза и Технических регламентов ЕАЭС, действие которых распространяется на заявленное оборудование;

- специальный знак взрывобезопасности «Ex», согласно Приложению 2 Технического регламента Таможенного союза 012/2011 «О безопасности оборудования для работы во взрывоопасных средах»;
- диапазон температур окружающей среды при эксплуатации;
- другие данные, которые должен отразить изготовитель, если это требуется технической документацией.

Для защиты от несанкционированного доступа к внутренним частям газоанализатора предусмотрена пломбировка узлов (рисунок 8): электронный модуль, измерительный модуль, модуль внешней коммутации, HART разъем или СЗО. Пломбы выполнены в виде разрушаемых наклеек.



Рисунок 8 - Места нанесения пломб

Знак «X» в маркировке взрывозащиты газоанализатора указывает на специальные условия применения, заключающиеся в следующем:

- подсоединение внешних электрических цепей должно осуществляться с помощью сертифицированных в соответствии с ТР ТС 012/2011 кабельных вводов с видом взрывозащиты "взрывонепроницаемая оболочка "d", с подгруппой IIC и IIIC, со степенью защиты IP и диапазоном температур окружающей среды, не ниже указанной для газоанализатора. Неиспользуемые отверстия должны быть закрыты заглушками с аналогичными параметрами;

- существует риск разряда статического электричества на поверхности влагозащитной насадки сенсора газоанализатора. Для очистки указанной части необходимо использовать только чистую влажную ветошь.

- в составе изделия может использоваться сертифицированный на соответствие требованиям ТР ТС 012/2011 светозвуковой оповещатель, имеющий вид взрывозащиты "взрывонепроницаемая оболочка "d".

3 Использование по назначению

3.1 Правила и порядок осмотра устройства перед использованием

Проверка комплектации

Перед первой эксплуатацией газоанализатора рекомендуется следующая последовательность действий:

- проверить комплектность поставки;
- внимательно ознакомиться с руководством по эксплуатации и паспортом на газоанализатор.

Внешний осмотр

Провести внешний осмотр газоанализатора:

- сличить заводской номер на передней части корпуса газоанализатора и в эксплуатационных документах;
- проверить целостность корпуса, кабельного ввода;
- проверить наличие всех крепежных элементов и пломб;
- проверить качество заземления, в местах подсоединения заземляющего проводника не должно быть следов ржавчины и окисления. Место подключения заземляющего проводника должно быть зачищено и предохранено от коррозии путем нанесения слоя консистентной смазки;
- проверить фильтр на наличие загрязнений;
- включить газоанализатор, дождаться окончания прогрева.

Подготовка к работе



К работе с газоанализатором допускаются лица, изучившие настоящее РЭ и прошедшие инструктаж по технике безопасности.

Запрещается эксплуатировать газоанализатор, имеющий механические повреждения корпуса или повреждение пломб.

Доступ к внутренним частям газоанализатора для выполнения каких-либо работ должен осуществляться только обученным персоналом.

После распаковывания газоанализатора необходимо проверить комплектность, наличие пломб, маркировки взрывозащиты, убедиться в отсутствии механических повреждений.

Если газоанализатор находился в транспортной упаковке при отрицательной температуре, следует выдержать его в выключенном состоянии в нормальных условиях не менее 12 ч.

При наличии в комплекте поставки кабельных вводов установить их в соответствующие отверстия в корпусе газоанализатора.



Конструкция и вид кабельного ввода могут отличаться в зависимости от заказа.

3.2 Монтаж газоанализатора



Монтаж газоанализатора на объекте должен производиться в соответствии с утвержденным в установленном порядке проектом размещения системы контроля, в составе которой используется газоанализатор.

При работе с газоанализаторами должны соблюдаться правила безопасности в области охраны труда, промышленной и пожарной безопасности, установленные в федеральных регулирующих нормативно - правовых актах и внутренних требованиях, действующих на производственной площадке.

Газоанализаторы должны быть заземлены. Винт заземления находится с внешней стороны корпуса и обозначен знаком.

Рекомендации по оптимальному расположению газоанализатора

Газоанализатор следует располагать в месте, предусмотренном проектной документацией, где появление газа наиболее вероятно.

Для измерения газов, которые легче воздуха, газоанализатор следует располагать выше возможного места утечки. Для измерения газов, которые тяжелее воздуха, следует располагать газоанализатор ниже защищаемой зоны.

Рекомендуется располагать газоанализатор в местах с хорошей циркуляцией воздуха. Ограничение естественного воздушного потока может стать причиной замедленного срабатывания.

Не стоит располагать газоанализатор под прямыми солнечными лучами без использования козырька защиты от атмосферных осадков и солнца.

Не стоит располагать газоанализатор в местах, подверженных влиянию дождя, воды, аэрозолей, тумана или сильной конденсации, источников пыли, пара без использования козырька защиты от атмосферных осадков и солнца.

Не стоит располагать газоанализатор вблизи источника тепла.

Относительная влажность воздуха ниже 15% негативно влияет на работоспособность электрохимических сенсоров. Длительная работа электрохимических сенсоров, при низкой влажности воздуха, может привести к выходу их из строя или снижению чувствительности.

Рекомендуется устанавливать газоанализатор в местах с возможностью доступа для его обслуживания.

Газоанализатор оснащен встроенными проушинами, с двумя монтажными отверстиями в корпусе. Газоанализатор можно закреплять непосредственно на монтажной поверхности (стена, пластина) или на трубе диаметром 38 – 68 мм (1,5 – 2,7 дюйма) в вертикальном положении или в воздуховоде.

Газоанализатор сохраняет свою работоспособность при любом положении корпуса, однако рекомендуется размещать газоанализатор отверстием газового сенсора строго вниз для предотвращения возникновения водяной плёнки или наледи (при температуре ниже 0°C) на фильтрах сенсора, это может препятствовать свободной диффузии газа в сенсор и приводить к снижению скорости срабатывания прибора.

Установка газоанализатора на стену (пластину)

При установке газоанализатора на стену (пластину) необходимо соблюдать монтажные размеры для крепления в соответствии с рисунком 3Е. Все размеры указаны в мм. Установку вести винтами и гайками М6. Внешний вид газоанализатора с установленным козырьком при монтаже на трубу показан на рисунке 3Е. Убедитесь, что крепежные винты полностью затянуты и используются подходящие стопорные шайбы. При установке необходимо убедиться, что к газоанализатору поступает анализируемый воздух, а также достаточно места для последующего демонтажа и проверки работоспособности.

Установка газоанализатора на трубу

При установке газоанализатора на трубу используется комплект для монтажа на трубу (рисунок 5Е) (*поставляется по отдельному заказу*). Внешний вид установленного газоанализатора с комплектом показан на рисунке 6Е. Максимальный диаметр трубы для установки 68 мм, а минимальный 38 мм. Все размеры указаны в мм.

Установка газоанализатора в воздуховоде

Для установки комплекта для монтажа в воздуховоде (далее – комплект) в верхней стенке воздуховода должно быть подготовлено место для установки (рисунок 7Е). Допускается иной способ установки при соблюдении герметичности и прочности (например, на винты самонарезающие). Все размеры указаны в мм.

Порядок установки комплекта для монтажа в воздуховоде и газоанализатора:

а) Установить комплект на подготовленное место на воздуховоде. Зафиксировать гайками М6. Резиновый уплотнитель должен быть прижат между пластиной и стенкой воздуховода;

б) Снять влагозащитную насадку с газоанализатора (рисунок 8Е);

в) Вкрутить газоанализатор в крышку комплекта (рисунок 9);

г) Дальнейшее подключение газоанализатора вести в соответствии с пунктом «Подключение проводов» (рисунок 16)

Внешний вид установленного газоанализатора показан на рисунке 9.

Для проверки работоспособности газоанализатора необходимо подать соответствующую газовую смесь в точку подачи газа с помощью быстросъемного коннектора (поставляется в комплекте). Расход газовой смеси 0,4 - 0,6 л/мин. Допустимая скорость потока анализируемого газа в воздуховоде не должна превышать 7 м/с.



После окончания проверки работоспособности быстросъемный коннектор необходимо отсоединить во избежание выхода газа из воздуховода наружу.

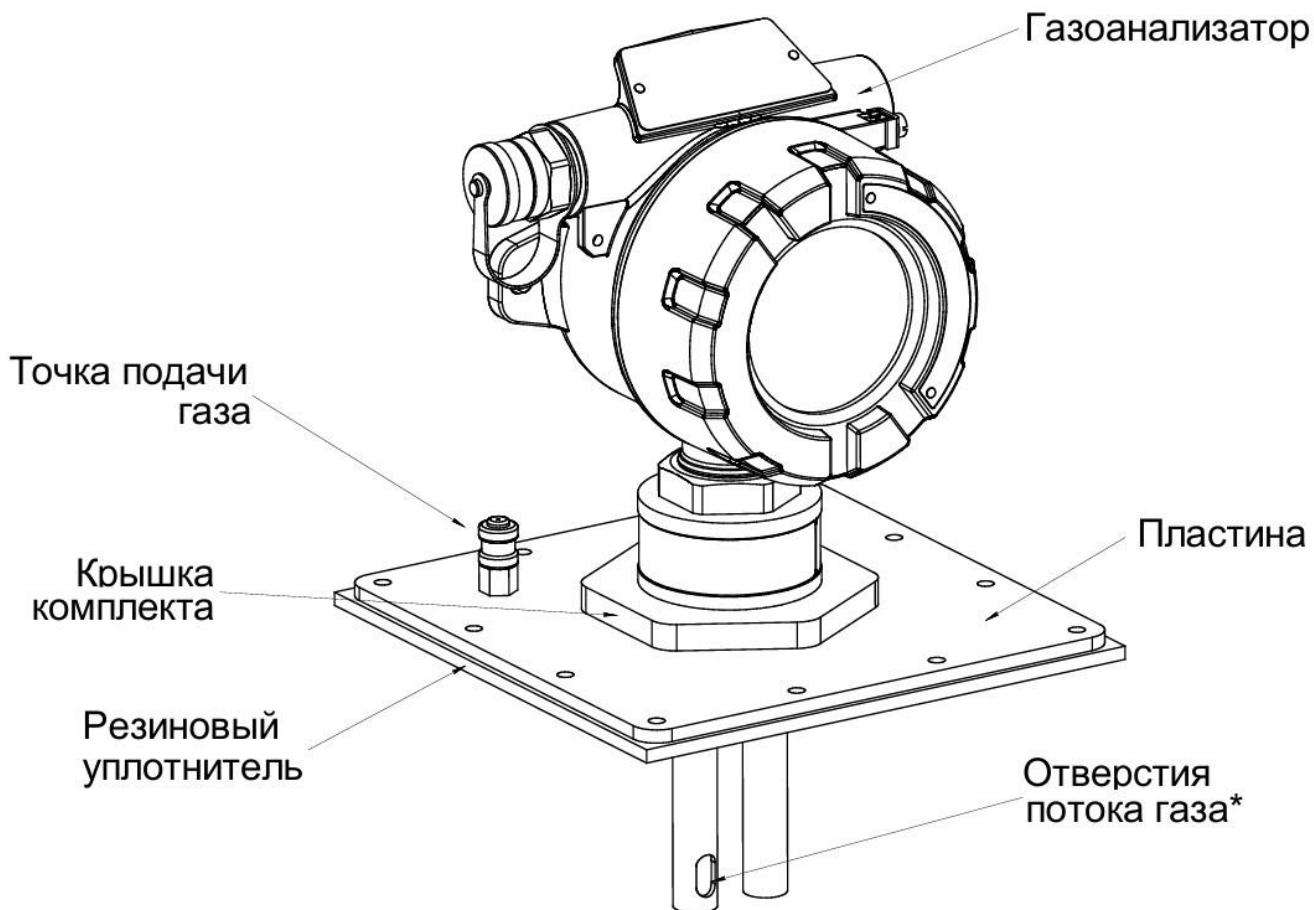


Рисунок 9 – Внешний вид газоанализатора и комплекта для монтажа в воздуховоде

Примечание:

**Отверстия должны быть направлены одно по направлению потока, другое против направления потока*

Установка козырька газоанализатора

Внешний вид газоанализатора с установленным козырьком при монтаже на трубу показан на рисунке 9Е.

Проверка монтажа

Перед вводом газоанализатора в эксплуатацию необходимо проверить:

1) Надежно ли затянуты монтажные болты/гайки газоанализатора. Проверить, что газоанализатор невозможно сдвинуть с места усилием руки.

2) Кабельный ввод/ заглушка/ светозвуковой оповещатель СЗО затянут "до упора".

Усилие затяжки:

- Кабельный ввод – 32,5 Нм;
- Заглушка – 30 Нм;
- Контргайка светозвукового оповещателя СЗО – 20 Нм.

Проверить, что кабельный ввод и/или заглушка и/или светозвуковой оповещатель СЗО невозможно сдвинуть с места усилием руки.

Крышка корпуса надежно затянута "до упора", стопорный винт законтрен. Проверить, что крышку газоанализатора невозможно сдвинуть с места усилием руки.

Установка газоанализатора в воздуховоде с выносным модулем

В случае, когда требуется контроль загазованности в воздуховоде, но при этом постоянный доступ к месту установки газоанализатора затруднён, то рекомендуется дополнительно установить выносной модуль. Выносной модуль является дублирующим устройством вывода информации с датчика.

Датчик устанавливается в воздуховоде, в соответствии с пунктом «Установка газоанализатора в воздуховоде». Выносной модуль устанавливается в удобном для обслуживания месте. Схема монтажа газоанализатора в воздуховоде с выносным модулем показана на рисунке 10.

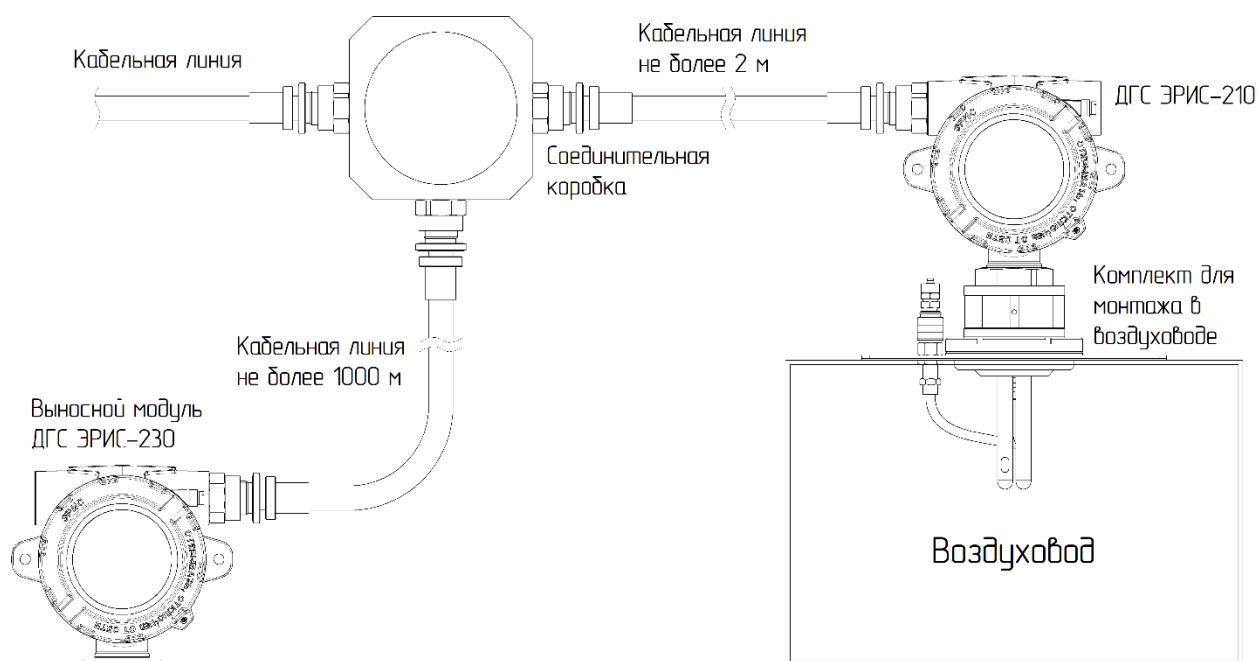


Рисунок 10 - Установка газоанализатора в воздуховоде с выносным модулем

Подключение газоанализатора и выносного модуля осуществляется в соответствии с маркировкой на модуле внешней коммутации (рисунок 11). При подключении необходимо соблюдать меры безопасности, описанные в разделе 1 и 3.3 данного руководства по эксплуатации.

Выносной модуль обладает всеми функциями, как и сам газоанализатор: корректировка нуля и диапазона, установка порогов сигнализации. На выносной модуль можно установить светозвуковой оповещатель (СЗО), модуль с релейными выходами, подключить HART-коммуникатор, выход 4 – 20 мА. При необходимости можно установить чувствительный элемент (датчик).

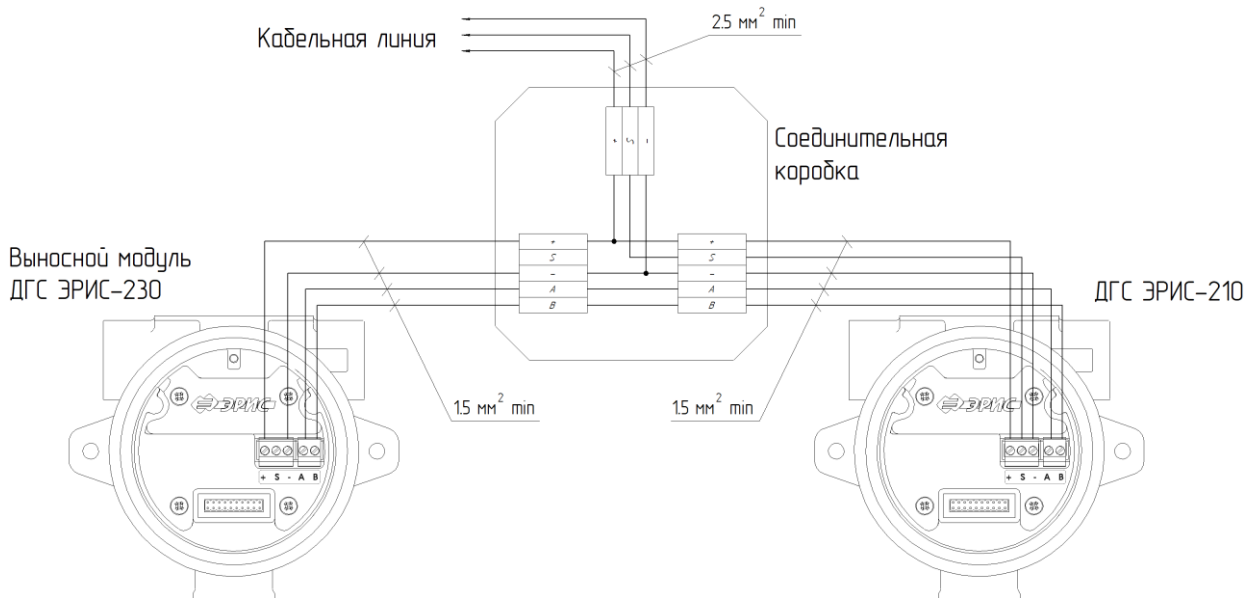


Рисунок 11 - Схема подключения выносного модуля и датчика ДГС ЭРИС-230

Корректировку нуля и чувствительности производить, Корректировку с использованием магнитного ключа (подраздел 3.5.) можно произвести на лицевой панели выносного модуля, при этом корректировочную концентрацию ГСО-ПГС подавать непосредственно через быстросъемный коннектор точки подачи газа на воздуховоде (рисунок 12).

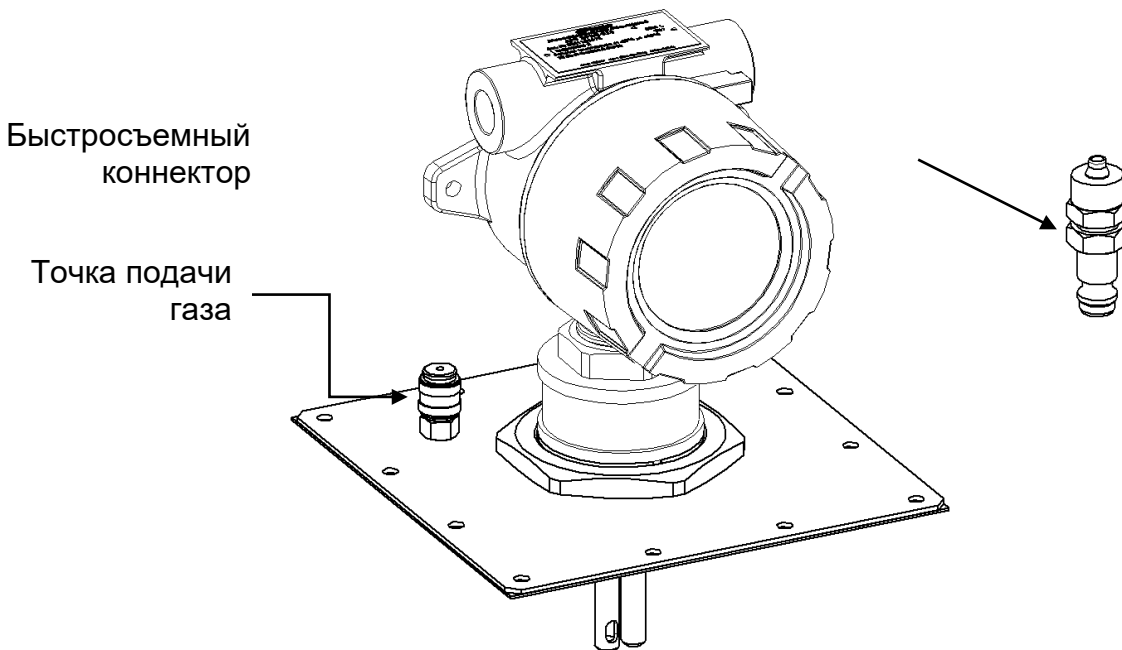


Рисунок 12 – Внешний вид газоанализатора и комплекта для монтажа в воздуховоде

3.3 Подключение устройства



К работе с газоанализатором допускаются лица, изучившие настоящее РЭ и прошедшие инструктаж по технике безопасности.

Доступ к внутренним частям газоанализатора для выполнения каких-либо работ должен осуществляться только обученным персоналом.

При работе с газоанализаторами должны соблюдаться правила безопасности в области охраны труда, промышленной и пожарной безопасности, установленные в

федеральных регулирующих нормативно - правовых актах и внутренних требованиях, действующих на производственной площадке.

Монтаж и подключение газоанализатора должны производиться при отключенном напряжении питания.

Подключение цепей питания и цепей интерфейсов газоанализатора ДГС ЭРИС-210 должно производиться в соответствии с разделом 3.2, при этом напряжения в цепях не должны превышать значений U_m :

- для цепей питания $U_m=36$ В;
- для цепей интерфейса RS-485 Modbus RTU $U_m=6$ В.

Корпус газоанализатора должен быть заземлен. Для заземления газоанализатора предусмотрены внутреннее и наружное заземляющие устройства и знаки заземления по ГОСТ 21130-75.

Запрещается подвергать датчик воздействию температур, выходящих за пределы указанных диапазонов эксплуатации.

Примечание:

Длина кабельной линии от газоанализатора до контроллера зависит от напряжения питания и выбранного кабеля указано пункт «**Расчет длины кабельной линии**»

Заземление

Для ограничения влияния радиочастотных помех и обеспечения электромагнитной совместимости необходимо выполнить правильное заземление.

При применении экранированного кабеля экран, охватывающий проводники линии, защищает их от паразитных емкостных связей и внешних магнитных полей. Этот экран должен быть подключен к заземляющему винту только в одной крайней точке, как правило, со стороны контроллера (рисунок 13). Экран с другого конца, со стороны датчика, должен быть оконцован или подключен к свободному выводу.



Рисунок 13 – Заземление экранированного кабеля

Заземление экрана с двух сторон недопустимо: из-за разности потенциалов могут возникать токи, которые вызовут неправильные показания или ложное срабатывание датчиков.

В целях обеспечения защитного заземления, согласно главе 7.3 ПУЭ, корпус газоанализатора должен быть заземлен. Для этого на нём предусмотрен внешний винт заземления и знак заземления по ГОСТ 21130-75. В качестве заземляющих проводников должны быть использованы проводники, специально предназначенные для этой цели.

Для подключения заземляющего проводника необходимо ослабить винт заземления так, чтобы можно было обмотать провод вокруг него в виде буквы «U» (рисунок 14). Затем приподнять зажим и поместить провод между зажимом и корпусом датчика. Опустить зажим и затянуть винт заземления.

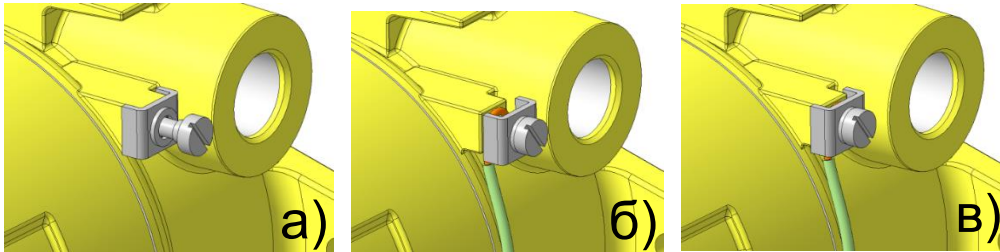


Рисунок 14 – Заземление корпуса газоанализатора:
а) ослабить винт, б) вставить провод в) затянуть винт

Подключение проводов

Подключение проводов внутри газоанализатора вести в следующей последовательности:

- а) Открутить стопорный винт в крышке газоанализатора (рисунок 15).
- б) Открутить крышку по резьбе руками, без использования дополнительных инструментов, проверить наличие уплотнительного кольца.
- в) Снять электронный модуль с разъемов, потянув за дугу.

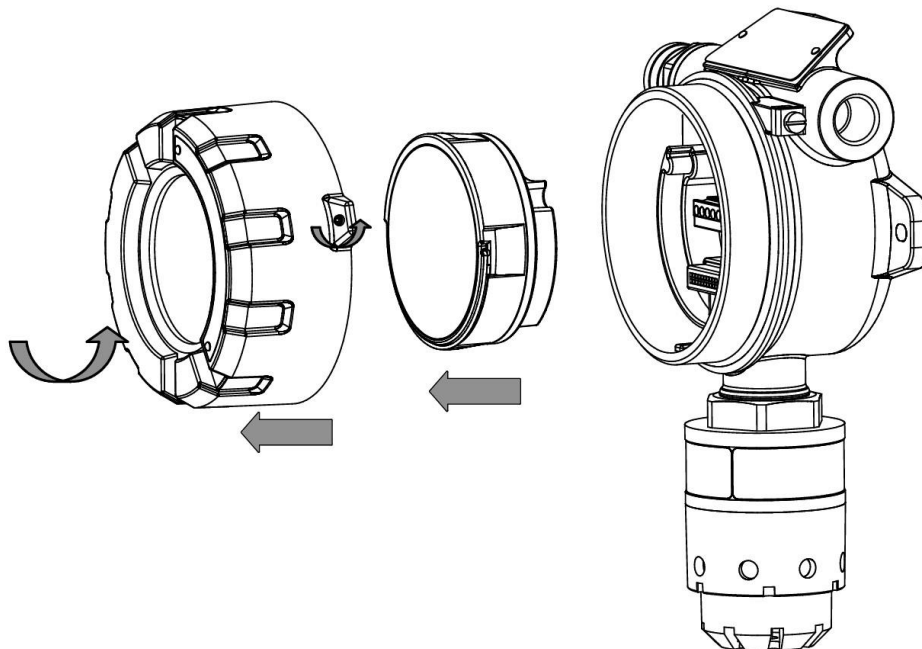


Рисунок 15 – Схема разбора ДГС ЭРИС-230

г) Подключения проводов кабеля производить в соответствии с назначением и в соответствии с маркировкой на модуле внешней коммутации (схемы подключения согласно рисункам 16 - 19). Контакты реле на рисунке 17 и 19 соответствуют состоянию при включенном датчике. Во время проведения работ избегать попадания влаги в датчик. Максимальное сечение зажимаемого провода 2,5 мм². При подключении двух жил в одну клемму необходимо использовать НШВИ наконечник.

д) После выполнения подключения произвести сборку в обратном порядке. Необходимо не допускать попадания твердых частиц и грязи в резьбовое соединение крышки и корпуса газоанализатора.

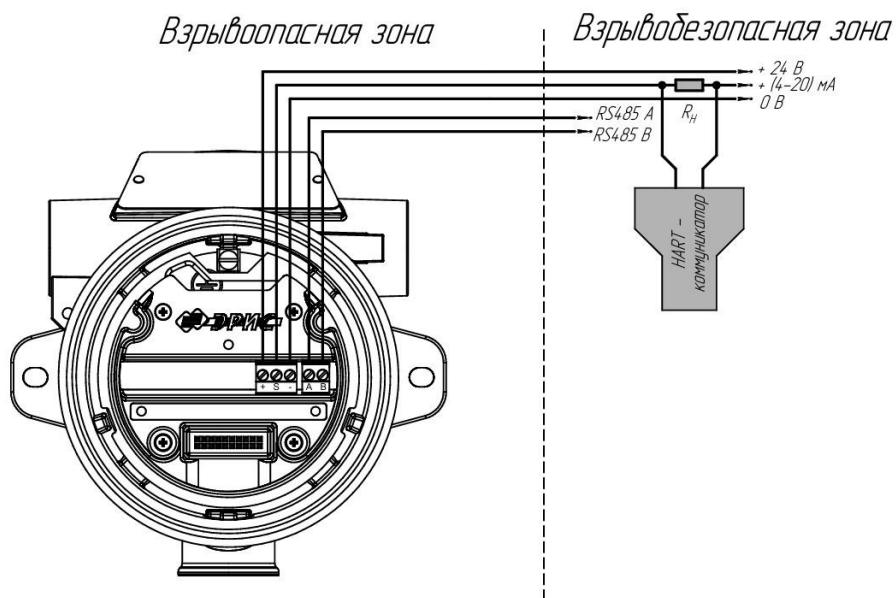


Рисунок 16 – 3-проводная схема подключения газоанализатора ДГС ЭРИС-230 без реле с подключением HART по токовой петле $R_n = 250 \text{ Ом}$ (по дополнительному заказу)

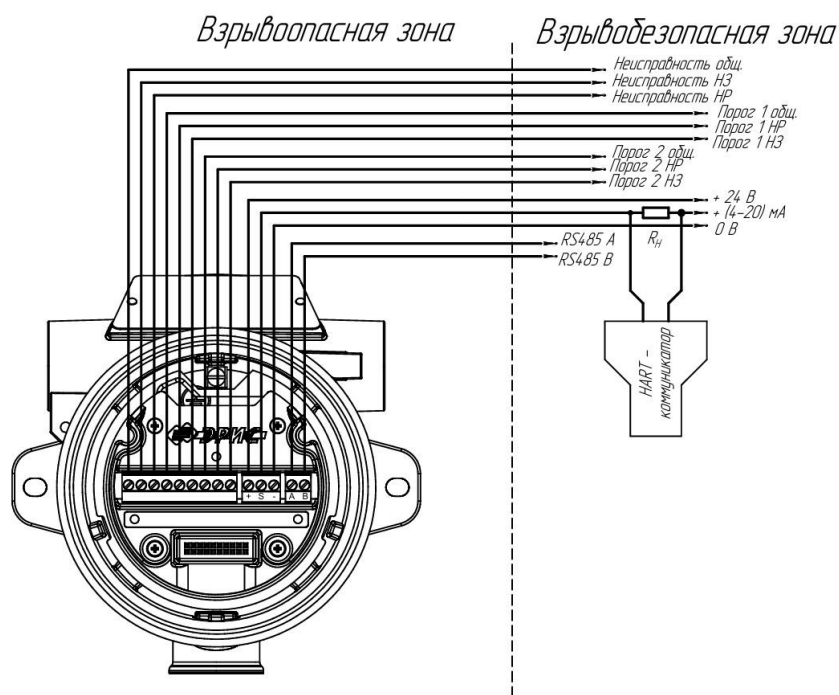


Рисунок 17 – 3-проводная схема подключения газоанализатора ДГС ЭРИС-230 с реле с подключением HART по токовой петле (по дополнительному заказу). НР - нормально разомкнутый контакт; НЗ - нормально замкнутый контакт, $R_n = 250 \text{ Ом}$

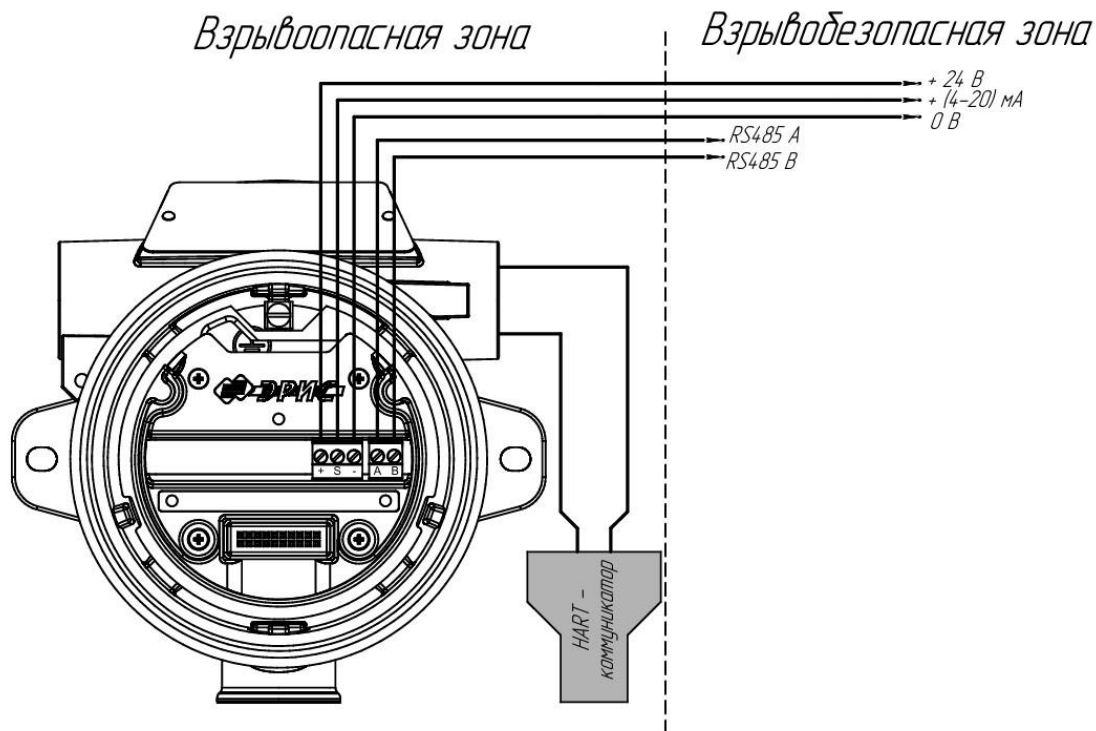


Рисунок 18 – 3-проводная схема подключения газоанализатора ДГС ЭРИС-230 без реле и с подключением локального HART

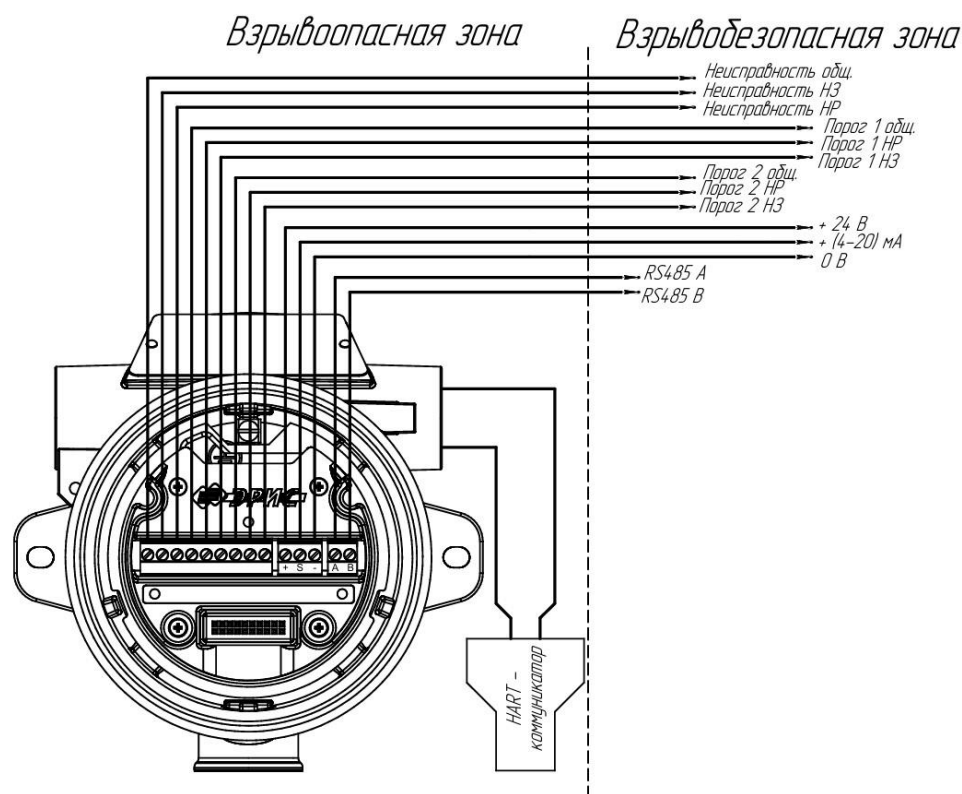


Рисунок 19 – 3-проводная схема подключения газоанализатора ДГС ЭРИС-230 с реле и подключением локального HART. НР - нормально разомкнутый контакт; НЗ - нормально замкнутый контакт.

Расчет длины кабельной линии

Примечание:

Раздел является примером расчета длины кабельной линии, для более точных расчетов необходимо пользоваться подразделом 2.2, учитывая потребляемую мощность газоанализатора.

Для расчета максимально допустимой длины кабеля питания датчика необходимо определить:

- $R_{\text{линии}_{\text{макс}}}$ общее максимальное сопротивление,
- $r_{\text{жилы}}$ максимальное электрическое сопротивление постоянному току токопроводящей жилы длиной 1 км.

Максимально допустимую длину кабеля рассчитать по формуле:

$$L_{\text{линии}_{\text{макс}}} = \frac{R_{\text{линии}_{\text{макс}}}}{2 \cdot r_{\text{жилы}}}, (\text{км}),$$

где $L_{\text{линии}_{\text{макс}}}$ – максимальная длина кабеля питания, км,

$R_{\text{линии}_{\text{макс}}}$ – общее максимальное сопротивление кабеля, Ом,

$r_{\text{жилы}}$ – максимальное электрическое сопротивление постоянному току токопроводящей жилы длиной 1 км (при плюс 20 °С), Ом/км. Данные сведения указываются в паспорте качества на кабель или согласно ГОСТ 22483-2021. Питание осуществляется по двум жилам кабеля, поэтому необходимо учитывать сопротивление обеих жил, для этого необходимо добавить в знаменатель значение 2.

Общее максимальное сопротивление кабеля рассчитывается по формуле:

$$R_{\text{линии}_{\text{макс}}} = \frac{U_{\text{источника}} - U_{\text{min}}}{I_{\text{потреб}}} (\text{Ом}),$$

где $U_{\text{источника}}$ – напряжение питания источника тока (например - блок питания, контроллер и т.п.), В,

U_{min} – минимальное напряжение питания газоанализатора, В. Для ДГС ЭРИС-230 минимальное напряжение составляет 13 В.

$I_{\text{потреб}}$ – ток потребления газоанализатора при минимальном напряжении питания, А. Для ДГС ЭРИС-230 будет составлять 0,525 А.

Пример: для питания датчика ДГС ЭРИС-230 применяются одножильные и многожильные кабели и провода с многопроволочными круглыми жилами из отожженной меди без покрытия класса 3, изготовленного в соответствии с ГОСТ 22483-2021. Газоанализатор ДГС ЭРИС-230 питается от контроллера СГМ ЭРИС-130 напряжением 24 В, т.е.:

$$U_{\text{источника}} = 24 \text{ В}, U_{\text{min}} = 13 \text{ В}, I_{\text{потреб}} = 0,525 \text{ А}, r_{\text{жилы}} = 39,6 \text{ Ом/км}.$$

Вычислим максимальные длины двухжильного кабеля:

$$R_{\text{линии}_{\text{макс}}} = \frac{24 - 13}{0,525} = 20,95 \text{ Ом}; L_{\text{линии}_{\text{макс}}} = \frac{20,95}{39,6 \cdot 2} = 0,26 \text{ км}$$

В таблице 6 приведены расчетные данные максимальных длин кабеля питания между контроллером и датчиком.

В данных расчетах не учитываются температурные поправки и фактическое качество кабеля.

Таблица 6 – Максимальная длина двухжильного кабеля питания

Сечение жилы, мм ²	$R_{\text{линии макс}}, \text{ Ом}$	$r_{\text{жила}}$ (при плюс 20°C), Ом/км	$L_{\text{линии макс}}, \text{ км}$
0,50	20,95	39,6	0,26
0,75		25,5	0,41
1,0		21,8	0,48
1,5		14,0	0,74
2,5		7,49	1,39
4		4,79	2,18
6		3,11	3,36
10		1,99	5,26
16		1,21	8,65
25		0,809	12,94
35		0,551	19

Примечание:

В данных расчетах не учитываются температурные поправки и фактическое качество кабеля.

Монтаж кабельного ввода

1) Закрепить входной элемент кабельного ввода в соответствующие отверстия в корпусе газоанализатора как указано на рисунке 21. Затянуть вручную, затем закрутить с помощью гаечного ключа. Усилие затяжки кабельного ввода при монтаже 32,5 Нм.



Рисунок – 20 Кабельный ввод

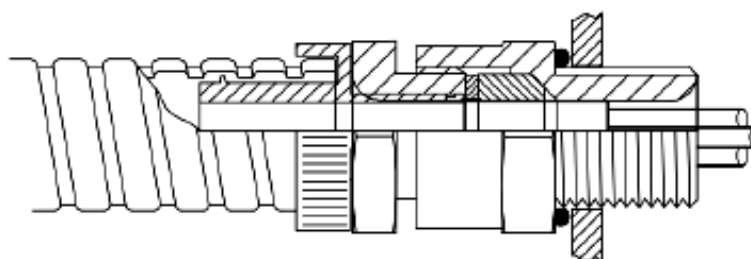


Рисунок 21 – Смонтированный кабельный ввод и кабель

2) Подготовить кабель согласно рисунку 22.

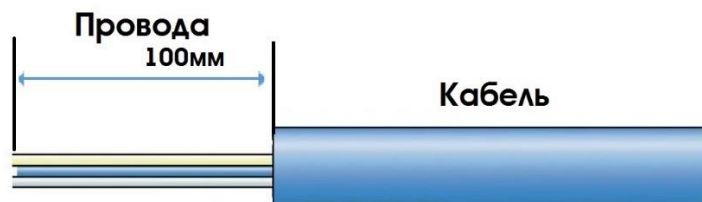


Рисунок 22 – Подготовленный кабель

3) Вставить кабель в кабельный ввод, протягивая его через заднюю гайку и Входной элемент. Расположить кабель должным образом. При затяжке кабельного ввода уплотнение должно зажимать внешнюю оболочку кабеля.

4) Закрепить металлорукав на коннектор. Вкручивать коннектор внутрь металлорукава, пока он полностью не закрепится и замкнется.

5) Соединить заднюю гайку с входным элементом. Убедиться, что уплотнение плотно соединено с оболочкой кабеля. Далее вкрутить заднюю гайку в входной элемент на 2 оборота. Придерживать кабель, чтобы предотвратить его скручивание во время монтажа.

Монтаж кабельного ввода для кабеля с бронезащитой

А) Разъединить ввод, как показано на рисунке 23.

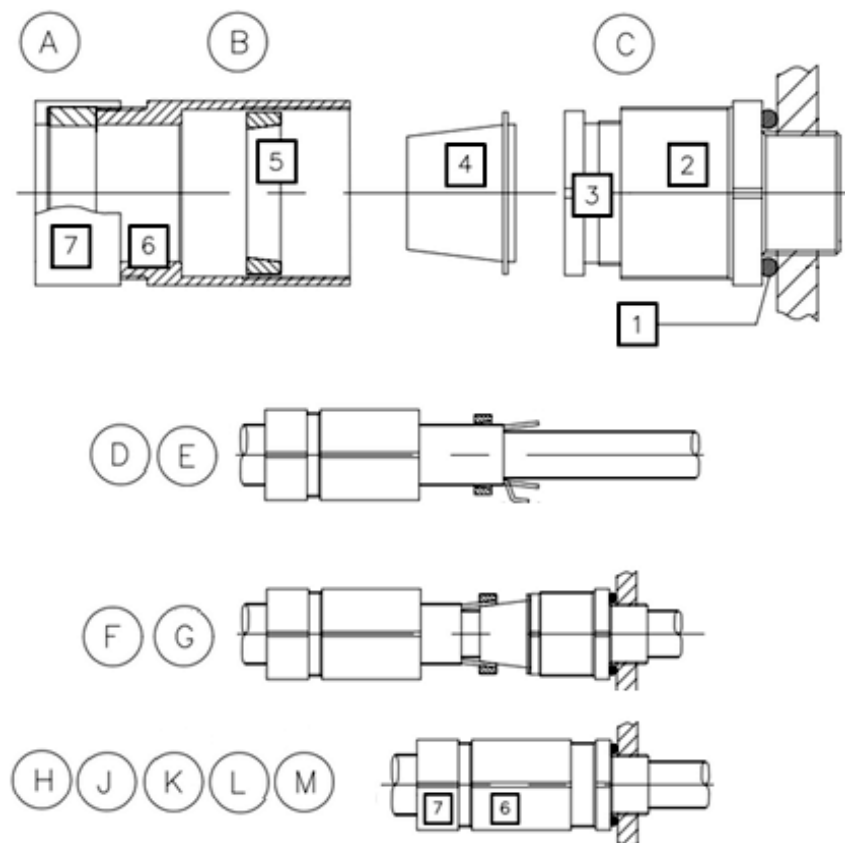


Рисунок 23 – Бронированный кабельный ввод

В) Удалить кольцо 1, если оно не нужно. При необходимости установить уплотнительную шайбу.

С) Закрепить деталь 2. Не превышать максимальное усилие затяжки 32,5 Нм.

Д) Надеть на кабель детали 5, 6 и 7, как показано на рисунке.

Е) Подготовить кабель согласно рисунку 24. Снять внешнюю оболочку и броню на длину, достаточную для монтажа. Оставить броню необходимой длины.

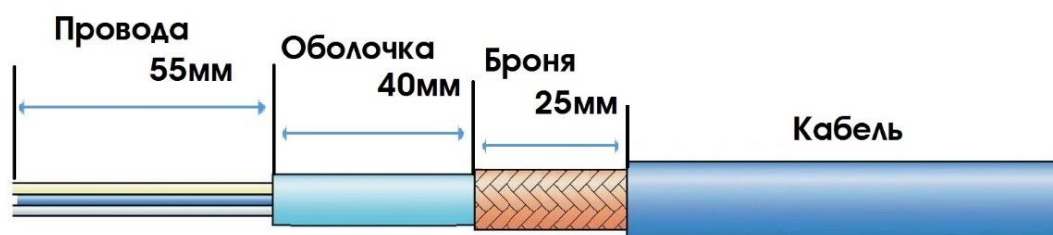


Рисунок 24 – Бронированный кабельный ввод

Г) Надеть деталь 4 на внутреннюю оболочку и под броню. Надвинуть деталь 5 на открытое армирование.

Г) Вставить кабель через деталь 2. Винтить деталь 3.

Н) При необходимости на всех стадиях используйте второй гаечный ключ на детали 2, чтобы избежать срыва резьбы оболочки.

И) Подтянуть деталь 6 к детали 2 с необходимым усилием 15 Нм.

Ж) Ослабить деталь 6, чтобы визуально убедиться, что армирование закреплено надежно.

К) Снова затянуть деталь 6 с необходимым усилием 32,5 Нм.

Л) Вручную затянуть деталь 7, чтобы прижать уплотнение к кабелю.

После выполнения монтажа не допускается демонтировать ввод, за исключением случаев специального осмотра. Ввод не подлежит техническому обслуживанию, и запасные части не поставляются.

Части ввода не являются взаимозаменяемыми по отношению к любой другой конструкции. При использовании деталей разных производителей сертификат будет считаться недействительным.



Внимание!

Не правильный монтаж кабельного ввода приводит к попаданию атмосферной влаги внутрь газоанализатора, что приводит к нарушению степени защиты от воздействия влаги, гарантия на такие приборы не распространяется.

Проверка подключения электропитания



Прежде чем использовать газоанализатор для определения наличия газа, необходимо обязательно выполнить корректировку нуля. Описание соответствующей процедуры см. в подразделе 3.5.

1) Открутить стопорный винт на верхней крышке газоанализатора (рисунок 25). Открутить крышку по резьбе руками, без использования дополнительных инструментов, проверить наличие уплотнительного кольца. Снять электронный модуль с разъемов, потянув его на себя за полукруглую ручку "дугу" (не делая вращательного движения). Во время проведения работ избегать попадания влаги в датчик.

2) Убедиться, что все электрические соединения выполнены правильно, согласно подразделу 3.3.

3) После выполнения проверки произвести сборку в обратном порядке. Необходимо не допускать попадания твердых частиц и грязи в резьбовое соединение крышки и корпуса газоанализатора.

4) Подать внешнее питание на газоанализатор.

5) После этого начнется процедура запуска, инициализации и прогрева газоанализатора. Затем газоанализатор выйдет в режим измерения.

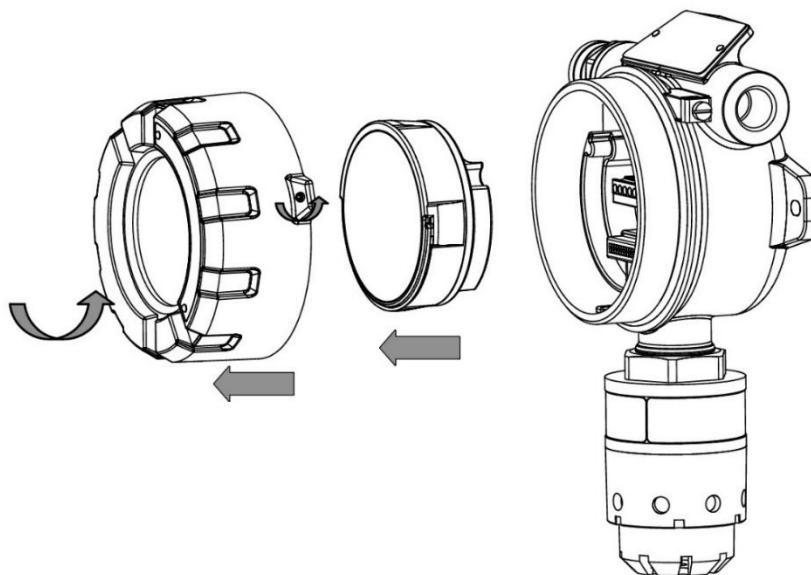


Рисунок 25 - Схема разбора газоанализатора



Необходимо убедиться, что провода модуля внешней коммутации не помешают установить электронный модуль. Гнездо электронного модуля должно быть полностью вставлено в разъем модуля внешней коммутации.

Таблица 7 – Статусы интерфейсов

Процесс	Цифровая индикация	Вид световой сигнализации
Запуск	ДГС ЭРИС-230	Свечение трех светодиодов красным цветом. После попеременное свечение красных светодиодов в течении 2 с. Попеременное свечение светодиода "Статус" всеми цветами и переход в белый цвет.
Инициализация/ прогрев	Инициализация	Переменное свечение центрального светодиода "Статус" белым цветом с частотой 1 раз в с.
Газоанализатор исправен*. Низкое значение объемной доли определяемого компонента (до значения ПОРОГ 1)	Значение концентрации	Переменное свечение светодиода "Статус" зелёным цветом с частотой 1 раз в с.

Примечание:

Если газоанализатор не был откорректирован после монтажа, то свечение красным цветом после режима прогрев не означает наличие загазованности. Необходимо провести корректировку нуля газоанализатора (подраздел 3.5).

Описание каждого процесса и вид световой сигнализации указано в таблице 9.

3.4 Первое включение (ввод в эксплуатацию)

Запрещается открывать газоанализатор во взрывоопасной зоне при включённом напряжении питания.

Доступ к внутренним частям газоанализатора для выполнения каких-либо работ должен осуществляться только обученным персоналом.

Корпус газоанализатора должен быть заземлен. Для заземления газоанализатора предусмотрены внутреннее и наружное заземляющие устройства и знаки заземления по ГОСТ 21130-75.

Запрещается разбирать датчики и менять их части между собой.

Запрещается подвергать датчик воздействию температур, выходящих за пределы указанных диапазонов эксплуатации.

Газоанализатор соответствует требованиям к электромагнитной совместимости согласно ГОСТ Р МЭК 61326-1-2014, однако использование сотовых телефонов и радиостанций различных мощностей и диапазонов частот в непосредственной близости от газоанализатора может создавать помехи в его работе, приводя к изменению показаний и ложному срабатыванию. Для большинства моделей сотовых телефонов и радиостанций малой мощности расстояние до газоанализатора должно быть не менее 2 метров.

Внимание! Категорически **запрещается** подключать газоанализатор к сети электропитания **220 В**. Предприятие-изготовитель не несет гарантийных обязательств при данном нарушении правила эксплуатации газоанализатора.

3.5 Установка нуля и корректировка чувствительности



Запрещается эксплуатировать газоанализатор, имеющий механические повреждения корпуса или повреждение пломб.

Запрещается открывать газоанализатор во взрывоопасной среде при включённом напряжении питания.

Доступ к внутренним частям газоанализатора для выполнения каких-либо работ должен осуществляться только обученным персоналом.

Корпус газоанализатора должен быть заземлен. Для заземления газоанализатора предусмотрены внутреннее и наружное заземляющие устройства и знаки заземления по ГОСТ 21130-75.

Запрещается разбирать датчики и менять их части между собой.

Не допускается сбрасывание ГСО-ПГС в атмосферу рабочих помещений при настройке и поверке газоанализатора.



Для ДГС ЭРИС-230IR установка нуля проводится при пуске и далее при отклонении показаний от нуля на величину в пределах погрешности. Если дрейф нуля прибора превышает пределы погрешности в сутки, то такой газоанализатор подлежит замене и отправке изготовителю для ремонта.

После подачи питания для начала процесса корректировки необходимо выдержать газоанализатор во включенном состоянии в течение:

ДГС ЭРИС-230-3 IR, ДГС ЭРИС-230 (CH₃ООН) IR - 10 мин.;

ДГС ЭРИС-230-3 СТ, ДГС ЭРИС-230 (CH₃ООН) СТ, ДГС ЭРИС-230-3 FR - 1 ч;

ДГС ЭРИС-230-3 ЕС- 1 ч*.

Примечание:

Время прогрева выдержки газоанализатора во включенном состоянии может быть увеличено в зависимости от применяемого электрохимического сенсора. Более конкретная информация приведена в паспорте на газоанализатор в подразделе **2.2 Метрологические и технические характеристики*

В режиме корректировки нуля и чувствительности выходной токовый сигнал газоанализатора заблокирован (по умолчанию 2,6 и 3,4 мА соответственно), чтобы избежать ложного срабатывания сигнализации неисправности.

Если среда, в которой установлен газоанализатор, содержит любое остаточное количество определяемого газа, тогда для установки нуля необходимо использовать баллон с ПНГ (поверочный нулевой газ). Если остаточного количества определяемого газа в окружающей среде нет, тогда для корректировки нуля можно использовать окружающий воздух. В качестве ПНГ рекомендуется использовать нулевой воздух или азот высокой чистоты (для ДГС ЭРИС-230-3 СТ, ДГС ЭРИС-230 (СН₃ООН) СТ нельзя использовать азот).



Для корректировки датчика присутствия кислорода можно использовать окружающий воздух (20,9 об. % кислорода). Для корректировки нуля необходимо использовать азот (N₂).



*Для достижения требуемой точности при корректировке чувствительности необходимо использовать ПГС-ГСО в концентрации от 25 до 75% диапазона измерений. Возможна так же корректировка диапазона измерений газом-эквивалентом с использованием коэффициента пересчета, смотреть подразделе **4.2 Периодическая проверка работоспособности настоящего РЭ.***

Корректировку нулевых показаний и диапазона (чувствительности) рекомендуется проводить не реже 1 раза в 6 месяцев, а также в следующих случаях:

- перед первым использованием;*
- перед проведением первичной или периодической поверок;*
- в случае возникновения сомнений в достоверности показаний;*
- после замены сенсора или ремонта;*
- после воздействия отравляющих и загрязняющих веществ.*

Для корректировки газоанализатора необходимо использовать соответствующий баллон с газом, регулятор постоянного расхода, а также насадку для подачи газовой смеси (смотри раздел 2.7).

Корректировка нуля с помощью магнитного ключа

Для корректировки нуля магнитом необходимо:

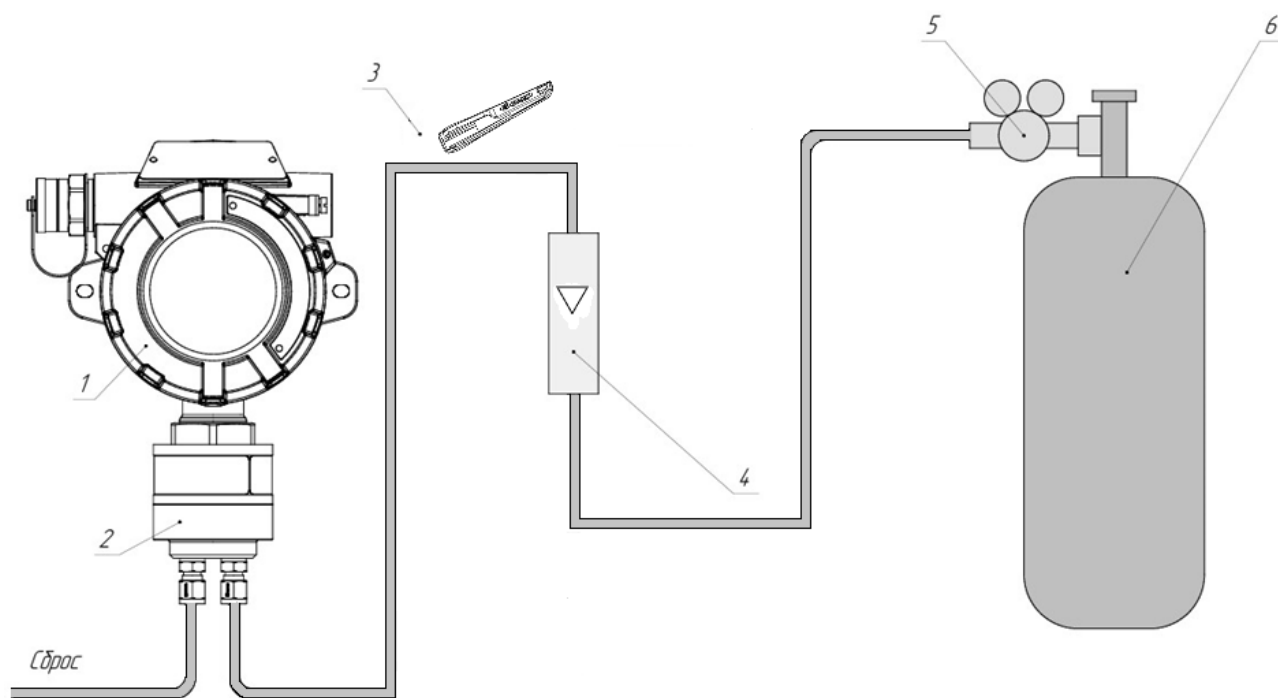



Рисунок 26 – Корректировка нуля с помощью магнитного ключа

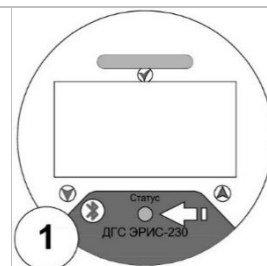
1. ДГС ЭРИС-230;
2. Насадка для подачи газовой смеси;
3. Магнитный ключ;
4. Ротаметр;
5. Редуктор;
6. ПНГ (поверочный нулевой газ) либо заведомо чистая атмосфера без остаточного количества определяемого газа.

Если окружающий воздух НЕЛЬЗЯ использовать в качестве надежного корректировочного газа для установки НУЛЯ, снимите влагозащитную насадку, установите на датчик насадку для подачи газовой смеси (см. Приложение Д) и подключите к нему ПНГ.




Для датчика присутствия кислорода для корректировки нуля необходимо использовать азот (N_2).

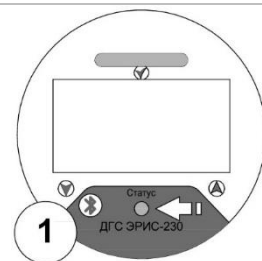
1) Чтобы зайти в режим корректировки, необходимо поднести магнит к зоне , удерживать магнит в этом положении в течение 10 сек, а затем убирать его. Светодиод "Статус" начинает часто мигать (зеленый цвет 10 раз в сек), после чего переходит в режим корректировки нуля - мигает яркорозовым цветом частотой 1 раз в сек.



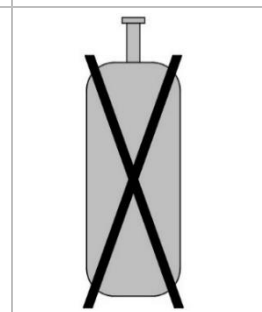
2) Если для установки нуля используется ПНГ, то необходимо подать его через насадку для подачи газовой смеси. Расход газа от 0,5 до 1,0 л/мин.



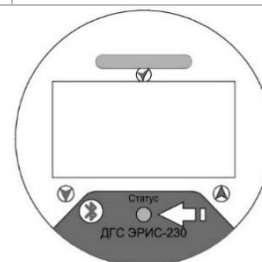
3) По истечении 3 минут, кратковременно поднести магнит к зоне . Начнется процесс сохранения данных. Переменная одиночная вспышка светодиода "Статус" синим цветом в течение 5 секунд.




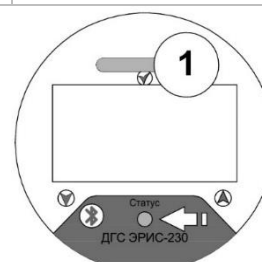
4) Если для установки нуля используется ПНГ, отключить подачу газа. Установка нуля завершена и сохранена.



5) После этого последует возврат в режим корректировки нуля. Светодиод "Статус" мигает ярко-розовым цветом частотой 1 раз в сек.



6) Если корректировку чувствительности выполнять не нужно - кратковременно поднести магнит к зоне «Ввод» , газоанализатор выйдет в режим измерения (свечение светодиода "Статус" зелёным цветом с частотой 1 раз в сек), либо ждать 2 минуты - газоанализатор автоматически выйдет в режим измерения.



Корректировка чувствительности при помощи магнитного ключа

Для корректировки чувствительности магнитом необходимо:

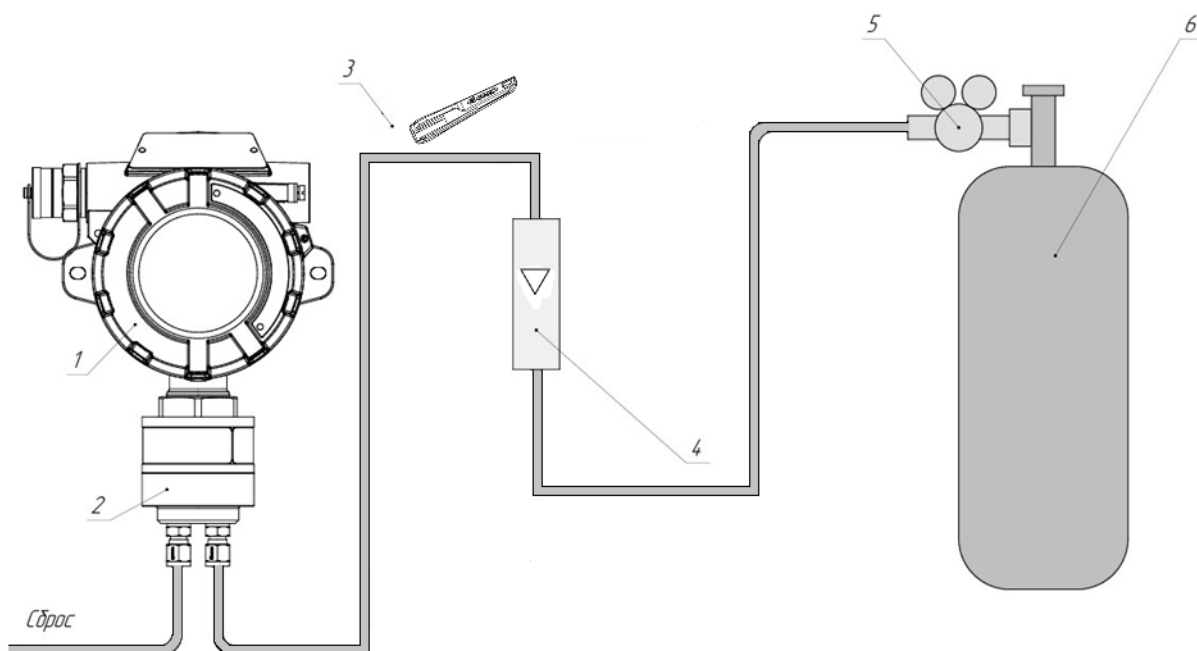


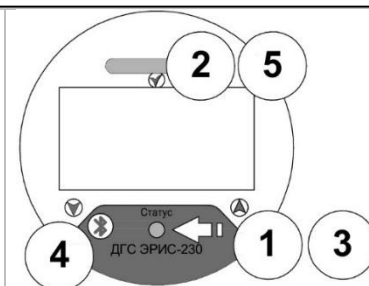
Рисунок 27 – Корректировка чувствительности при помощи магнитного ключа

- ① ДГС ЭРИС-230;
- ② Насадка для подачи газовой смеси;
- ③ Магнитный ключ;
- ④ Ротамер;
- ⑤ Редуктор;
- ⑥ ГСО-ПГС (государственный стандартный образец – поверочная газовая смесь).




Для датчика присутствия кислорода для корректировки чувствительности можно использовать окружающий воздух (20,9 об. % кислорода).

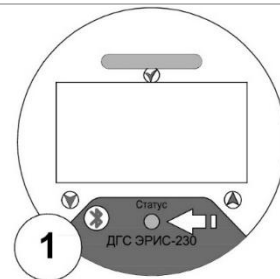
1) Поднести магнит к магнитным зонам в следующей последовательности: , , , , . Газоанализатор выйдет в режим корректировки чувствительности. Светодиод "Статус" мигает двойной вспышкой ярко-розовым цветом частотой 1 раз в сек.



2) Подать ГСО-ПГС (концентрация целевого компонента от 25 до 75 % диапазона измерений), с помощью насадки для подачи газовой смеси. Поданную концентрацию необходимо внести через конфигуратор в память прибора, иначе корректировка будет не корректна.



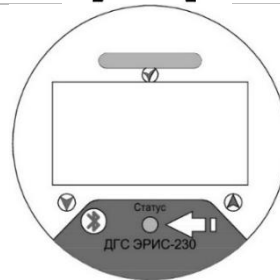
3) По истечении 3 минут, кратковременно поднести магнит к зоне  . Начнется процесс сохранения данных. Переменная одиночная вспышка светодиода "Статус" синим цветом в течение 5 секунд.




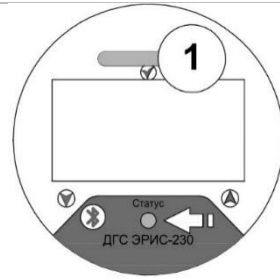
4) Отключить подачу газа ПГС. Корректировка чувствительности выполнена и сохранена.



5) После этого последует возврат в режим корректировки чувствительности (При необходимости можно повторить сохранение). Светодиод "Статус" мигает ярко-розовым цветом частотой 1 раз в сек.



6) Выйти из режима корректировки, поднеся магнит к зоне «Ввод»  . Без поднесения магнита газоанализатор находится в режиме корректировки чувствительности в течение 5 минут, а затем переходит в режим измерения (Светодиод "Статус" начнёт мигать зеленым цветом с частотой 1 раз в секунду).



Важно помнить, что каждый раз после корректировки чувствительности необходимо заменять насадку для подачи газовой смеси на влагозащитную.

Корректировка нуля через меню

Для корректировки нуля необходимо:

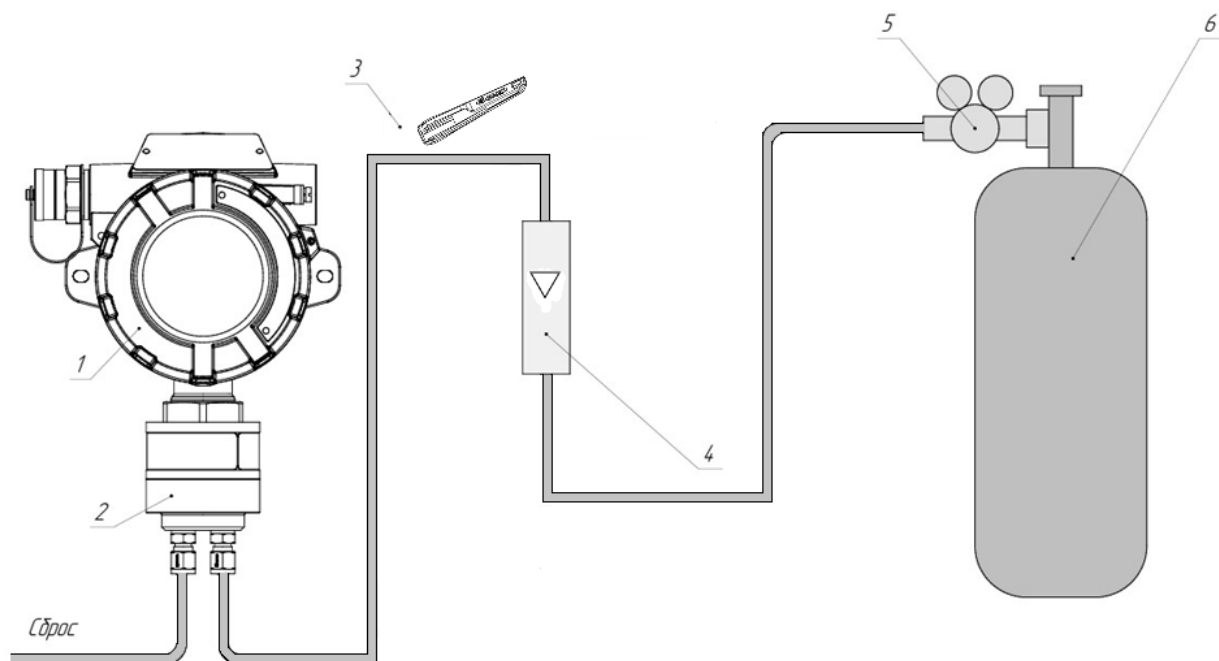



Рисунок 28 – Корректировка нуля через меню

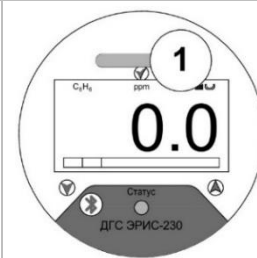
1. ДГС ЭРИС-230;
2. Насадка для подачи газовой смеси;
3. Магнитный ключ;
4. Ротамер;
5. Редуктор;
6. ПНГ (поверочный нулевой газ) либо заведомо чистая атмосфера без остаточного количества определяемого газа.


Если окружающий воздух НЕЛЬЗЯ использовать в качестве надежного корректировочного газа для установки НУЛЯ, снимите влагозащитную насадку, установите на датчик насадку для подачи газовой смеси (см. Приложение Д) и подключите к нему ПНГ.



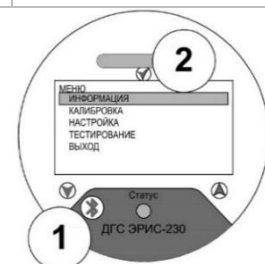
Для датчика присутствия кислорода для корректировки нуля необходимо использовать азот (N_2).




1) Для входа в главное меню датчика необходимо в режиме измерения поднести магнит к значку  и удерживать его в течение 5 с. При поднесении магнита в правом верхнем углу дисплея отображается значок магнита и отчет времени в виде вертикальных отрезков

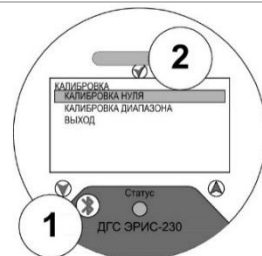


2) После этого открывается главное меню. Для перемещения по пунктам меню необходимо поднести магнит к соответствующему значку  «Корректировка»

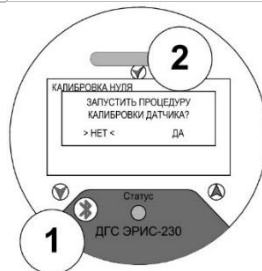
Кратковременно поднести магнит к значку .



3) В открывшемся окне выбрать: «Корректировка нуля» используя соответствующие значки  или  для передвижения по строкам. Кратковременно поднести магнит к значку .





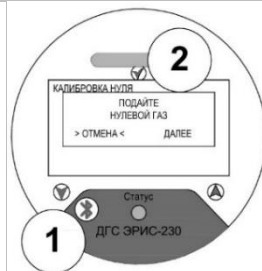
4) Для начала этой процедуры необходимо перейти на строку «Да» используя соответствующие значки  или . Кратковременно поднести магнит к значку .






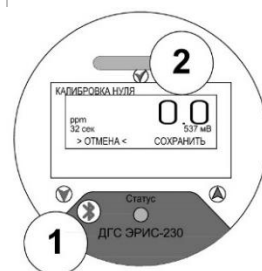
5) Если для установки нуля используется ПНГ, то необходимо подать его через насадку для подачи газовой смеси. Расход газа от 0,5 до 1,0 л/мин.



6) Для начала этой процедуры необходимо перейти на строку «Далее» используя соответствующие значки  или . Кратковременно поднести магнит к значку .



7) Процедура корректировки нуля длится минимум 30 с. После этого необходимо перейти на строку «Сохранить» используя соответствующие значки  или . Кратковременно поднести магнит к значку .

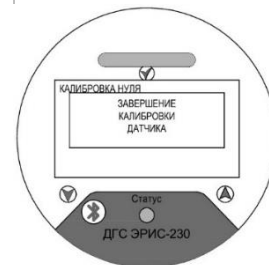


8) Если для установки нуля используется ПНГ, отключить подачу газа. Установка нуля завершена и сохранена.



9) По окончании корректировки на дисплее высвечивается статус «Завершение корректировки датчика» в течение нескольких секунд. Затем датчик переходит обратно в меню «Корректировка».

Кратковременно поднести магнит к значку .



Корректировка чувствительности через меню

Для корректировки чувствительности (диапазона) магнитом необходимо:

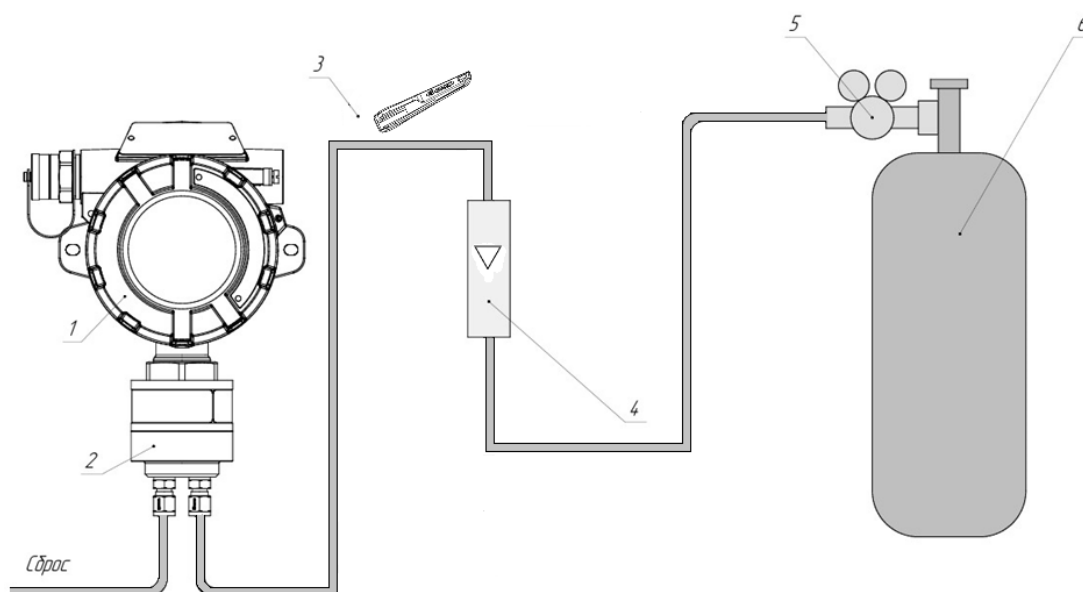



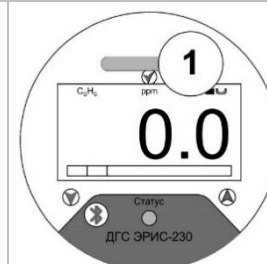
Рисунок 29 – Корректировка чувствительности через меню



- 1) ДГС ЭРИС-230;
- 2) Насадка для подачи газовой смеси;
- 3) Магнитный ключ;
- 4) Ротамер;
- 5) Редуктор;
- 6) ГСО-ПГС (государственный стандартный образец – поверочная газовая смесь).

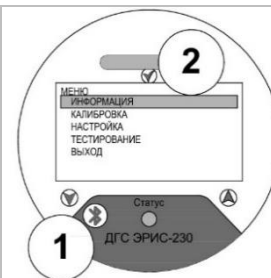




Для датчика присутствия кислорода для корректировки чувствительности можно использовать окружающий воздух (20,9 об. % кислорода).


1) Для входа в главное меню датчика необходимо в режиме измерения (обычный режим работы) поднести магнит к значку  и удерживать его в течение 5 с. При поднесении магнита в правом верхнем углу дисплея отображается значок магнита и отчет времени в виде вертикальных отрезков.

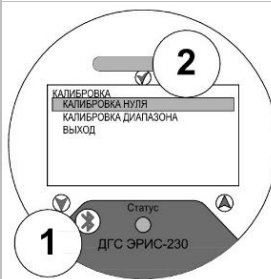




2) В открывшемся главном меню выбрать пункт «Корректировка». Для перемещения по пунктам меню необходимо поднести магнит к значку . Для входа кратковременно поднести магнит к значку .



3) В открывшемся окне выбрать: «Корректировка диапазона» и используя соответствующие значки  или  для передвижения по строкам.

Для входа в «Корректировка диапазона» кратковременно поднести магнит к значку .



4) Для начала этой процедуры необходимо перейти на строку «Да» используя соответствующие значки  или .



Кратковременно поднести магнит к значку .





5) Затем ввести концентрацию подаваемого газа*.



*по умолчанию стоит концентрация, записанная в подменю «Настройка ДГС».


Что бы изменить значение:

► Используя соответствующие значки  или  для перехода по строкам. При переходе на значение концентрации цифры начнут «мигать», меняя фон с желтого на черный.

► Кратковременно поднести магнит к значку . Режим изменения чисел активирован.

► Цифровые значения меняются по одному символу. Для выбора изменяемой цифры поднесите и удерживайте магнитный ключ у знаков  или . Изменяемая цифра будет "мигать".

► Для увеличения цифр кратковременно поднести магнит к значку , для уменьшения к .

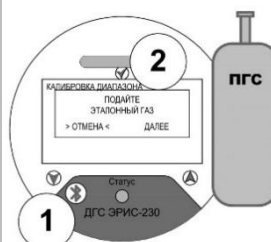
► Для сохранения заданного значения кратковременно поднести магнит к значку .





6) Для начала этой процедуры необходимо перейти на строку «Далее» используя соответствующие значки  или .

Подать ГСО-ПГС (эталонный газ) на газоанализатор (концентрация целевого компонента от 25 до 75% диапазона измерений), с помощью насадки для подачи газовой смеси.

Кратковременно поднести магнит к значку .



7) Процедура корректировки диапазона длится минимум 20 с. После этого необходимо сохранить корректировочные параметры

Используя соответствующие значки  или  выбрать команду «Сохранить»

Кратковременно поднести магнит к значку .




8) Отключить подачу газа ПГС.

По окончании корректировки на дисплее высвечивается статус «Завершение корректировки датчика» в течение нескольких секунд. Затем датчик переходит обратно в меню «Корректировка».



Корректировка нуля с помощью HART-коммуникатора

Подробное описание поддерживаемых команд, протокол обмена по HART-интерфейсу, а также структура меню HART согласно Приложения Б.

 Данная опция должна поддерживаться в вашем газоанализаторе. HART-разъем располагается в левой резьбовой отверстии, проверьте его наличие. При отсутствии HART-разъема возможно подключение HART по токовой петле согласно рисунку 18 и 19.

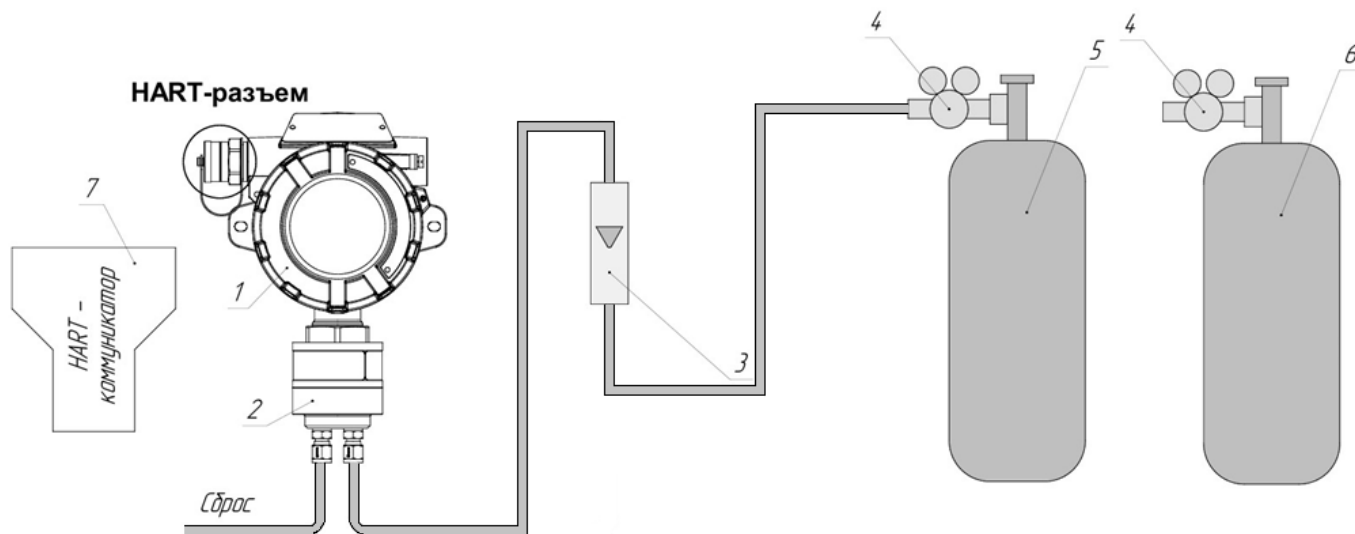
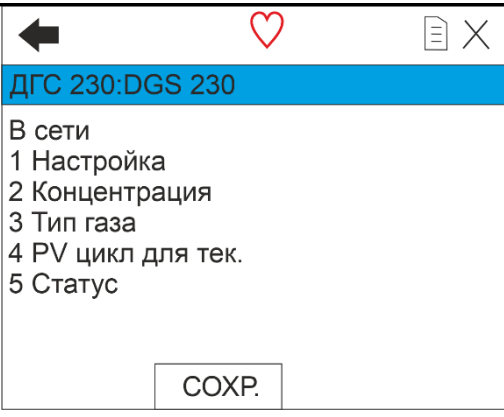
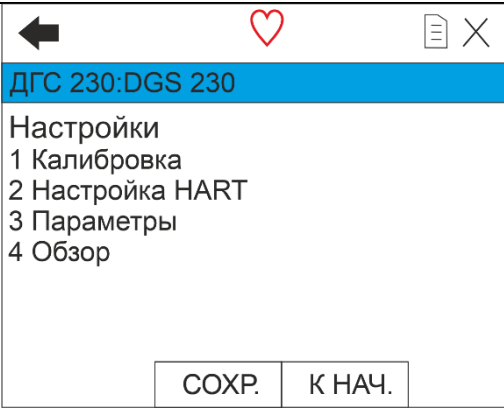
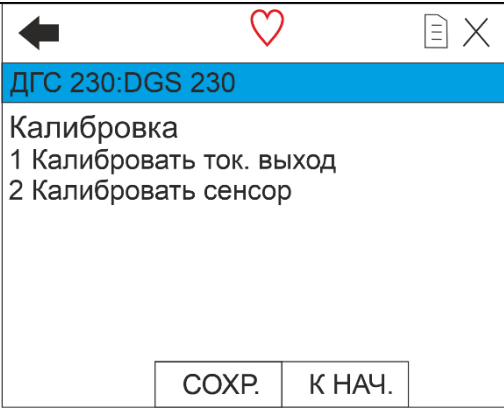
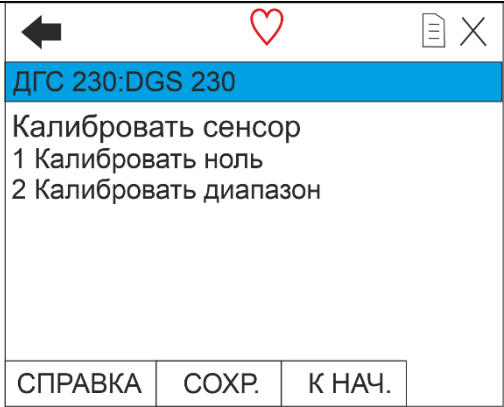


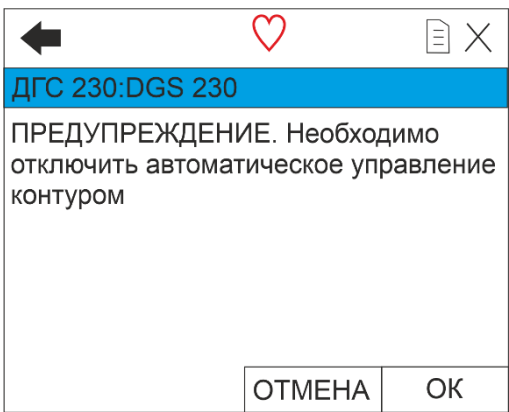
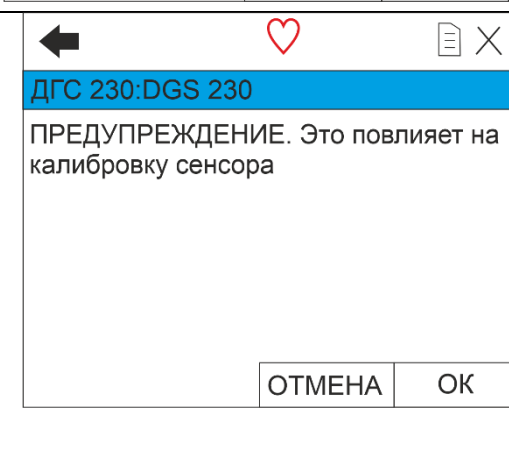
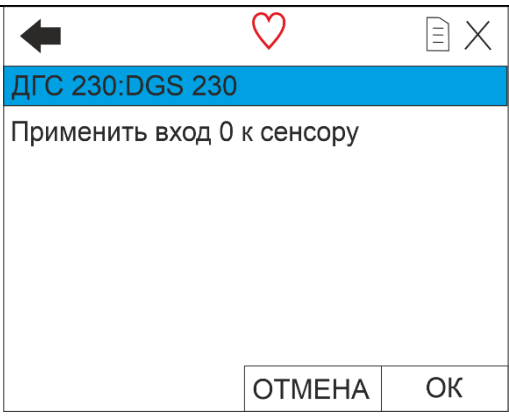
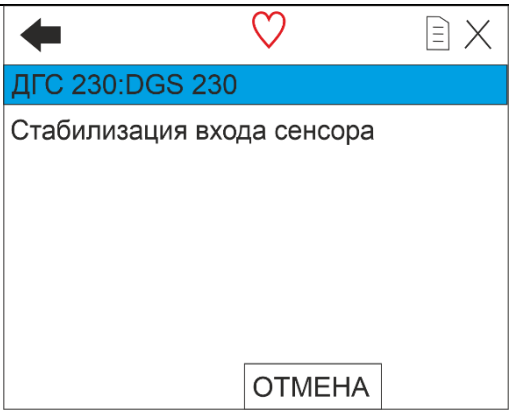
Рисунок 30 – Корректировка нуля с помощью HART-коммуникатора

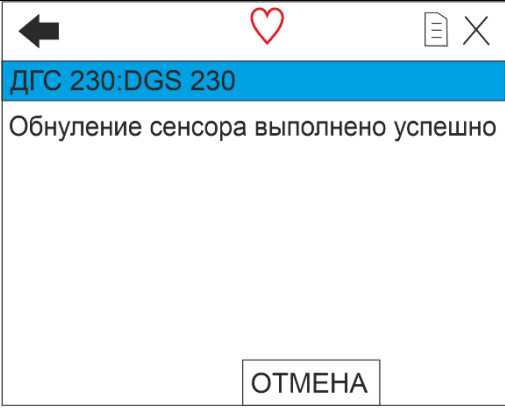
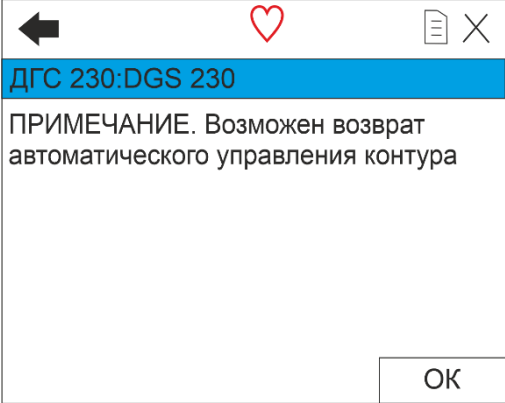
Для корректировки нуля необходимо:

- 1 ДГС ЭРИС-230 с HART разъемом или опцией HART по токовой петле;
- 2 Насадка для подачи газовой смеси;
- 3 Ротамер;
- 4 Редуктор;
- 5 ПНГ (поверочный нулевой газ) либо заведомо чистая атмосфера без остаточного количества определяемого газа;
- 6 ГСО-ПГС (государственный стандартный образец – поверочная газовая смесь);
- 7 HART-коммуникатор.

Если окружающий воздух НЕЛЬЗЯ использовать в качестве надежного газа для установки НУЛЯ, снять влагозащитную насадку, установить на датчик насадку для подачи газовой смеси (смотри Приложения Д) и подключить к нему ПНГ.


<p>1) Включить HART коммуникатор (при необходимости, перейти из главного меню в раздел настройки соединения) и дождаться установления связи с газоанализатором.</p> <p>После установки соединения отобразится главное меню.</p> <p>Необходимо выбрать пункт «Настройки».</p>	
<p>2) Затем выбрать пункт меню «Корректировка».</p>	
<p>3) Далее выбрать пункт «Корректировать сенсор».</p>	
<p>4) Для корректировки нуля сенсора выбрать пункт «Корректировать ноль».</p>	

<p>5) Далее появится предупреждение: "Необходимо отключить автоматическое управление контуром".</p> <p>То есть значение токового выхода фиксируется и не соответствует показаниям сенсора (именно на период проведения данной операции).</p> <p>Нажать "ОК"</p>	
<p>6) Далее следующее предупреждение: "Это повлияет на корректировку сенсора".</p>	
<p>7) Далее появится надпись «Применить вход 0 к сенсору». Необходимо убедиться, что корректировка проводится в чистой атмосфере без остаточного количества определяемого газа, или подать ПНГ на датчик ДГС ЭРИС-230.</p>	
<p>8) После этого необходимо нажать «ОК» и подождать стабилизацию показаний сенсора.</p>	

<p>9) Появится окно оповещения о том, что корректировка нуля выполнена.</p> <p>Если для установки нуля используется ПНГ, отключить подачу газа.</p>	 <p>ДГС 230:DGS 230</p> <p>Обнуление сенсора выполнено успешно</p> <p>ОТМЕНА</p>
<p>10) На этом корректировка нуля закончена. Появится примечание: "Возможен возврат автоматического управления контура".</p>	 <p>ДГС 230:DGS 230</p> <p>ПРИМЕЧАНИЕ. Возможен возврат автоматического управления контура</p> <p>ОК</p>

Корректировка чувствительности с использованием HART-коммуникатора

Подробное описание поддерживаемых команд, протокол обмена по HART-интерфейсу, а также структура меню HART согласно Приложения В.

 Данная опция должна поддерживаться в вашем газоанализаторе. HART-разъем располагается в левом резьбовом отверстии, проверьте его наличие. При отсутствии HART-разъема возможно подключение HART по токовой петле согласно рисунка 18 и 19.

Для корректировки чувствительности необходимо:

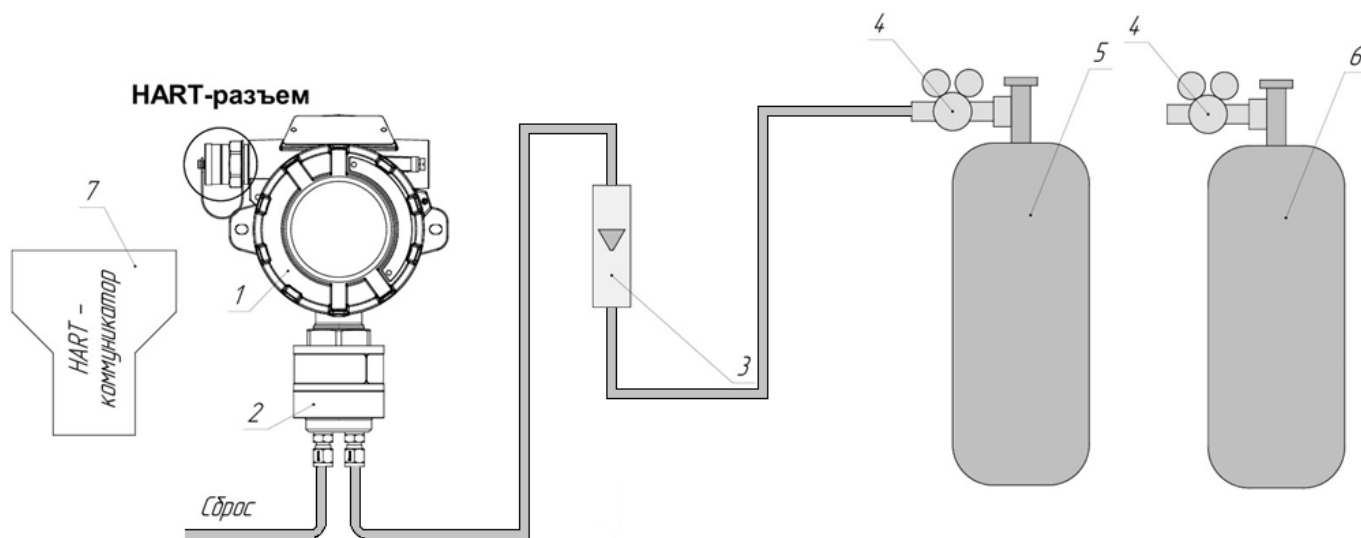


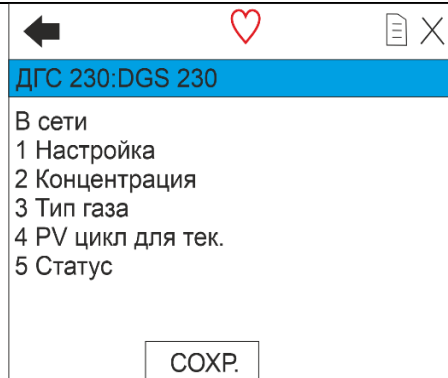
Рисунок 31 – Корректировка чувствительности с использованием HART-коммуникатора

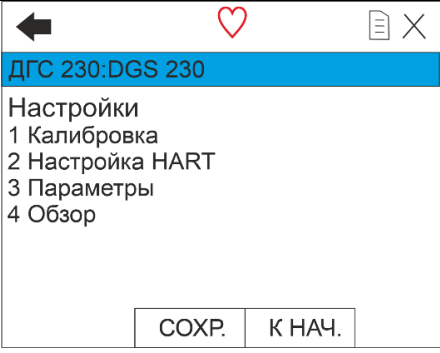
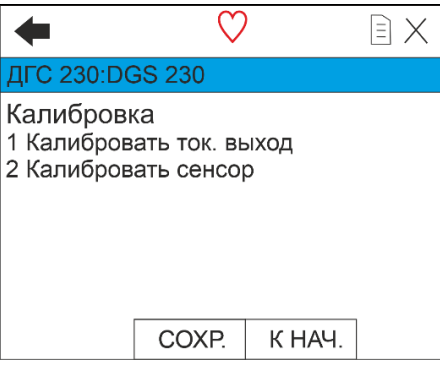
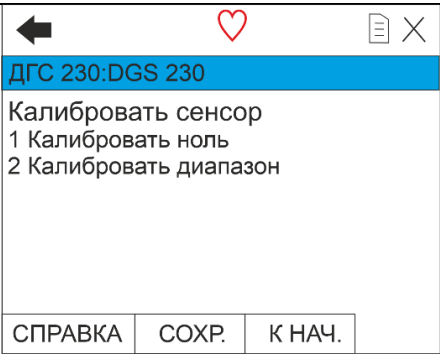
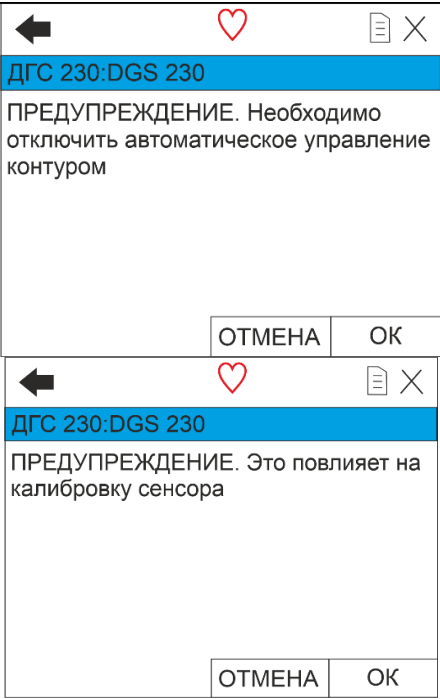
- ❶ ДГС ЭРИС-230 с HART разъемом или опцией HART по токовой петле;
- ❷ Насадка для подачи газовой смеси;
- ❸ Ротаметр;
- ❹ Редуктор;
- ❺ ПНГ (поверочный нулевой газ) либо заведомо чистая атмосфера без остаточного количества определяемого газа;
- ❻ ГСО-ПГС (государственный стандартный образец – поверочная газовая смесь). Если окружающий воздух НЕЛЬЗЯ использовать в качестве надежного газа для установки НУЛЯ, то необходимо снять влагозащитную насадку, установить на датчик насадку для подачи газовой смеси (смотреть Приложение Д) и подключить к нему ПНГ;
- ❼ HART коммуникатор.

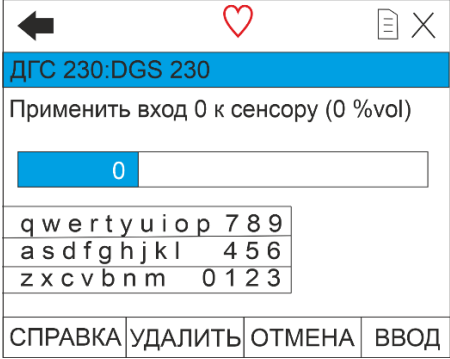
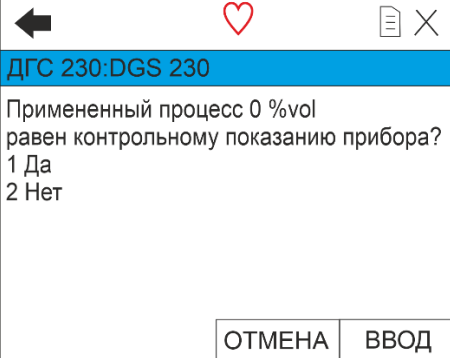
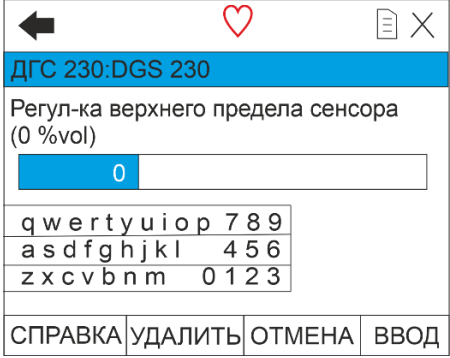
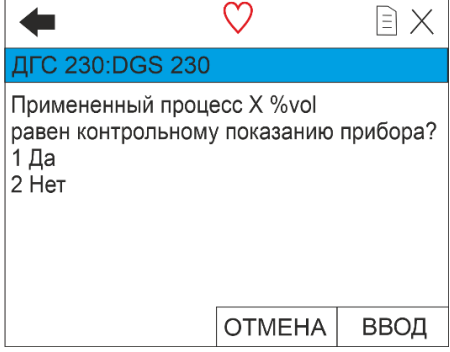
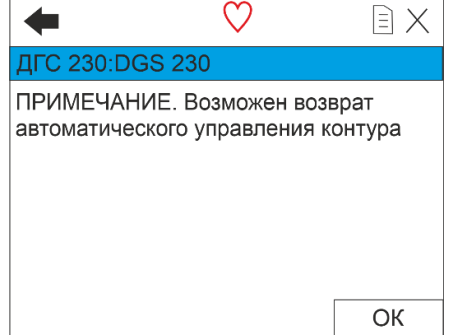
1) Включить HART коммуникатор (при необходимости перейти из главного меню в раздел настройки соединения) и дождаться установления связи с газоанализатором.

После установки соединения отобразится главное меню.

Необходимо выбрать пункт "Настройки".



<p>2) Затем выбрать пункт меню "Корректировка".</p>	
<p>3) Далее выбрать пункт "Корректировать сенсор".</p>	
<p>4) Для корректировки диапазона чувствительности сенсора выбрать пункт "Корректировать диапазон".</p>	
<p>5) Далее появятся предупреждения: "Необходимо отключить автоматическое управление контуром". То есть значение токового выхода фиксируется и не соответствует показаниям сенсора (именно на период проведения данной операции). Нажать "ОК" Следующее предупреждение: "Это повлияет на корректировку сенсора " Нажать "ОК"</p>	

<p>6) Далее появится надпись "Применить вход 0 к сенсору (0 %vol)".</p> <p>Необходимо убедиться, что корректировка проводится в чистой атмосфере без остаточного количества определяемого газа или подать ПНГ на датчик ДГС ЭРИС-230.</p> <p>В поле ввести значение "0".</p>	
<p>7) В строке "Примененный процесс" показания должны быть равные "0 %vol", нажать "Да".</p>	
<p>8) Подать ГСО-ПГС для корректировки диапазона.</p> <p>По истечении трех минут необходимо ввести поданную концентрацию в окно ввода.</p>	
<p>9) В строке "Примененный процесс" показания должны быть равны " X %vol".</p> <p>X- вводимое выше значение корректировки диапазона.</p> <p>Если значения совпадают с введенной концентрацией, то нажать "Да".</p>	
<p>10) Корректировка закончена. Появится примечание: "Возможен возврат автоматического управления контура".</p>	

Корректировка нуля при помощи ПК с установленным ПО



Программное обеспечение (ПО) доступно для скачивания на сайте <http://eriskip.com> Для скачивания зайти в раздел «[Продукция](#)», выбрать газоанализатор стационарный ДГС ЭРИС-230, в столбце «Файлы» найти и скачать ПО Конфигуратор ДГС. Установить ПО на свой ПК.

*Версия ПО может меняться.

Примечание:

Полный перечень регистров протокола обмена по RS485 с газоанализатором предоставлен в отдельном документе «Протокол обмена RS485 для газоанализатора ДГС-230».

Для проведения корректировки необходимо оборудование:

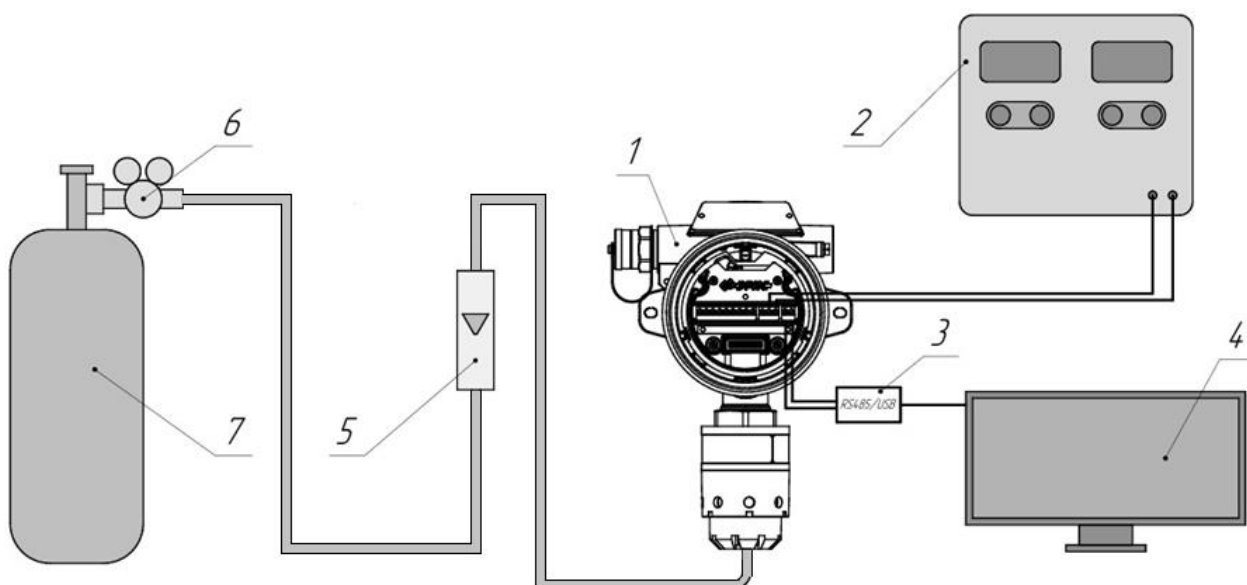


Рисунок 32 – Корректировка нуля при помощи ПК с установленным ПО

1 - Газоанализатор ДГС ЭРИС-230;
2 - Источник питания;
3 - Преобразователь RS485/USB;
4 - ПК с установленным ПО*;
5 - Ротаметр;
6 - Редуктор;
7 - ПНГ (поверочный нулевой газ) либо заведомо чистая атмосфера без остаточного количества определяемого газа.

Руководство по пользованию конфигуратора доступно для скачивания на сайте <http://eriskip.com> .

Для скачивания зайти в раздел «[Продукция](#)», далее перейти на страницу продукта и в приложенных файлах найти «[ИНСТРУКЦИЯ: Конфигуратор ДГС. Для ДГС ЭРИС Выпуск от 2017 года. \(PDF / 2.13MB\)](#)»

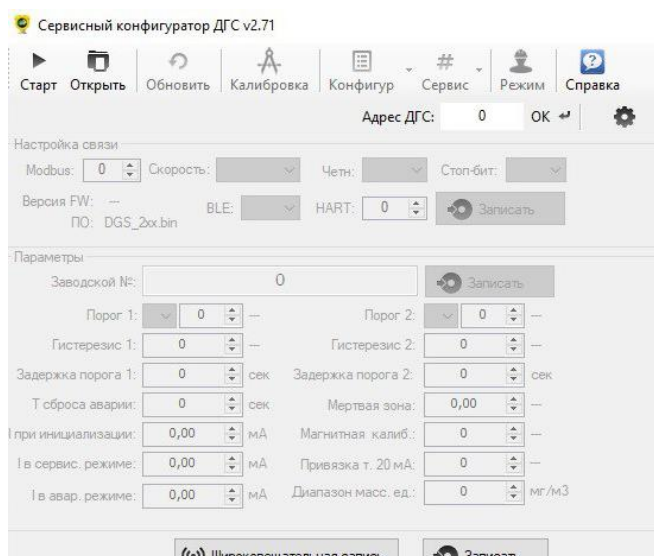



Рисунок 33 – ПО сервисный конфигуратор ДГС

Корректировка чувствительности при помощи ПК с установленным ПО

 Программное обеспечение (ПО) доступно для скачивания на сайте <http://eriskip.com> Для скачивания зайти в раздел «[Продукция](#)», выбрать газоанализатор стационарный ДГС ЭРИС-230, в столбце «[Файлы](#)» найти и скачать ПО Конфигуратор ДГС. Установить ПО на свой ПК.
*Версия ПО может меняться.

Для проведения корректировки необходимо оборудование:

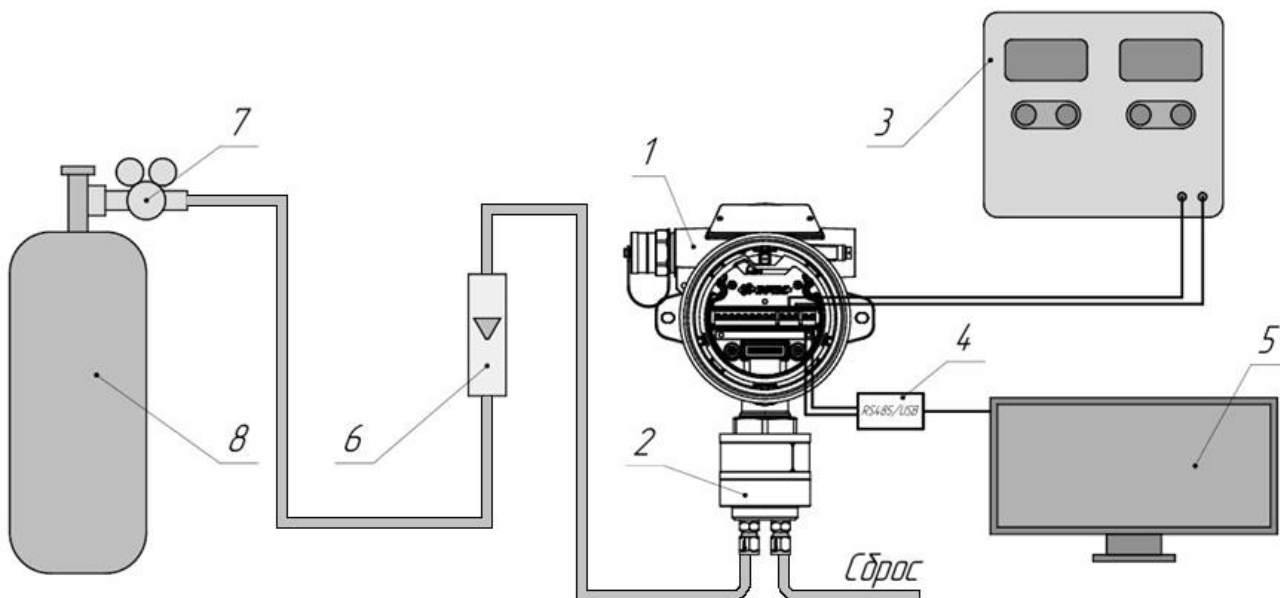


Рисунок 34 – Корректировка чувствительности при помощи ПК с установленным ПО

- 1 - Газоанализатор ДГС ЭРИС-230;
- 2 – Насадка для подачи газовой смеси;
- 3 - Источник питания;
- 4 - Преобразователь RS485/USB;
- 5 - ПК с установленным ПО;
- 6 - Ротаметр;
- 7 - Редуктор;
- 8 - ГСО-ПГС (государственный стандартный образец – поверочная газовая смесь).

Руководство по пользованию конфигуратора доступно для скачивания на сайте <http://eriskip.com> . Для скачивания зайти в раздел «[Продукция](#)», далее перейти на страницу продукта и в приложенных файлах найти «[ИНСТРУКЦИЯ: Конфигуратор ДГС. Для ДГС ЭРИС Выпуск от 2017 года. \(PDF / 2.13MB\)](#)»

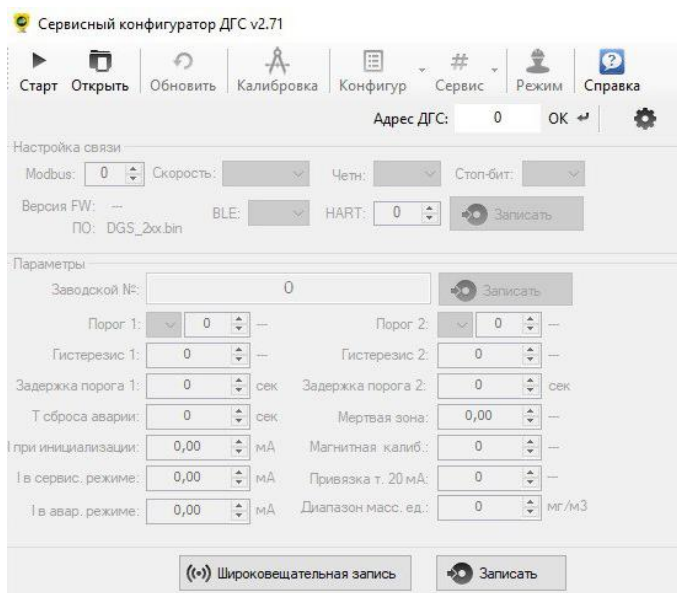


Рисунок 35 – ПО сервисный конфигуратор

4 Техническое обслуживание



Доступ к внутренним частям газоанализатора для выполнения каких-либо работ должен осуществляться только обученным персоналом.

К работе с газоанализатором допускаются лица, изучившие настоящее РЭ и прошедшие инструктаж по технике безопасности.

Запрещается эксплуатировать газоанализатор, имеющий механические повреждения корпуса или повреждение пломб.

Запрещается открывать газоанализатор во взрывоопасной среде при включённом напряжении питания.

Корпус газоанализатора должен быть заземлен. Для заземления газоанализатора предусмотрены внутреннее и наружное заземляющие устройства и знаки заземления по ГОСТ 21130-75.

Ремонт газоанализатора должен проводиться только персоналом предприятия-изготовителя или лицами, уполномоченными предприятием-изготовителем для проведения ремонтных работ.

Запрещается разбирать датчики и менять их части между собой.

Запрещается подвергать датчик воздействию температур, выходящих за пределы указанных диапазонов эксплуатации.

Запрещается протирать детали из пластика сухой тканью, для предотвращения образования статического разряда.

После истечения срока службы заменяемые электрохимические сенсоры кислорода и токсичных газов необходимо утилизировать экологически безопасным способом.

Запрещается сжигать электрохимические сенсоры, поскольку при сжигании ячейки могут выделять токсичные пары.

Текущий ремонт газоанализатора не предусмотрен.



Особенности работы газоанализатора с сенсорами O₂ (электрохимия) с диапазоном измерений до 10000 млн⁻¹.

ВНИМАНИЕ! При проверке герметичности линий электрохимический сенсор кислорода рекомендуется извлечь и поместить в контейнер с бескислородным газом.

При длительном экспонировании на воздухе сенсор может потерять чувствительность к низким концентрациям кислорода, содержащимся в анализируемом газе, сразу после замены сенсора необходимо поставить анализатор на продувку нулевым газом (например азот особой чистоты).



ВНИМАНИЕ!

Процесс продувки и выхода на режим после замены сенсора может занимать более 24 часов и прямо зависит от времени, в течении которого сенсор находился на воздухе без заводской упаковки. Корректировку нуля и диапазона измерений анализатора рекомендуется выполнить не ранее чем через 6 часов после замены сенсора.

Перед выполнением измерений необходимо выполнить продувку газовых линий газоанализатора бескислородным газом и установить расходы газов через все линии. При необходимости выставить нужные расходы с помощью регуляторов давления. Продувку проводить до стабилизации выходного сигнала. Если в процессе хранения или монтажа сенсор кислорода окажется завоздушенным, продувка может занять несколько часов. Для продувки может быть использован азот особой чистоты.

4.1 Общие указания

Техническое обслуживание (ТО) производится с целью обеспечения нормальной работы газоанализатора в течение его срока эксплуатации.



ТО должно проводиться подготовленными лицами, знающими правила техники безопасности при работе с электроустановками во взрывоопасных зонах, изучившими настоящее РЭ, аттестованными и допущенными к работе с этими изделиями.

Виды и рекомендуемые сроки проведения технического обслуживания*:

- внешний осмотр газоанализатора – не менее 1 раза в 6 месяцев;
- периодическая проверка работоспособности – не менее 1 раза в 6 месяцев;
- отчистка металлокерамического фильтра и влагозащитной насадки газоанализатора – ежегодно;
- замена сенсора – по мере необходимости;
- проверка – раз в год для ДГС ЭРИС-230-3 СТ, ДГС ЭРИС-230-3 ЕС, ДГС ЭРИС-230 (СН₃СООН) СТ, ДГС ЭРИС-230 (СН₃СООН) IR, ДГС ЭРИС-230-3 FR;
- раз в 3 года для ДГС ЭРИС-230-3 IR.

Примечание:

**Пользователь продукции вправе устанавливать сроки и периодичность ТО в соответствии с своими внутренними документами.*

Внешний осмотр газоанализатора и периодическая проверка работоспособности проводятся на месте эксплуатации прибора. Отчистка металлокерамического фильтра и замена сенсора может проводиться во взрывоопасной зоне без отключения питания.



Частота корректировки газоанализатора в значительной степени зависит от условий его эксплуатации. В большинстве случаев корректировку рекомендуется выполнять с частотой от 3 до 6 месяцев. Если газоанализатор работает полный календарный год без выключения и снятия с объекта, пользователь должен разработать собственный документ о корректировке, который соответствует условиям использования прибора. Большинству пользователей подойдет вариант корректировки с частотой 1 раз в 3 месяца.

Все приборы ООО «ЭРИС» оснащены функцией корректировки нулевых показаний и диапазона измерений. Эти функции доступны пользователю.

В случае отравления датчика, утечки газа высокой концентрации, возникновения экстремальных окружающих температур мы рекомендуем выполнить дополнительную корректировку прибора, чтобы избежать влияния данных факторов на показания газоанализатора.

Если пользователь в течение года ни разу не проводил корректировку газоанализатора, то есть не выполнял раздел 3.5 настоящего РЭ, претензии о гарантийной корректировке газоанализатора предприятием-изготовителем не принимаются.

4.2 Периодическая проверка работоспособности

Периодическая проверка работоспособности включает в себя проверку нулевых показаний и чувствительности газоанализатора.

При проведении проверки необходимо подать ПНГ (нулевой воздух или азот высокой чистоты) и ПГС с концентрацией от 25 до 75 % диапазона измерений определяемого компонента, используя насадку для подачи газовой смеси. Если ПГС с определяемым компонентом в баллонах под давлением не производится, допускается подать заменяющую газовую смесь (газ-эквивалент) с использованием пересчетного коэффициента. Действительное значение C концентрации газа-эквивалента, соответствующее значению определяемого компонента, рассчитывается по формуле:

$$C = C_1 \cdot K,$$

где C_1 – значение концентрации газа-эквивалента,

K – пересчетный коэффициент.

Газ-эквивалент и пересчетный коэффициент указаны в паспорте на газоанализатор.

Пример: Газоанализатор настроен на дизельное топливо. Газ-эквивалент: пропан. Пересчетный коэффициент: 3,18. При подаче газовой смеси 25% НКПР пропана значение концентрации дизельного топлива составит: $25 \cdot 3,18 = 79,5\%$ НКПР.

Показания газоанализатора контролировать по токовой петле (4 - 20) мА в соответствии с подразделом 2.6 пункта «Номинальная статическая функция преобразования».

В случае выхода показаний за пределы допускаемой погрешности провести корректировку нулевых показаний и чувствительности, руководствуясь разделом 3.5.



Запрещается проводить проверку работоспособности термокаталитических сенсоров газоанализатора с помощью, например, газа из зажигалок, т.к. это может привести к выходу из строя чувствительного элемента.

Проверка индикации и работоспособности

Проверка индикации проводится после первого включения для контроля правильности работы прибора. Для корректного отображения индикации после первого включения газоанализатора необходимо выполнить корректировку нуля (раздел 3.5).

При включении газоанализатора в помещении с атмосферой, не содержащей примесей горючих и токсичных газов, должна выполняться сигнализация и индикация в соответствии с таблицей 8. При достижении концентрации определяемых газов пороговых значений или при возникновении неисправностей газоанализатор осуществляет индикацию и сигнализацию в соответствии с таблицей 8.

Все сигналы индикации и статусы интерфейсов описаны в таблице 8. Статусы работы светозвукового оповещателя описаны в Приложении А.

Таблица 8 – Статусы интерфейсов ДГС ЭРИС-230

Процесс		Вид световой индикации	Токовая петля 4 - 20 мА	Индикация на дисплее	RS-485 MODBUS	Реле «Неисправность» *	Реле «Порог 1» *	Реле «Порог 2» *
Прибор выключен		-	-	-	-	✓		
Подготовка к измерению	Запуск	Свечение 3х светодиодов красным цветом. Попеременное свечение красных светодиодов в течении 2сек. Светодиод "Статус" - попеременное свечение всеми цветами и переход в белый цвет.	-	ДГС ЭРИС-230	-			
	Инициализация/ прогрев	Переменное свечение светодиода "Статус" белым цветом с частотой 1 раз в сек.	2	Инициализация	-			
Измерение	Газоанализатор исправен; низкое	Переменное свечение светодиода "Статус" зелёным цветом с частотой 1	4 - 20	Значение концентрации	Значение концентрации и код			

Процесс		Вид световой индикации	Токовая петля 4 - 20 мА	Индикация на дисплее	RS-485 MODBUS	Реле «Неисправность» *	Реле «Порог 1» *	Реле «Порог 2» *
	значение объемной доли определяемого компонента (до значения ПОРОГ 1)	раз в сек.			состояния			
	Значение объемной доли определяемого компонента превышает пределы значения ПОРОГ 1	Постоянное свечение светодиода "Статус" красным цветом. Одинокная вспышка 3х светодиода с частотой 1 раз в сек. красным цветом	4 - 20	Значение концентра ции / Порог 1	Значение концентра ции и код состояния		✓	
	Значение объемной доли определяемого компонента превышает пределы значения ПОРОГ 2	Постоянное свечение светодиода "Статус" красным цветом Двойная вспышка 3х светодиодов частотой 1 раз в сек. красным цветом	4 - 20	Значение концентра ции / Порог 2	Значение концентра ции и код состояния		✓	✓
Корректировка концентрации	Инициализаци я режима «сервисный режим» (магнитная корректировка)	Переменное свечение светодиода "Статус" зеленым цветом частотой 10 раз в сек, последующее переключение в розовый цвет	4 - 20 переход ит в 3,0	Алгоритм /процесс корректир овки	Значение концентра ции			
	Корректировка «нуля»	Переменная одинокная вспышка светодиода "Статус" розовым цветом	2,6	Алгоритм /процесс корректир овки	–			
	Корректировка концентрации	Переменная двойная вспышка светодиода "Статус" розовым цветом	3,4	Алгоритм /процесс корректир овки	–			
	Корректировка токового выхода 4 мА	Переменная одинокная вспышка светодиода "Статус" голубым цветом	4	Алгоритм /процесс корректир овки	Значение концентра ции			
	Корректировка токового выхода 20 мА	Переменная двойная вспышка светодиода "Статус" голубым цветом	20	Алгоритм /процесс корректир овки	Значение концентра ции			
Неисправности**	Превышение диапазона показаний	Переменное свечение светодиода "Статус" желтым цветом Светодиоды мигают короткой тройной вспышкой с частотой 1 раз в сек.	22	Значение концентра ции	Значения концентра ции /код неисправн ости	✓	✓	✓
	Нет связи с сенсором	Постоянное свечение светодиода "Статус" желтым цветом Переменное свечение 2х крайних красных светодиода тройной короткой вспышкой частотой 1 раз в сек.	1,5	Обрыв датчика	Код неисправн ости	✓		

Процесс	Вид световой индикации	Токовая петля 4 - 20 мА	Индикация на дисплее	RS-485 MODBUS	Реле «Неисправность» *	Реле «Порог 1» *	Реле «Порог 2» *
Примечания: * По умолчанию. ✓ - Реле замкнуто. ** Значения токов сигналов неисправностей соответствует рекомендациям стандарта передачи данных NAMUR NE 43.							

Проверка реле



Проверку реле необходимо проводить только для газоанализаторов, оснащенных этой опцией.

Проверку в полевых условиях с помощью ГСО-ПГС (государственный стандартный образец – поверочная газовая смесь) выполнять следующим образом:

1) Проверка реле Неисправность. Для проверки срабатывания реле необходимо выключить газоанализатор. На панели оператора должен появиться сигнал об неисправности газоанализатора, что является признаком правильной работы реле.

2) Проверка реле Порог 1. Для проверки срабатывания реле необходимо подать ПГС с концентрацией определяемого компонента, превышающей ПОРОГ 1, через насадку для подачи газовой смеси газоанализатора. На панели оператора должен появиться сигнал о превышении ПОРОГ 1 газоанализатора, что является признаком правильной работы реле. Визуальная сигнализация газоанализатора должна соответствовать таблице 9.

3) Проверка реле Порог 2. Для проверки срабатывания реле необходимо подать ПГС с концентрацией определяемого компонента, превышающей ПОРОГ 2, через насадку для подачи газовой смеси газоанализатора. На панели оператора должен появиться сигнал о превышении ПОРОГ 2 газоанализатора, что является признаком правильной работы реле. Визуальная сигнализация газоанализатора должна соответствовать таблице 9. Проверка реле газоанализатора произведена.

4.3 Очистка

металлокерамического фильтра и влагозащитной насадки (для газоанализаторов ДГС ЭРИС-230-3 IR, ДГС ЭРИС-230 (CH₃COOH) IR).

Очистка проводится с целью восстановления пропускной способности фильтра и влагозащитной насадки. Необходимо снять влагозащитную насадку измерительного модуля, выкрутить крышку, закрывающую сенсор (рисунок 36), и продуть находящийся в ней

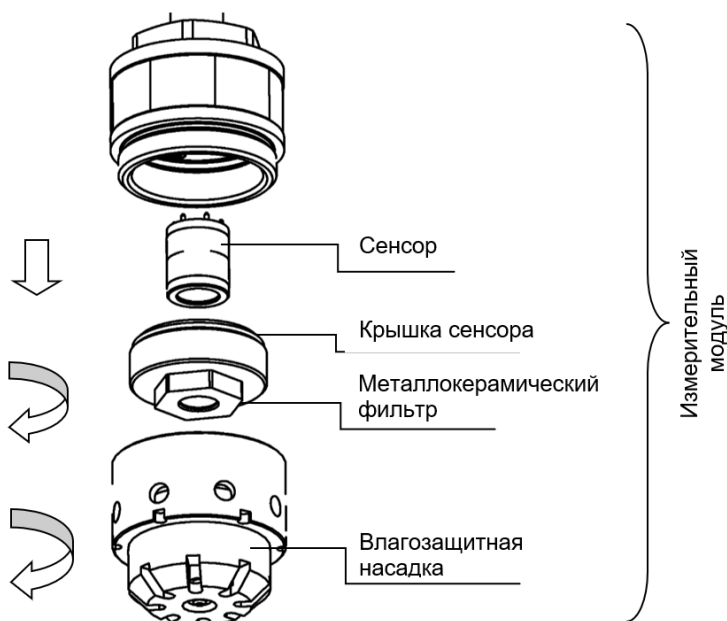


Рисунок 36 – Схема разборки измерительного

фильтр, сжатым воздухом с двух сторон, начиная с внутренней стороны. Если после продувки останутся видимые загрязнения, закрывающие поры фильтра, его необходимо заменить. Замене подлежит крышка сенсора в сборе с фильтром. Таким же образом провести очистку влагозащитной насадки.

Для заказа запасной части - крышки сенсора с металлокерамическим фильтром, необходимо обратиться к предприятию-изготовителю.

4.4 Поверка

Газоанализатор ДГС ЭРИС-230-3 подлежит поверке согласно методике поверки. Интервал между поверками:

- ДГС ЭРИС-230-3 IR – 3 года;
- ДГС ЭРИС-230-3 СТ, ДГС ЭРИС-230-3 ЕС, ДГС ЭРИС-230-3 FR – 1 год;
- ДГС ЭРИС-230 (СН₃СООН) IR, ДГС ЭРИС-230 (СН₃СООН) СТ – 1 год.

Газоанализаторы до ввода в эксплуатацию подлежат первичной поверке, при эксплуатации и после ремонта – периодической поверке. Интервал между поверками:

- **1 год** для ДГС ЭРИС-230-3 СТ, ДГС ЭРИС-230-3 ЕС, ДГС ЭРИС-230 (СН₃СООН) IR, ДГС ЭРИС-230 (СН₃СООН) СТ, ДГС ЭРИС-230-3 FR.
- **3 года** для ДГС ЭРИС-230-3 IR.

Поверку производить согласно методике поверки. Актуальная версия доступна на сайте предприятия-изготовителя <http://eriskip.com>. В разделе продукция необходимо найти датчик ДГС ЭРИС-230, и в столбце «Файлы» подзаголовков «Методика поверки», где и содержится необходимая информация.

Допускается проводить поверку датчиков ДГС ЭРИС-230 на месте эксплуатации в его рабочем положении без демонтажа при соблюдении условий:

- температура окружающего воздуха, °С.....20 ±5;
- относительная влажность, %от 30 до 80;
- атмосферное давление, кПа.....от 84 до 106,7;
- баллоны с ПГС должны быть выдержаны при температуре 20 ±5°С не менее 24 ч;
- механические воздействия, наличие пыли, агрессивных примесей, внешние электрические и магнитные поля (кроме земного) и отклонения от рабочего положения не рекомендуются.

5 Текущий ремонт

5.1 Общие указания



Доступ к внутренним частям газоанализатора для выполнения каких-либо работ должен осуществляться только обученным персоналом.

К работе с газоанализатором допускаются лица, изучившие настоящее РЭ и прошедшие инструктаж по технике безопасности.

Модульный ремонт газоанализатора должен проводиться только персоналом предприятия-изготовителя или лицами, уполномоченными предприятием-изготовителем для проведения ремонтных работ.

Запрещается разбирать газоанализаторы и менять их части между собой.

Работы по текущему ремонту газоанализатора должен проводить только квалифицированный персонал, знающий правила ремонта взрывозащищенного электрооборудования, изучивший материальную часть, эксплуатационную документацию на газоанализатор, прошедший инструктаж по охране труда и имеющий квалификационную группу I по электробезопасности.

Проведение текущего ремонта одного газоанализатора должно выполняться силами одного специалиста.

5.2 Устранение отказов, повреждений и их последствий

В процессе эксплуатации газоанализатор подвергается текущему ремонту, осуществляемому эксплуатирующей организацией или предприятием-изготовителем.

Содержание работ по текущему ремонту:

– замена сенсора.

Модульный ремонт с заменой комплектующих и печатных плат осуществляется на предприятии-изготовителе или в аккредитованных изготовителем сервисных центрах.

5.3 Замена сенсора

Замена сенсора производится в случае:

- невозможности корректировки показаний;
- не соответствие времени установления выходного сигнала по уровню T0,9;
- дрейфа показаний больше погрешности измерительного канала
- выхода сенсора из строя.

При необходимости сенсор можно заменять во взрывоопасной зоне, не отключая электропитание, для газоанализаторов, изготовленных с 2022 года.



Замену сенсора без отключения питания во взрывоопасной зоне запрещается проводить в газоанализаторах с маркировкой взрывозащиты: Ex tb IIIC T80°C Db X или 1Ex d IIC T6 Gb X.

Для замены сенсора необходимо (рисунок 36):

- отключить питание газоанализатора (только для газоанализаторов с маркировкой взрывозащиты: Ex tb IIIC T80°C Db X или 1Ex d IIC T6 Gb X),
- снять влагозащитную насадку измерительного модуля,
- выкрутить крышку сенсора, закрывающую сенсор,
- аккуратно потянуть сенсор и вынуть его из разъема,

- установить новый сенсор в разъем,
- произвести сборку измерительного модуля в обратном порядке.

Для заказа запасной части - сенсора, необходимо обратиться к предприятию-изготовителю.

Используйте только оригинальные сенсоры производства ООО «ЭРИС».



Допускается использовать только оригинальные сенсоры производства ООО «ЭРИС».



После замены сенсора необходимо провести поверку газоанализатора согласно методике поверки.

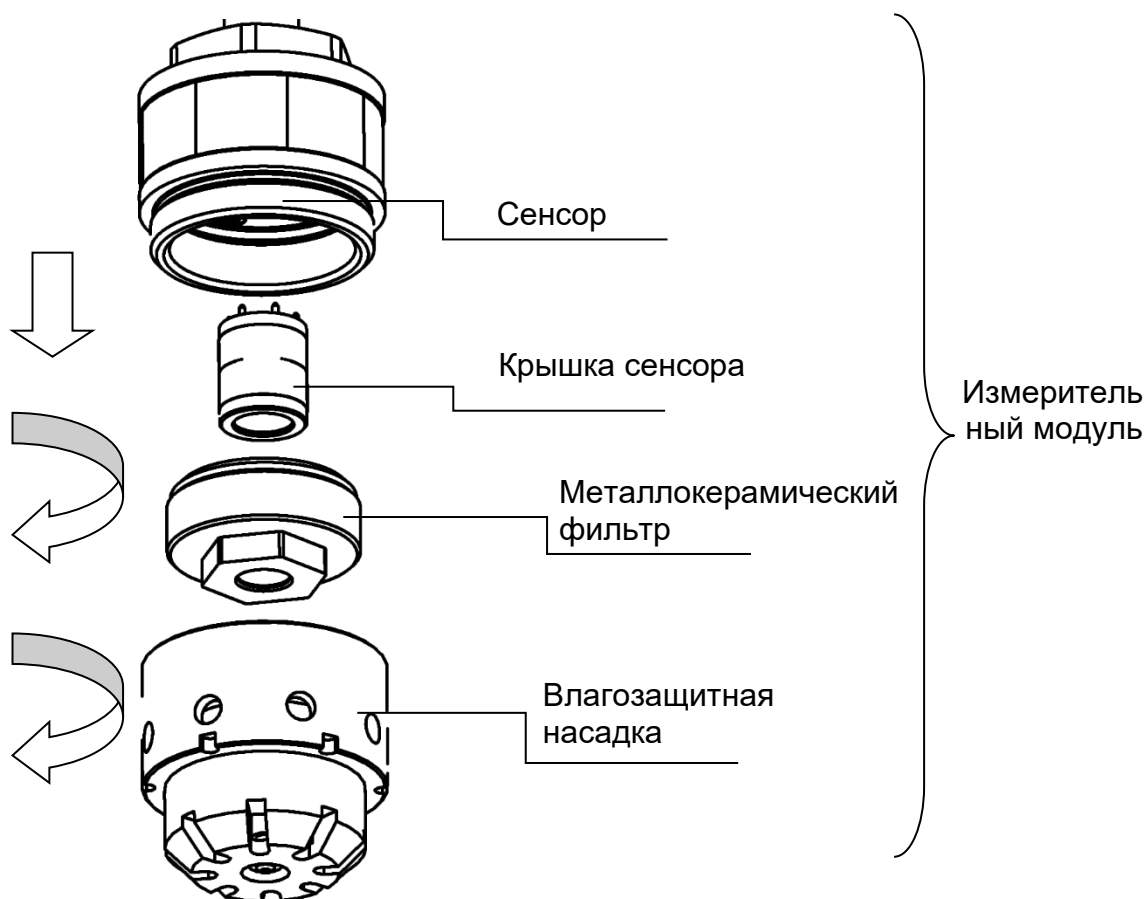


Рисунок 37 – Схема разборки измерительного модуля

6 Хранение

6.1 Упаковка

Газоанализатор и эксплуатационная документация уложены в коробку из картона. Способ упаковывания, подготовка к упаковыванию, транспортная тара и материалы, применяемые при упаковке, порядок размещения соответствуют чертежам предприятия-изготовителя.

6.2 Условия хранения газоанализаторов

Газоанализаторы в упаковке предприятия-изготовителя должны храниться на складах поставщика и потребителя в условиях хранения 1 по ГОСТ 15150-69 (отапливаемые склады и хранилища, с температурой воздуха от плюс 5 до плюс 40 °С) *. При хранении на складах газоанализаторы следует располагать на стеллажах.



**Допускается хранить газоанализаторы при отрицательных температурах до минус 20 °С при условии, что отверстия для кабельных вводов будут заглушены.*



Перед установкой или включением газоанализатора следует выдержать его в выключенном состоянии в нормальных условиях не менее 12 ч.

При хранении газоанализаторов более 12 месяцев, при вводе в эксплуатацию необходимо произвести корректировку нуля и чувствительности (раздел 3.5).

После распаковывания газоанализаторов условия хранения не должны отличаться от перечисленных выше.

В атмосфере помещения для хранения не должно содержаться вредных примесей, вызывающих коррозию.

Расстояние между отопительными устройствами хранилищ и газоанализаторами должно быть не менее 0,5 м.

Назначенный срок хранения - 12 месяцев (в упаковке предприятия-изготовителя).

6.3 Условия хранения для газоанализатора с сенсорами O₂ (электрохимия) с диапазоном измерений до 10000 млн-1.

Хранят такие сенсоры в условиях, предотвращающих попадание кислорода из атмосферного воздуха, в бескислородной атмосфере — азот, аргон, метан и др. (за исключением углекислого газа). Для транспортирования датчики кислорода должны быть упакованы в отдельную тару не доступную для кислорода.

Не рекомендуется подвергать датчик перепадам давления более 0,1 атм.

Длительное экспонирование сенсора на воздухе приводит к увеличению времени выхода прибора на рабочий режим и может сделать невозможным измерение низких концентраций кислорода. После вскрытия упаковки сенсор следует сразу же установить в анализатор и продуть газом, не содержащим кислород, и закрыть запорные краны (смотри Методику поверки, рисунок 1, поз. 6).

7 Транспортирование

7.1 Транспортирование газоанализаторов

Транспортирование газоанализаторов должно производиться авиа, железнодорожным, водным и автомобильным видами транспорта в закрытых транспортных средствах, а также в отапливаемых герметизированных отсеках самолетов в соответствии с правилами перевозки грузов, действующими на соответствующем виде транспорта.

Во время погрузочно-разгрузочных работ и транспортирования газоанализаторы в упаковке не должны подвергаться резким ударам и воздействию атмосферных осадков.

7.2 Условия транспортирования устройства

Условия транспортирования – по условиям хранения 5(ОЖ4) по ГОСТ 15150-69. Диапазон температур от минус 60 до плюс 65°C.

8 Гарантии изготовителя

8.1 Гарантийные обязательства

Гарантийный срок эксплуатации – 36 месяцев¹⁾.

Примечания:

¹⁾ *Гарантийный срок эксплуатации может быть увеличен, если это указано в договоре.*

Исчисление гарантийного срока эксплуатации газоанализатора начинается с даты отгрузки потребителю.

Гарантия на сенсор:

- для ДГС ЭРИС-230-3 IR, ДГС ЭРИС-230 (CH₃COOH) IR – 36 месяцев;
- для ДГС ЭРИС-230-3 СТ, ДГС ЭРИС-230 (CH₃COOH) СТ – 12 месяцев;
- для ДГС ЭРИС-230-3 ЕС, ДГС ЭРИС-230-3 FR – 12 месяцев.

Изготовитель гарантирует, что данное изделие не имеет дефектных материалов. Изготовитель несет гарантийные обязательства только при соблюдении потребителем условий транспортирования, хранения, монтажа и эксплуатации изделия указанных в руководстве по эксплуатации. Ни при каких условиях материальная ответственность производителя не может превышать реальную стоимость, оплаченную покупателем.

Гарантия не распространяется на:

- предохранители, элементы питания, фильтры, а также детали, вышедшие из строя из-за нормального износа в результате эксплуатации;
- любые повреждения или дефекты, возникшие в результате несоблюдения требований, указанных в РЭ, самостоятельное вскрытие гарантийных пломб, наличие следов несанкционированного ремонта;
- дефекты, вызванные действием непреодолимых сил (последствия стихийных бедствий, пожаров, наводнений, высоковольтных разрядов, молний и пр.), несчастным случаем, умышленными или неосторожными действиями потребителя или третьих лиц.

По окончании гарантийного ремонта газоанализатора на предприятии-изготовителе гарантийный срок не продлевается.



Категорически запрещается:

- *подключать к газоанализатору электронный модуль от другого газоанализатора (заводской номер электронного модуля и газоанализатора должны соответствовать друг другу);*
- *подключать к газоанализатору сенсор от другого газоанализатора;*
- *подключать к газоанализатору светозвуковой оповещатель (СЗО) от другого газоанализатора;*
- *подключать газоанализатор к сети электропитания 220 В. Предприятие-изготовитель не несет гарантийных обязательств при данном нарушении правила эксплуатации газоанализатора;*
- *подавать питание ± 24 В к цепи интерфейса RS-485 (контакты А и В).*

8.2 Срок гарантии сенсора для газоанализатора с сенсорами O2 (электрохимия) с диапазоном измерений до 10000 млн-1.

Гарантийный срок эксплуатации сенсоров 6 месяцев со дня ввода в эксплуатацию, но не более 12 месяцев с момента отгрузки потребителю.

8.3 Сведения о рекламациях

Предприятие-изготовитель регистрирует все предъявленные рекламации и их содержание.

В случае устранения неисправностей устройства (по рекламации) гарантийный срок не продлевается на время, в течение которого устройство не использовалось из-за обнаруженных неисправностей.

При обнаружении неисправностей и дефектов, возникших в период гарантийного срока, потребителем составляется акт в одностороннем порядке. Газоанализатор с приложением паспорта и акта возвращается на предприятие - изготовитель.

Акт о неисправности газоанализатора должен быть технически обоснованным с указанием наименования изделия, его номера, даты выпуска, характера дефекта и возможных причин его возникновения.

Предприятие-изготовитель не принимает гарантийных претензий в следующих случаях:

- истек гарантийный срок;
- отсутствие паспорта на устройство;
- нарушение условий эксплуатации;
- наличие механических повреждений устройства;
- устройство подвергалось ремонту, переделке или модернизации со стороны специалистов, не уполномоченных предприятием-изготовителем;
- дефект стал результатом неправильного использования устройства;
- дефект вызван действием непреодолимых сил (в том числе высоковольтных разрядов и молний), несчастным случаем, умышленными или неосторожными действиями потребителя или третьих лиц.

9 Утилизация

9.1 Утилизация

По истечении назначенного срока службы газоанализатор должен быть снят с эксплуатации, подлежит списанию и утилизации согласно правилам, установленным на объекте эксплуатации.

После истечения срока службы заменяемые электрохимические сенсоры кислорода и токсичных газов необходимо утилизировать экологически безопасным способом. Утилизация должна выполняться в соответствии с местными нормативными актами по организации сбора и удаления отходов и законодательством об охране окружающей среды.

Упаковка газоанализатора подлежит утилизации по установленным правилам эксплуатирующего предприятия.

В составе газоанализатора драгоценных материалов (драгоценных металлов и камней) не содержится.

Критерий отказа – неустранимый выход основной погрешности за допустимые пределы, невыполнение функционального назначения.

9.2 Критерии отказа и предельных состояний газоанализатора:

- неустранимый выход основной погрешности за допустимые пределы, невыполнение функционального назначения
- отказ одной или нескольких составных частей, восстановление или замена которых на месте эксплуатации не предусмотрены эксплуатационной документацией;
- механический износ корпуса или снижение физических (химических) свойств материалов, применяемых при изготовлении газоанализатора;
- снижение наработки на отказ (повышение интенсивности отказов) выше допустимого уровня;
- повышение установленного уровня текущих (суммарных) затрат на техническое обслуживание и ремонт или другие признаки, определяющие экономическую нецелесообразность дальнейшей эксплуатации.

При возникновении хотя бы одного из критериев обратитесь на предприятие-изготовитель.

Данные предприятия-изготовителя:

ООО «ЭРИС», г. Чайковский

617762, Пермский край, г. Чайковский, ул. Промышленная, 8/25

Единый многоканальный номер: +7 (34241) 6-55-11

Техническая поддержка:

Единый многоканальный номер 8-800-55-00-715 (бесплатный вызов для всей территории РФ)

Эл. почта: service@eriskip.ru

ПРИЛОЖЕНИЕ А СЗО: описание и эксплуатация

Описание светозвукового оповещателя

Светозвуковой оповещатель (далее – СЗО, оповещатель) является дополнительной принадлежностью и поставляется по отдельному заказу.

Оповещатель предназначен для подачи световых и звуковых сигналов во взрывоопасных зонах с целью привлечения внимания людей при возникновении опасности или внештатных ситуаций. Габаритные размеры газоанализатора с СЗО изображены на рисунке 1А.

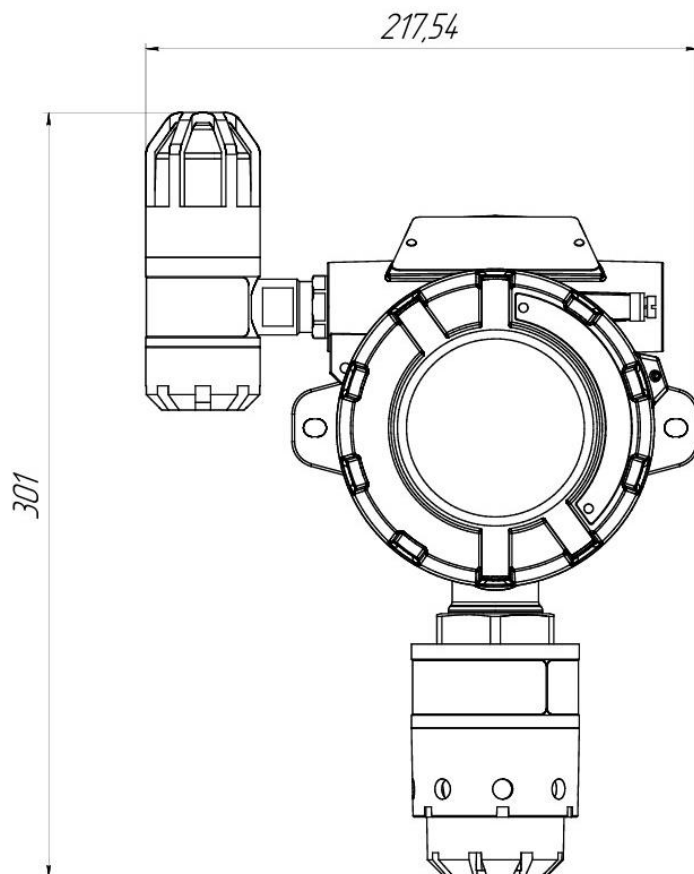


Рисунок 1А – Габаритные размеры газоанализатора с СЗО

Технические характеристики СЗО:

- Оповещатель имеет маркировку взрывозащиты «1Ex d ia IIC T6 Gb X»;
- Максимальный уровень звукового давления - не менее 110 дБ на расстоянии 30 см. при нормальных условиях;
- Температура окружающей среды при эксплуатации – от минус 60 до плюс 65°С;
- Степень защиты оболочки IP66 / IP67;
- Класс защиты от поражения электрическим током - III;
- Габаритные размеры (В × Ш × Г) - не более 117×45×84 мм без учета размеров кабеля;
- Масса СЗО:
 - не более 0,35 кг в алюминиевом корпусе;
 - не более 0,65 кг в стальном корпусе;
- Средний срок службы изделия - не менее 12 лет;
- Статусы работы светозвукового оповещателя описаны в таблице 6.

Эксплуатация СЗО

Гарантийный срок эксплуатации – 36 месяцев, со дня продажи.

Оповещатель подлежит ремонту только на предприятии-изготовителе.



*Запрещается вскрывать и разбирать СЗО потребителем.
Запрещается пользоваться СЗО с поврежденными корпусными деталями и пломбами.*

Внешний вид датчика ДГС ЭРИС-230 со светозвуковым оповещателем СЗО предоставлен на рисунке 2А.

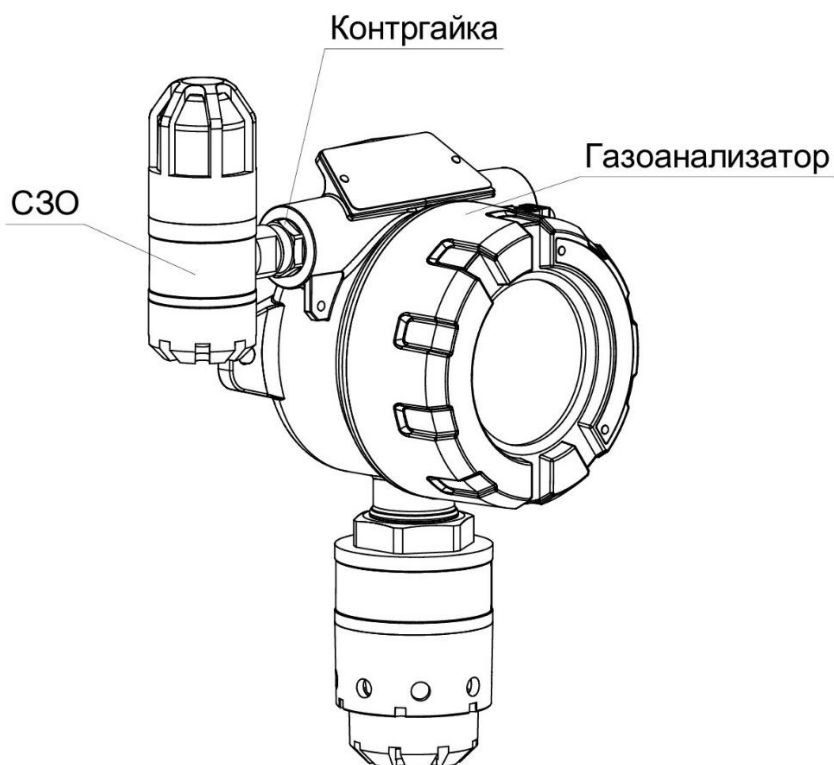


Рисунок 2А – Внешний вид газоанализатора со светозвуковым оповещателем СЗО

Работа светозвукового оповещателя



Для отключения звуковой сигнализации СЗО необходимо поднести магнитный ключ, поставляемый в комплекте с газоанализатором, к маркированной зоне
, как показано на рисунке 3А.

Для перезагрузки СЗО поднести и удерживать магнит течение 30 секунд. При этом выключение сопровождается звуковым прерывистым сигналом.

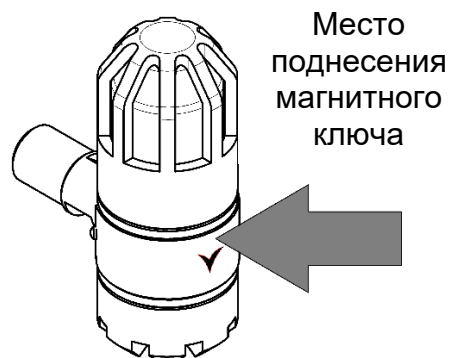


Рисунок 3А – Место поднесения магнита к СЗО

Статусы работы светозвукового оповещателя описаны в таблице 1А.

Таблица 1А – Статусы работы светозвукового оповещателя

Процесс, режим		Световая индикация СЗО	Звуковая индикация СЗО
Подготовка к работе	Запуск/ инициализация СЗО	Попеременное свечение всеми цветами (красный, зеленый, синий)	1 короткий звуковой сигнал
	Запуск/ инициализация ДГС ЭРИС-230	Свечение белым цветом по кругу	-
Стандартная сигнализация	Рабочий режим ДГС ЭРИС-230 и СЗО исправны	Переменное свечение зелёным цветом с частотой 1 раз в сек	-
	Сервисный режим	Переменное свечение белым цветом 1 раз в сек	-
	При поднесении магнита	Свечение фиолетовым цветом по кругу	Прерывистый звуковой сигнал
Предупреждения	Значение объемной доли определяемого компонента превышает пределы значения ПОРОГ 1	Одиночная вспышка светодиодов красным цветом с частотой 1 раз в сек	Постоянный звуковой сигнал (сирена)
	Значение объемной доли определяемого компонента превышает пределы значения ПОРОГ 2	Двойная вспышка светодиодов красным цветом частотой 1 раз в сек	Постоянный звуковой сигнал (сирена)
	Превышение диапазона	Попеременное свечение светодиодов желтым и красным цветом	2 прерывистых звуковых сигнала частотой 1 раз в 3 сек
Неисправности	Неисправность ДГС ЭРИС-230	Попеременное свечение светодиодов желтым и красным цветом	2 прерывистых звуковых сигнала частотой 1 раз в 3 сек
	Нет связи с ДГС ЭРИС-230	Частое свечение светодиодов синего цвета	2 прерывистых звуковых сигнала частотой 1 раз в 3 сек


Маркировка

Маркировка СЗО соответствует чертежам предприятия-изготовителя и включает следующие элементы:

- тип устройства;
- наименование и товарный знак предприятия–изготовителя;
- заводской номер СЗО по системе нумерации предприятия-изготовителя;
- маркировка взрывозащиты «1Ex d ia IIC T6 Gb X»;
- степень защиты оболочки IP;
- диапазон температур окружающей среды при эксплуатации;
- наименование органа по сертификации и номер сертификата соответствия с ТР ТС 012/2011;
- единый знак обращения продукции на рынке Евразийского экономического союза, утвержденный Решением Комиссии Таможенного союза от 15.07.2011 № 711, при

условии соответствия оборудования требованиям всех Технических регламентов Таможенного союза и Технических регламентов ЕАЭС, действие которых распространяется на заявленное оборудование;

- год изготовления;
- знак взрывобезопасности в соответствии с ТР ТС 012/2011;

- знак  зоны воздействия магнитом.

Техническое обслуживание оповещателя

Техническое обслуживание СЗО должно осуществляться внешним осмотром и периодической проверкой работоспособности.

При техническом обслуживании внешним осмотром проверяется:

- отсутствие механических повреждений корпуса оповещателя и вводного штуцера;
- надежность крепления оповещателя;
- целостность пломб;
- целостность маркировки взрывозащиты.

Периодичность проведения внешнего осмотра один раз в 6 месяцев. Внешний осмотр проводится во время проведения внешнего осмотра датчика ДГС ЭРИС-230.

Кроме того, необходимо один раз в 6 месяцев проводить проверку работоспособности оповещателя, проконтролировав соответствие выдаваемых световых и звуковых сигналов СЗО во время проведения периодической проверки работоспособности ДГС ЭРИС-230.

ПРИЛОЖЕНИЕ Б HART

Описание

HART-протокол (Highway Addressable Remote Transducer*) предназначен для подключения промышленных датчиков. HART позволяет передавать цифровые данные и питание по двум проводам, сохраняя совместимость с аналоговыми датчиками стандарта токовая петля 4 - 20 мА.

*ООО «ЭРИС» является членом HART-сообщества (сертификат членства расположен на официальном сайте предприятия). В продукции предприятия используется протокол версии HART 7.0.

Типовой областью применения HART является взрывобезопасное оборудование, где низкая мощность HART сигнала позволяет легко удовлетворить требованиям стандартов на искробезопасные электрические цепи.

Преимущества применения HART-протокола:

- Передача параметров по токовой петле 4 - 20 мА и цифровому интерфейсу через одну и ту же линию связи;
- Передача (сопутствующей) цифровой информации без прерывания основного аналогового сигнала;
- Полностью открытый стандарт;
- Стандартные команды и структура данных для различных устройств;
- Высокая помехозащищенность сигнала.

Для настройки датчиков с поддержкой HART-протокола применяют коммуникаторы. Например, коммуникатор Emerson 475. Для того, чтобы получить возможность работы с данным типом датчика нужно загрузить в коммуникатор (файл-описание датчика, так называемый драйвер описания устройства (DD или DTM). Скачать DD файлы для ДГС ЭРИС-230 можно на официальном сайте <http://eriskip.com>. Для этого в разделе «Продукция» необходимо выбрать датчик ДГС ЭРИС-230, в столбце «Файлы» найти и скачать архив «ДГС ЭРИС DD библиотеки HART + инструкции». Для установки DD библиотек на коммуникатор пользоваться инструкцией, которая находится в архиве.

При помощи подключения HART коммуникатора к газоанализатору возможно производить:

- Корректировку нуля и диапазона;
- Изменение порогов срабатывания датчика;
- Получение информации о газоанализаторе.



Структура меню HART:

ЭКРАН ПРИВЕТСТВИЯ	
Пункт меню	Пример данных
1 DeviceSetup (Настройки)*	
2 GasConcentration (Концентрация)	0 %LEL (0 % нижнего предела взрываемости)
4 PV Loop current (Ток контура PV)	4 mA (4 мА)
5 CurrentGas (Наименование текущего газа)	Methane (Метан)
7 LoopCurrentMode (Режим токовой петли)	Point to Point HART Mode (Двухточечный режим HART)

*При выборе пункта DeviceSetup (Настройки) открываются следующие пункты меню.

Структуры меню приведены ниже:

▶ В сети
▶ Настройка
▶ Корректировка сенсора
Корректировать ноль
Корректировать диапазон
▶ Параметры
Порог 1
Тип порога 1
Порог 2
Тип порога 2
Активировать сервисное меню
▶ Обзор
Модель
Дистрибьютор
Id устр.
Тег
Длинный Тег
Дескриптор
Сообщение
Дата
№ конечной сборки
Версия HART протокола
Вер. пол. Устр.
Версия ПО
Адрес опроса
Режим цикла для тек.
Концентрация
Тип газа
PV Цикл для тек.
Текущий статус

Примечание:

*Стандартная структура меню HART приведена выше, в зависимости от применяемой модели HART-коммуникатора, а также от установленных библиотек структура меню может отличаться.

ПРИЛОЖЕНИЕ В ДГС ЭРИС-230 с выносным измерительным модулем

ДГС ЭРИС-210 с корпусом типа А с выносным измерительным модулем показан на рисунке 1В. ДГС ЭРИС-210 с корпусом типа Б с выносным измерительным модулем показан на рисунке 2.В

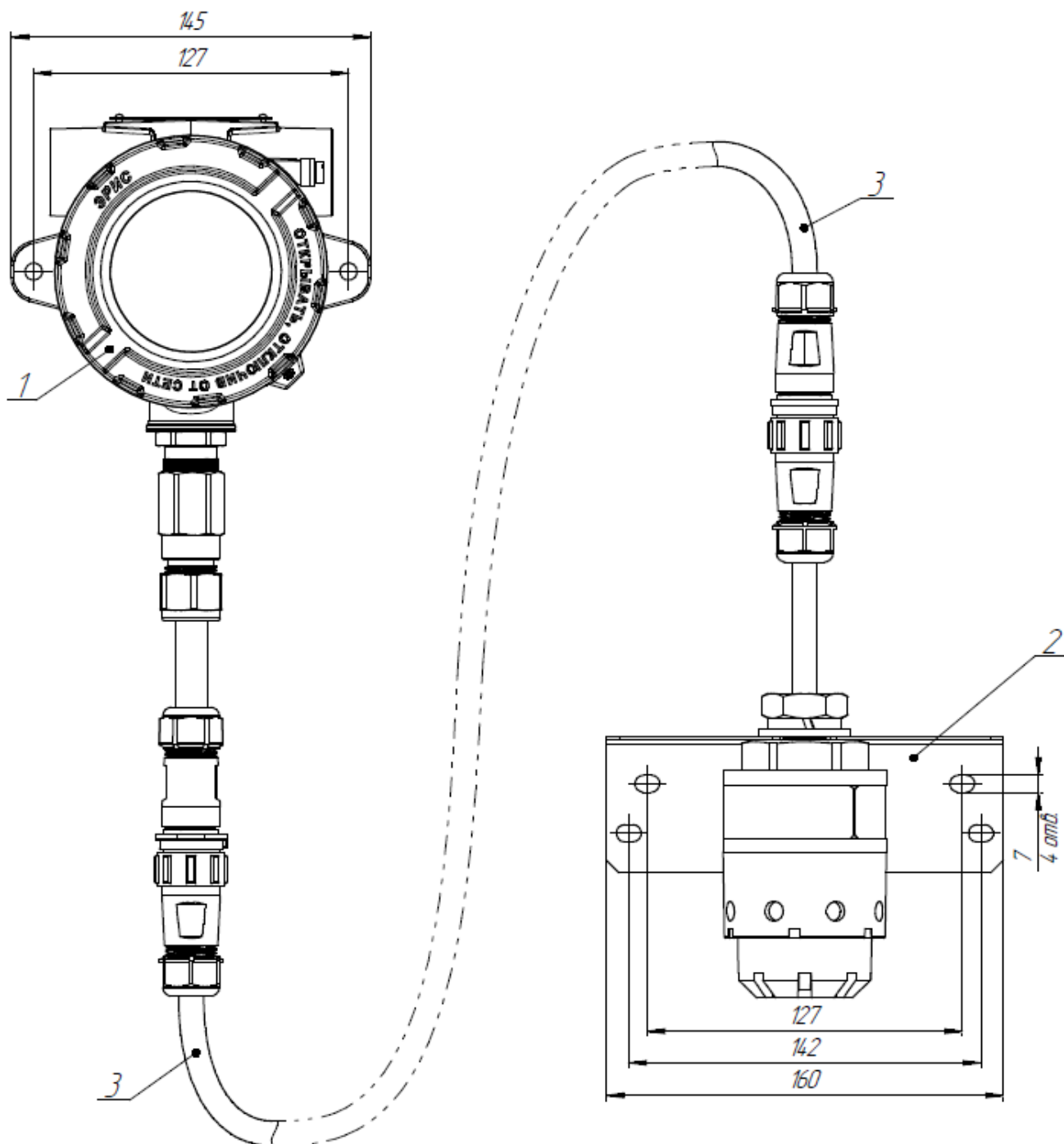


Рисунок 1В – ДГС ЭРИС-230 с выносным измерительным модулем (корпус тип А)

- 1 – Выносной модуль ДГС ЭРИС-230
- 2 – Измерительный модуль ДГС выносной
- 3 – Соединительный кабель выносных модулей ДГС

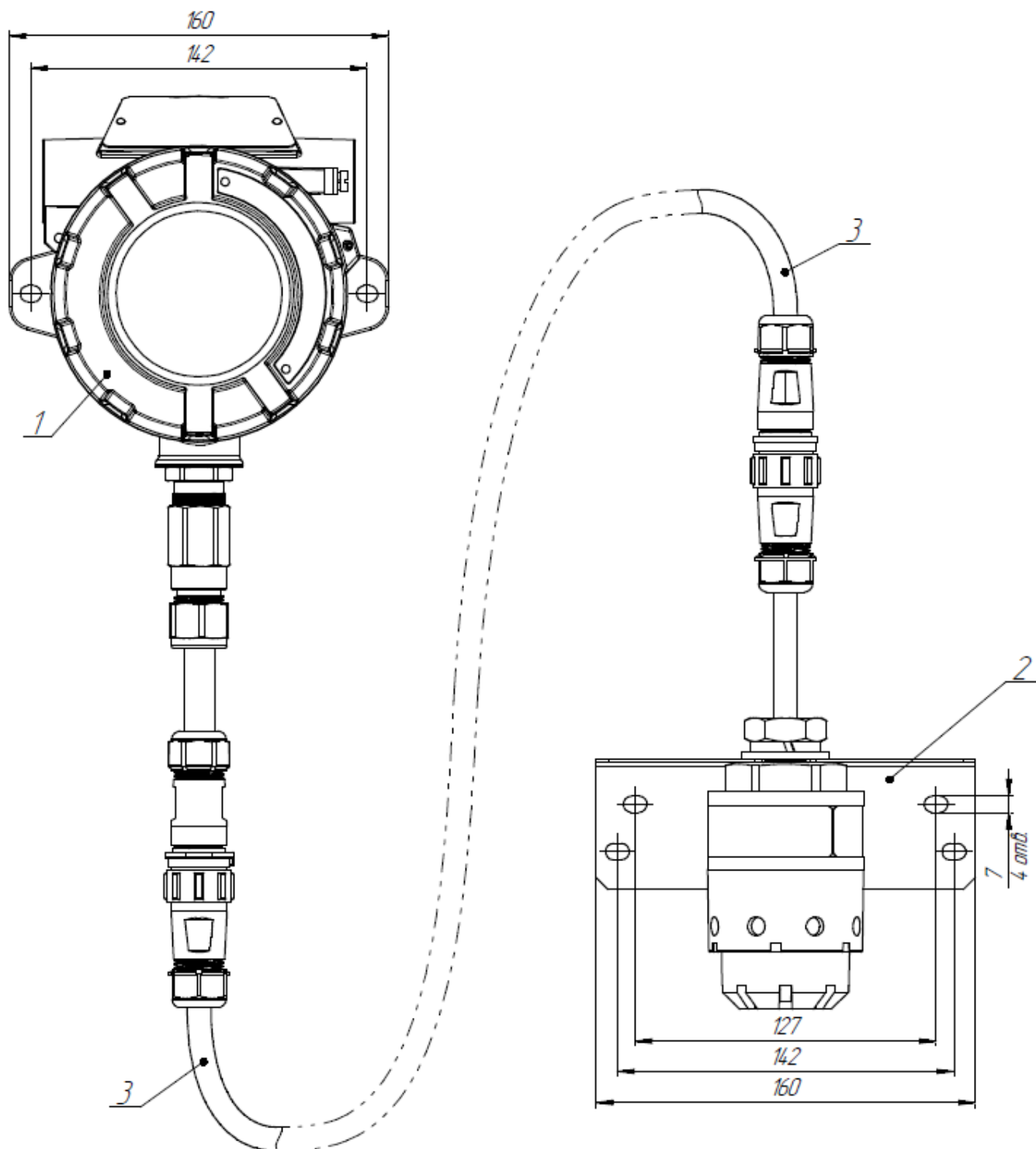


Рисунок 2В – ДГС ЭРИС-230 с выносным измерительным модулем (корпус тип Б)

- 1 – Выносной модуль ДГС ЭРИС-230
- 2 – Измерительный модуль ДГС выносной
- 3 – Соединительный кабель выносных модулей ДГС

ПРИЛОЖЕНИЕ Г Структура архива ДГС ЭРИС-230

Считывание архива производится через Конфигуратор ДГС. Формируются два архива: архив событий и архив данных, ёмкость каждого 65000 записей.

Архив событий

Формируется при изменении состояния датчика-газоанализатора, появлении какого-либо события:

- Включение;
- Инициализация модуля;
- Режим: 0 – рабочий, 1 – сервисный;
- Сервисный режим;
- Изменение состояния датчика;
- Требуется корректировка нуля
- Порог 1;
- Порог 2;
- Отсутствует сенсор либо он повреждён;
- Режим "Обслуживание" (ВКЛ/ВЫКЛ только по HART);
- Превышение сигнала;
- Нет связи с сенсором;
- Неисправность (какие-либо проблемы с сенсором);
- Ошибка настроек сенсора;
- EEPROM. Проблемы с памятью;
- Датчик тока. Нет связи;
- Часы. Нет связи;
- Часы. Неисправен кварц;
- Аппаратные неисправности;
- Блокировка токового выхода в сервисном режиме на время корректировки;
- DAC. Нет связи;
- DAC. Не устанавливается ток. Возможно, обрыв линии;
- Токи формируемый и измеряемый отличаются более 1 мА;
- Модуль реле. Нет связи;
- Модуль реле. Есть неисправности;
- Модуль реле. ОК;
- Модуль СЗО. Нет связи;
- Модуль СЗО. ОК;
- Корректировка точка 4 мА;
- Корректировка точка 20 мА;
- Корректировка нуля;
- Корректировка диапазона;
- Изменение конфигурации;
- Изменение заводского номера;
- Часы. Изменение текущего времени;

- Прямой доступ к настройкам сенсора;
- Сенсор был заменён;
- Сброс настроек в значение по умолчанию.

Каждая запись содержит следующие данные:

- Дату и время;
- Нарработку;
- Состояние газоанализатора;
- Состояние сенсора;
- Температура газоанализатора;
- Температура сенсора;
- Параметры, включая единицу измерения;
- Концентрация;
- Выходной ток измеренный;
- Напряжение питания;
- Событие;
- Дополнительные параметры (источник: RS/BLE, HART, Меню).

Архив данных

Архив формируется с интервалом 10 минут (когда всё в норме); 5 минут (при наличии неисправностей или аварии); 30 секунд (при наличии порогов); при изменении концентрации более 8% от диапазона в течении 10 секунд.

Каждая запись содержит следующие данные:

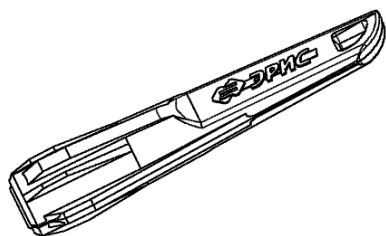
- Дату и время;
- Нарработку;
- Состояние газоанализатора;
- Состояние сенсора;
- Температура газоанализатора;
- Температура сенсора;
- Параметры включая единицу измерения;
- Концентрация;
- Выходной ток измеренный;
- Напряжение питания.

ПРИЛОЖЕНИЕ Д Дополнительные аксессуары

Дополнительные аксессуары для ДГС ЭРИС-230:

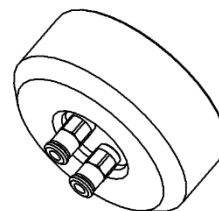
① Магнитный ключ*

При помощи магнитного ключа производится настройка газоанализатора.



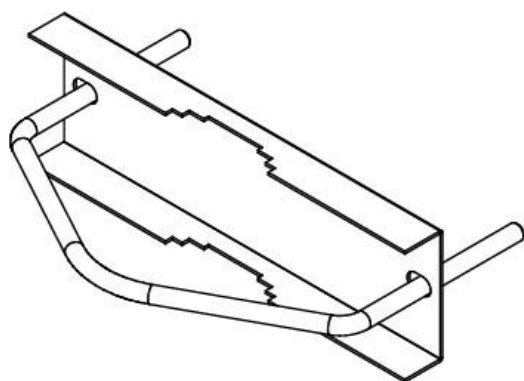
② Насадка для подачи газовой смеси*

Используется для настройки газоанализаторов с помощью газовой смеси. Также она необходима для проведения периодической проверки



③ Комплект для монтажа на трубу*

Позволяет установить газоанализатор на

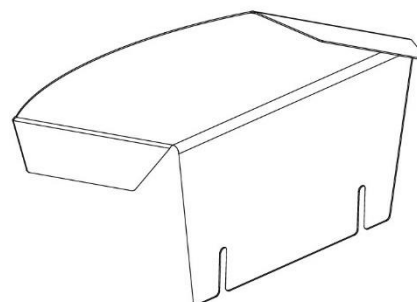


трубу диаметром 38...68 мм.

работоспособности.

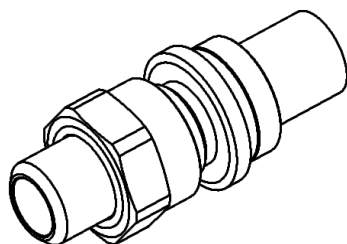
④ Козырек защиты от атмосферных осадков и солнца*

Предназначен для защиты газоанализаторов, устанавливаемых вне помещений, от перегрева в тёплое время года или от обильных осадков в зимнее время.



⑤ Кабельный ввод*

Обеспечивает удобный и безопасный ввод кабеля в корпус газоанализатора. Конкретный тип кабельного ввода указывается при заказе. Усилие затяжки при монтаже 32,5 Нм смотри п.10.1



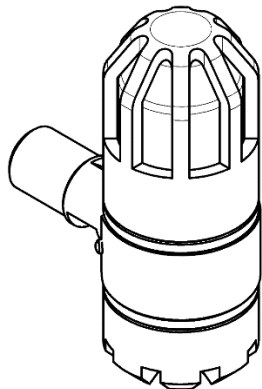
⑥ Заглушка*

В свободное отверстие для кабельного ввода необходимо вкрутить заглушку. Усилие затяжки при монтаже 30 Нм.



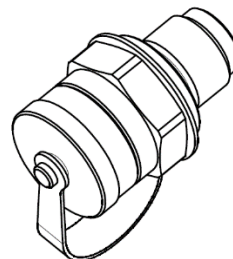
⑦ Светозвуковой оповещатель СЗО*.

Для дополнительной сигнализации состояния газоанализатора используется светозвуковой оповещатель. Усилие затяжки при монтаже 20 Нм.

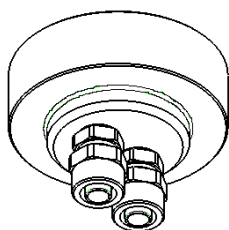


⑧ Разъем для подключения HART-коммуникатора*.

Для вывода информации по протоколу HART на коммуникатор используется дополнительный разъем HART. Усилие затяжки при монтаже 7,5 Нм.

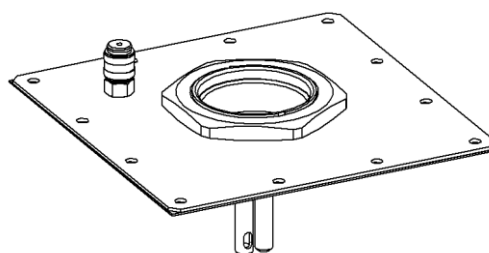


⑨ Поточная насадка для технологических сред*.



⑩ Комплект для монтажа в воздуховоде*.

Необходим, если требуется контроль загазованности внутри воздухопроводов. Установка данного комплекта осуществляется в соответствии с п.11.4.



Примечание- * По отдельному заказу.



Невозможно одновременное использование светозвукового оповещателя СЗО и разъема для подключения HART-коммуникатора.

ПРИЛОЖЕНИЕ Е Габаритные размеры

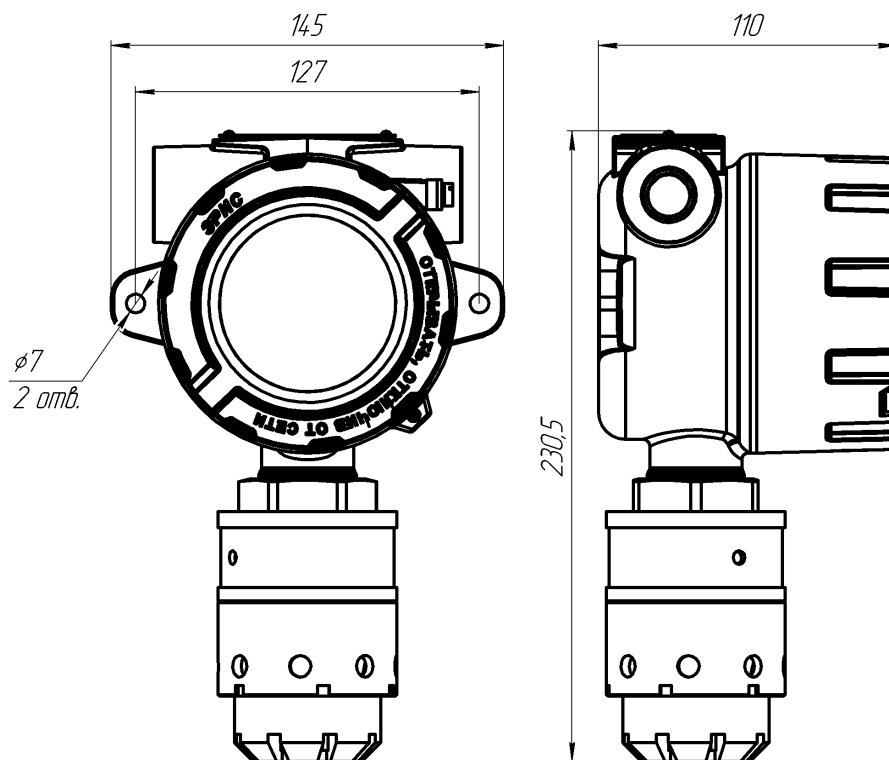


Рисунок 1Е – Габаритные размеры ДГС ЭРИС-230 в корпусе типа А

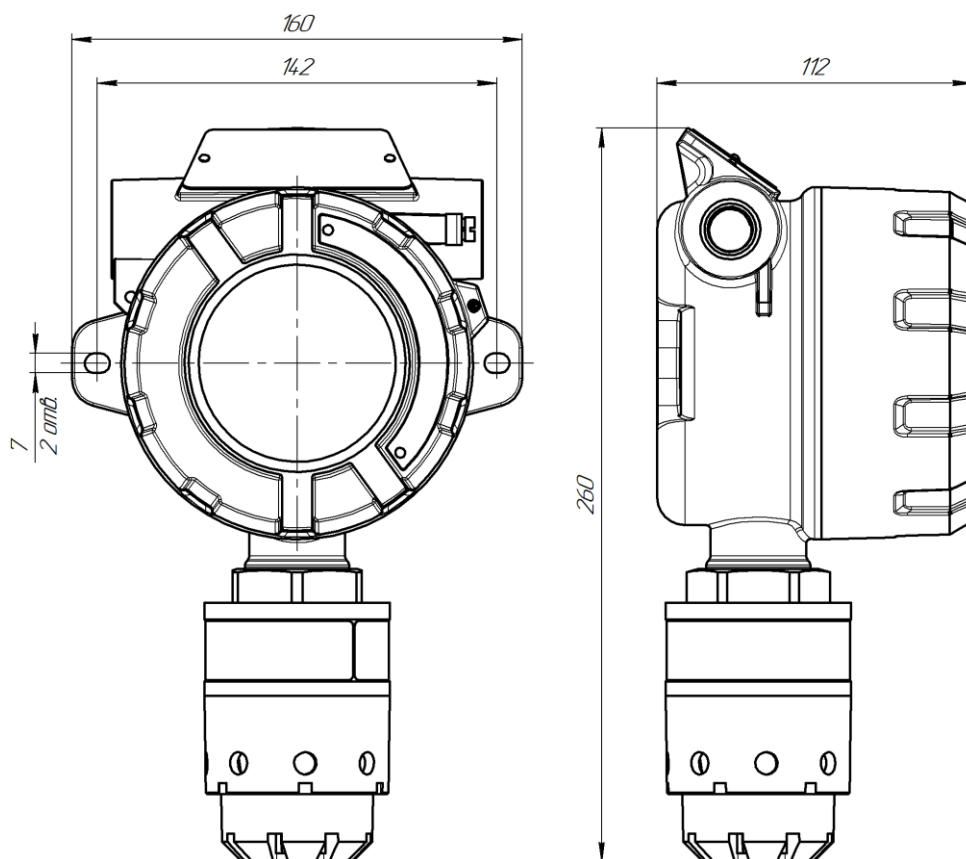


Рисунок 2Е – Габаритные размеры ДГС ЭРИС-230 в корпусе типа Б

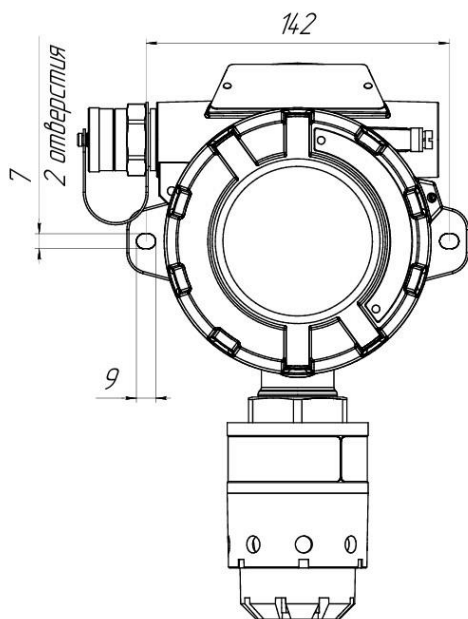


Рисунок 3Е – Монтажные размеры

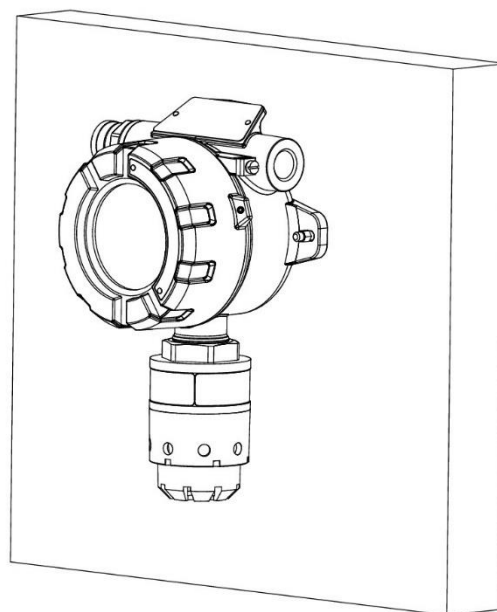


Рисунок 4Е – Вид газоанализатора, установленного на стену

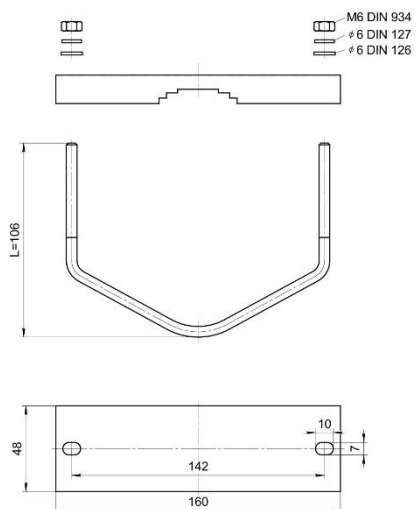


Рисунок 5Е – Вид крепления для установки на трубу

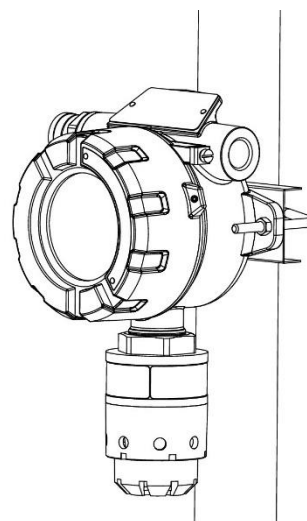


Рисунок 6Е – Вид газоанализатора, установленного на трубу

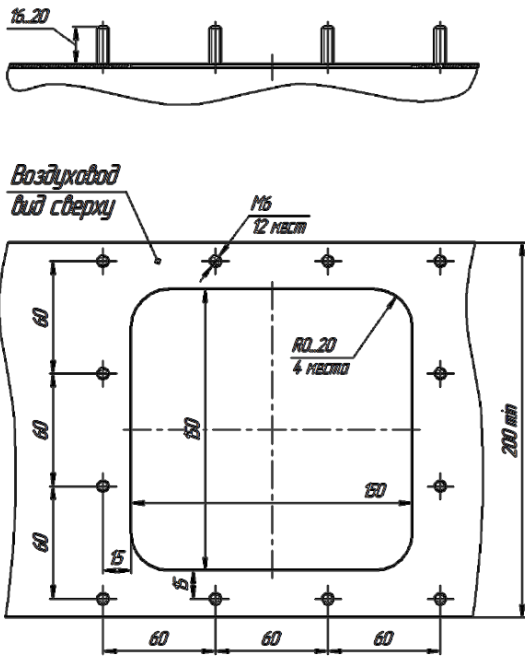


Рисунок 7Е – Место для установки комплекта

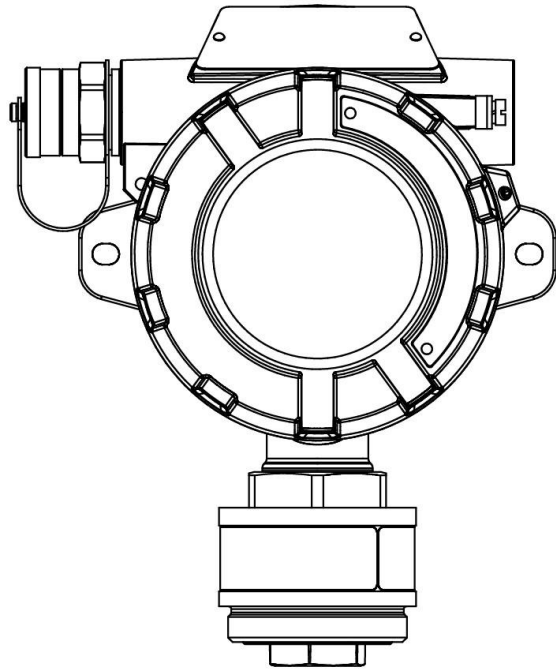


Рисунок 8Е – Газоанализатор без влагозащитной насадки

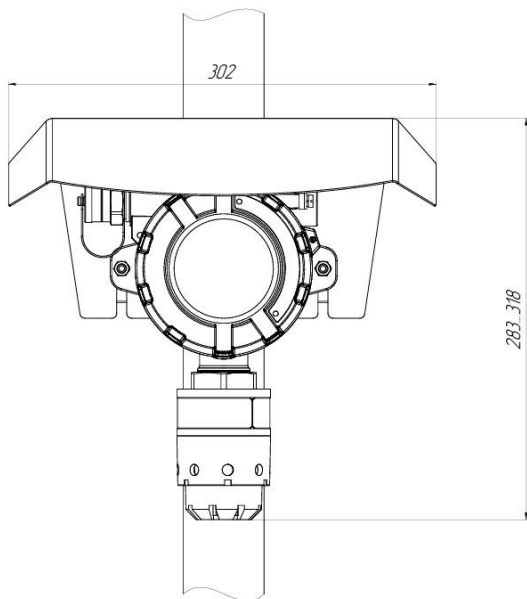
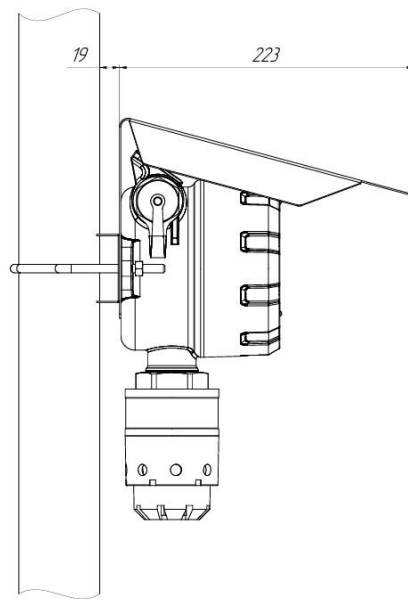


Рисунок 9Е - Монтаж козырька газоанализатора



Лист регистрации изменений

Лист регистрации изменений									
Изм.	Номера листов				Всего листов в докум.	№ документа	Входящий № сопроводительного документа и дата	Подп.	Дата
	измененных	замененных	новых	аннулированных					
1	18,19	-	-	-	55	б / н	-	Чун	22.08.17
2	-	все	-	-	104	б / н	-	Рж	03.10.17
3	16	-	-	-	104	б / н	-	Рж	15.11.17
4	-	13,42-48, 53-57, 69, 85.	-	-	103	б / н	-	Рж	27.11.17
5	все	-	-	-	101	б / н	-	Юр	05.11.19
6	все	-	-	-	87	Версия 8.1	-	Юр	27.01.20
7	0,29,47,70, 71,73,87	-	-	-	87	Версия 8.2	-	Юр	22.06.20
8	0,5,15,16, 20,30,87	-	-	-	87	Версия 8.3	-	Юр	15.01.21
9	все	-	-	-	87	Версия 8.4	-	Бел	09.02.22
10	6	-	-	-	87	Версия 8.5	-	Бел	07.10.22
11	6,8,16,18 - 20,22,28, 32,33,37, 51,74,75, 76,78,80, 89	-	-	88-92	92	Версия 8.6	-	Бел	21.03.23
12	6-10,18-24,29,31, 34,41-43,52,66, 75-78,82, 84,86,87, 89,94	-	-	-	97	Версия 8.7	-	Бел	31.10.23
13	15,57,55, 44,21	-	-	-	100	Версия 8.8	-	Бел	03.07.24
14	все	-	-	-	94	Версия 8.9	-	Бел	05.02.26

ДГС ЭРИС-230
датчик-газоанализатор
стационарный



Электронная
версия

Россия, 617762,
Пермский край, г. Чайковский,
ул. Промышленная 8/25

телефон: +7 (34241) 6-55-11
e-mail: info@eriskip.ru
eriskip.com