

Руководство по эксплуатации

ДГС ЭРИС-210

Датчик-газоанализатор
стационарный с функцией
беспроводной передачи данных



Предназначен для измерения
концентраций горючих газов,
токсичных газов и кислорода



Версия 8.5



Оглавление

Введение.....	4
1 Указание мер безопасности	5
2 Назначение газоанализатора.....	6
3 Гарантии изготовителя	7
4 Устройство газоанализатора	8
4.1 Внешний вид.....	8
4.2 Описание лицевой панели	8
4.3 Габаритные размеры.....	9
4.4 Конструкция газоанализатора.....	9
4.5 Интерфейс.....	10
5 Комплектность	12
6 Хранение и транспортирование	14
6.1 Хранение газоанализаторов	14
6.2 Транспортирование газоанализаторов	14
7 Маркировка и пломбирование.....	15
8 Технические характеристики	16
8.1 Условия эксплуатации	16
8.2 Характеристики конструкции.....	16
8.3 Метрологические характеристики.....	17
8.4 Характеристики надежности	19
8.5 Характеристики искробезопасных цепей	19
9 Беспроводная связь	20
10 Конфигурация по умолчанию	21
11 Подготовка к работе.....	22
11.1 Установка антенны.....	22
11.2 Установка кабельного ввода.....	23
11.3 Монтаж кабельного ввода для кабеля с бронезащитой.....	24
12 Монтаж газоанализатора	25
12.1 Рекомендации по оптимальному расположению газоанализатора	25
12.2 Установка газоанализатора на стену (пластину).....	25
12.3 Установка газоанализатора на трубу	26
12.4 Установка газоанализатора в воздуховоде	27
13 Подключение газоанализатора	29
13.1 Подключение питания	29
13.2 Подключение цепей интерфейсов.....	30
13.3 Заземление газоанализатора	31
14 Включение (ввод в эксплуатацию).....	32

14.1 Активация датчика	32
14.2 Структура режимов работы	33
14.3 Проверка индикации	33
15 Установка нуля и калибровка чувствительности	36
15.1 Калибровка нуля с помощью магнитного ключа	37
15.2 Калибровка чувствительности при помощи магнитного ключа	38
15.3 Калибровка нуля при помощи ПК с установленным ПО (лабораторные условия)	39
15.4 Калибровка чувствительности при помощи ПК с установленным ПО*	41
16 Техническое обслуживание	45
16.1 Общие указания	45
16.2 Внешний осмотр	46
16.3 Периодическая проверка работоспособности	46
16.4 Очистка металлокерамического фильтра (для газоанализаторов ДГС ЭРИС-210IR)	47
16.5 Замена сенсора	47
16.6 Замена батарейного модуля	48
16.7 Поверка	49
Приложение А Протокол обмена RS485	50
Лист регистрации изменений	55

Введение

Настоящее руководство по эксплуатации (далее - РЭ) предназначено для изучения устройства, конструкции и принципа действия газоанализатора стационарного ДГС ЭРИС-210 с модулем автономного питания (в дальнейшем – ДГС ЭРИС-210, газоанализатор, датчик). РЭ содержит основные технические данные, информацию по использованию, рекомендации по техническому обслуживанию и другие сведения, необходимые для правильной эксплуатации, ремонта и хранения газоанализатора.

Изготовитель оставляет за собой право вносить конструктивные изменения, связанные с улучшением технических и потребительских качеств, вследствие чего в руководстве по эксплуатации возможны незначительные расхождения с текстом, графическим материалом на изделие, не влияющие на качество, работоспособность, надежность и долговечность изделия.

Газоанализатор допущен к применению в Российской Федерации и имеет свидетельство об утверждении типа средств измерений, выданное Федеральным агентством по техническому регулированию и метрологии, внесен в Государственный реестр средств измерений Российской Федерации под номером 61055-15.

Актуальные версии разрешительных и нормативных документов, сертификатов соответствия на газоанализатор доступны на сайте предприятия-изготовителя <http://eriskip.com> в разделе «Файлы» либо разделе «Продукция».

1 Указание мер безопасности

Перед началом эксплуатации или обслуживания оборудования необходимо внимательно изучить настоящее руководство по эксплуатации. Особое внимание следует обращать на предупреждающие знаки:



ВНИМАНИЕ. Указание на потенциально опасную ситуацию, которая при несоблюдении соответствующих мер предосторожности может привести к причинению вреда здоровью персонала, повреждению прибора или нанесению ущерба окружающей среде. Предостережение от ненадлежащего обращения с прибором.



ИНФОРМАЦИЯ. Дополнительная информация по обращению с прибором.

К работе с газоанализатором допускаются лица, изучившие настоящее РЭ и прошедшие инструктаж по технике безопасности.

Запрещается эксплуатировать газоанализатор, имеющий механические повреждения корпуса или повреждение пломб.

Доступ к внутренним частям газоанализатора для выполнения каких-либо работ должен осуществляться только обученным персоналом.

При работе с газоанализаторами должны соблюдаться правила безопасности в области охраны труда, промышленной и пожарной безопасности, установленные в федеральных регулирующих нормативно - правовых актах и внутренних требованиях, действующих на производственной площадке.

Корпус газоанализатора должен быть заземлен. Для заземления газоанализатора предусмотрено наружное заземляющее устройство, обозначенное знаком заземления по ГОСТ 21130-75.

Ремонт газоанализатора должен проводиться только персоналом предприятия-изготовителя или лицами, уполномоченными предприятием-изготовителем для проведения ремонтных работ.

Запрещается разбирать датчики и менять их части между собой.

Запрещается подвергать датчик воздействию температур, выходящих за пределы указанных диапазонов эксплуатации.

Запрещается подвергать датчик, помещенный на хранение, воздействию органических растворителей или легковоспламеняющихся жидкостей.

После истечения срока службы заменяемые электрохимические сенсоры кислорода и токсичных газов необходимо утилизировать экологически безопасным способом. Утилизация должна выполняться в соответствии с местными нормативными актами по организации сбора и удаления отходов и законодательством об охране окружающей среды.

Не допускается сброс ГСО-ПГС в атмосферу рабочих помещений при настройке и поверке газоанализатора.

ГСО-ПГС могут быть токсичными и/или горючими. Необходимо принимать меры безопасности при работе с вредными веществами.

Необходимо избегать накопления электростатического заряда антенны. Запрещается при очистке антенны использовать токопроводящие материалы. При необходимости очищать только влажной тканью.

Батарейный модуль содержит литий-тионилхлоридные батареи (Li-SOCl₂), которые относятся к невозобновляемым источникам питания. Батарейные модули нельзя заряжать.

2 Назначение газоанализатора

Газоанализатор ДГС ЭРИС-210 предназначен для измерения и передачи информации о содержании горючих газов и паров горючих жидкостей (в том числе – паров нефтепродуктов), токсичных газов и кислорода в воздухе рабочей зоны, технологических газовых средах, промышленных помещений и открытых пространств промышленных объектов, трубопроводах и воздуховодах; и подачи предупредительной сигнализации о превышении установленных пороговых значений.

Газоанализатор соответствует требованиям ГОСТ 12.2.007.0-75, ГОСТ 13320-81, ГОСТ 27540-87, ГОСТ 26.011-80, ГОСТ Р 52931-2008, ГОСТ 31610.0-2014 (IEC 60079-0:2011), ГОСТ IEC 60079-1-2011, ГОСТ 31610.11-2014 (IEC 60079-11:2011).

Газоанализатор предназначен для стационарной и беспроводной установки.

Газоанализатор выполнен в соответствии с ТУ 4215-020-56795556-2009.

Область применения – взрывоопасные зоны согласно маркировке взрывозащиты 1Ex d ia [ia Ga] IIC T6 Gb X, в которых возможно образование взрывоопасных смесей газов и паров с воздухом.

Газоанализатор ДГС ЭРИС-210 оснащен светодиодом статуса в центре лицевой панели.

Используемый сенсор в газоанализаторе:

- ДГС ЭРИС-210IR – инфракрасный сенсор;
- ДГС ЭРИС-210ЕС – электрохимический сенсор.

Метод пробоотбора – диффузионный.

Рабочее положение газоанализатора в пространстве – вертикальное, сенсором вниз.

Режим работы – непрерывный.

Анализируемая среда – воздух рабочей зоны по ГОСТ 12.1.005-88, а также газовая среда технологических процессов.

Газоанализатор подлежит проверке согласно методике проверки. Интервал между проверками:

- ДГС ЭРИС-210IR – 3 года;
- ДГС ЭРИС-210ЕС – 1 год.

3 Гарантии изготовителя

Гарантийный срок эксплуатации – 36 месяцев со дня продажи.

Гарантия на батарейный модуль – 18 месяцев со дня продажи.

Гарантия на сенсор:

- для ДГС ЭРИС-210IR – 36 месяцев;
- для ДГС ЭРИС-210ЕС – 12 месяцев.

Изготовитель гарантирует, что данное изделие не имеет дефектных материалов. Изготовитель несет гарантийные обязательства только при соблюдении потребителем условий транспортирования, хранения, монтажа и эксплуатации изделия указанных в руководстве по эксплуатации. Ни при каких условиях материальная ответственность производителя не может превышать реальную стоимость, оплаченную покупателем.

Гарантия не распространяется на:

- предохранители, элементы питания, фильтры, а также детали, вышедшие из строя из-за нормального износа в результате эксплуатации;
- любые повреждения или дефекты, возникшие в результате несоблюдения требований, указанных в РЭ, самостоятельное вскрытие гарантийных пломб, наличия следов несанкционированного ремонта;
- дефекты, вызванные действием непреодолимых сил (последствия стихийных бедствий, пожаров, наводнений, высоковольтных разрядов, молний и пр.), несчастным случаем, умышленными или неосторожными действиями потребителя или третьих лиц.

По окончании гарантийного ремонта газоанализатора на предприятии-изготовителе гарантийный срок не продлевается.

4 Устройство газоанализатора

4.1 Внешний вид

В зависимости от материала корпуса газоанализаторы делятся на:

- газоанализатор в алюминиевом корпусе;
- газоанализатор в стальном корпусе.

Общий вид газоанализатора приведен на рисунке 1.



Рисунок 1 – Внешний вид ДГС ЭРИС-210 в алюминиевом корпусе

4.2 Описание лицевой панели

На лицевой панели газоанализатора расположен (рис. 2) светодиод состояния "Статус".

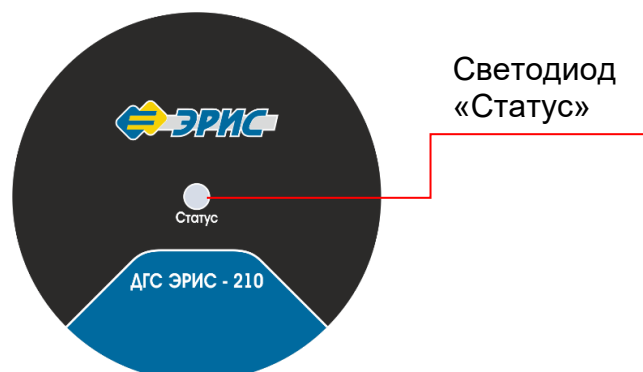


Рисунок 2 – Лицевая этикетка ДГС ЭРИС-210

Обычная работа прибора характеризуется **ЗЕЛЕНЫМ** свечением светодиода "Статус" в момент передачи данных.

Если концентрация газа выходит за нижний или верхний пределы срабатывания сигнализации, светодиод "Статус" мигает **КРАСНЫМ** цветом. Более подробно статусы работы газоанализатора смотри п.14.3, таблица 4.

4.3 Габаритные размеры

Габаритные размеры газоанализатора представлены на рисунке 3. Все размеры указаны в мм.

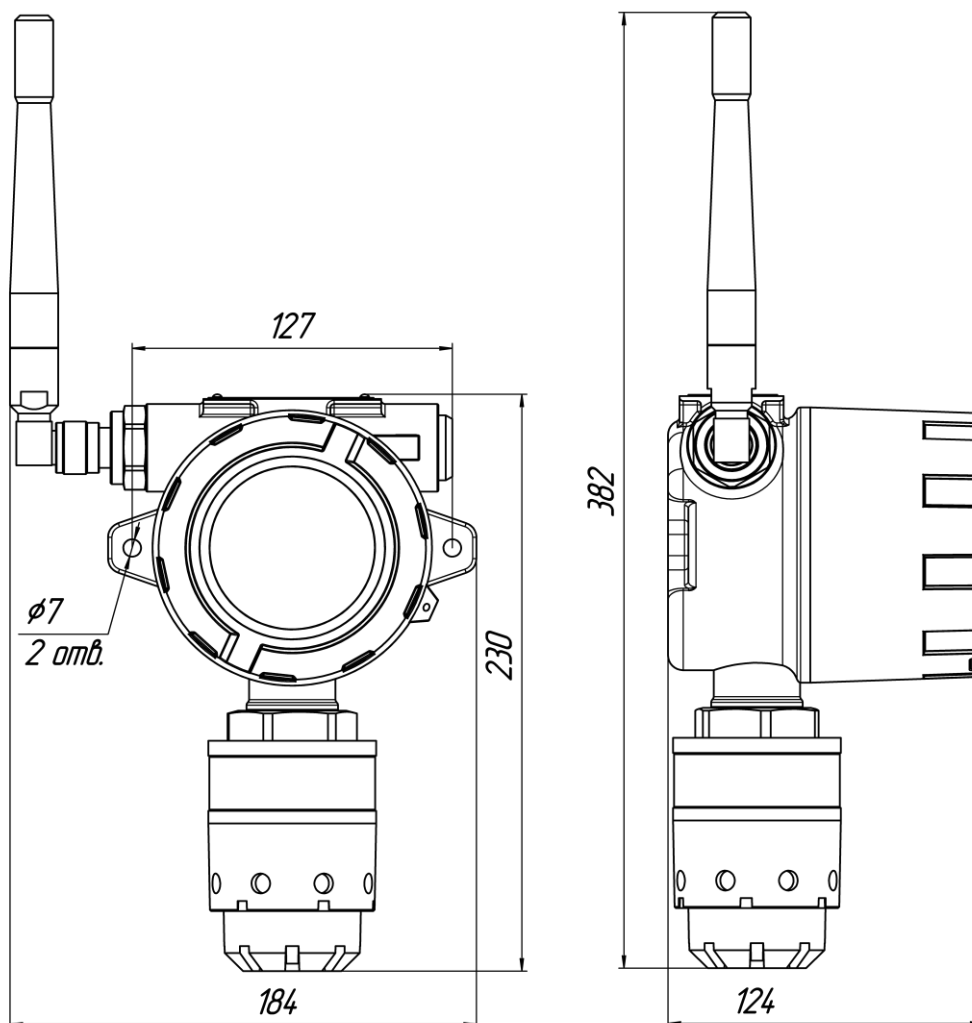


Рисунок 3 – Габаритные размеры ДГС ЭРИС-210

4.4 Конструкция газоанализатора


Конструктивно газоанализатор выполнен в металлическом корпусе с крышкой. Корпус газоанализатора имеет три резьбовых ввода. Правый защищен заглушкой. В зависимости от комплектации заглушка может быть заменена на кабельный ввод для подключения питания датчика. В левый ввод вмонтирована антенна для передачи данных. Нижний ввод обеспечивает прямое подключение измерительного модуля. В корпус газоанализатора встроена монтажная пластина, которая позволяет использовать самые различные варианты монтажа. На крышке корпуса имеется стеклянное окно, которое позволяет визуально наблюдать за состоянием прибора по светодиоду "Статус".

Для предотвращения откручивания крышки предусмотрен стопорный винт. Стопорный винт откручивается шестигранным ключом, поставляемым в комплекте с газоанализатором.

Газоанализатор состоит из следующих функциональных частей (рис. 4):

- измерительный модуль;
- электронный модуль;
- батарейный модуль;
- антенна;
- корпус и крышка.

Измерительный модуль имеет в составе сенсор (инфракрасный или электрохимический). Функция сенсора – обнаружение целевого газа, преобразование концентрации газа в цифровой сигнал, и передача этого сигнала в электронный модуль. Сенсор газоанализатора ДГС ЭРИС-210IR защищен металлокерамическим фильтром, встроенным в крышку сенсора. Для защиты от влаги в состав измерительного модуля входит влагозащитная насадка.

На информационной наклейке измерительного модуля находится магнитная зона, обозначенная знаком . Магнитная зона предусматривает использование магнитного ключа, поставляемого в комплекте. Активация магнитной зоны используется для калибровки датчика (смотри раздел 15). Кроме того, благодаря магнитному ключу настройка может осуществляться одним человеком без необходимости доступа к внутренним компонентам газоанализатора.

Электронный модуль. Основные функции этого модуля: подача питания в измерительный модуль, получение цифровых данных от измерительного модуля, и передача полученных данных через беспроводную сеть в модем.

Батарейный модуль обеспечивает питание датчика. Батарейный модуль имеет в составе барьер искрозащиты для обеспечения вида взрывозащиты - искробезопасная цепь. Эти цепи не накладывают ограничения на внешние подключения и не требуют использования внешних барьеров искрозащиты для обеспечения взрывозащиты газоанализатора. Батарейный модуль имеет номинальное выходное напряжение 7,2 В, в его состав входят 4 литиевые батареи размером D.

Антенна служит для передачи радиосигнала от газоанализатора к модему MD (рис.4).

4.5 Интерфейс

Газоанализатор обеспечивает вывод информации об измеренной величине концентрации по следующим интерфейсам:

- светодиод "Статус" в центре лицевой панели;
- токовая петля 4 - 20мА, данный интерфейс является пассивным. Работа с данным интерфейсом возможна только в лабораторных условиях и предусматривает разборку датчика;

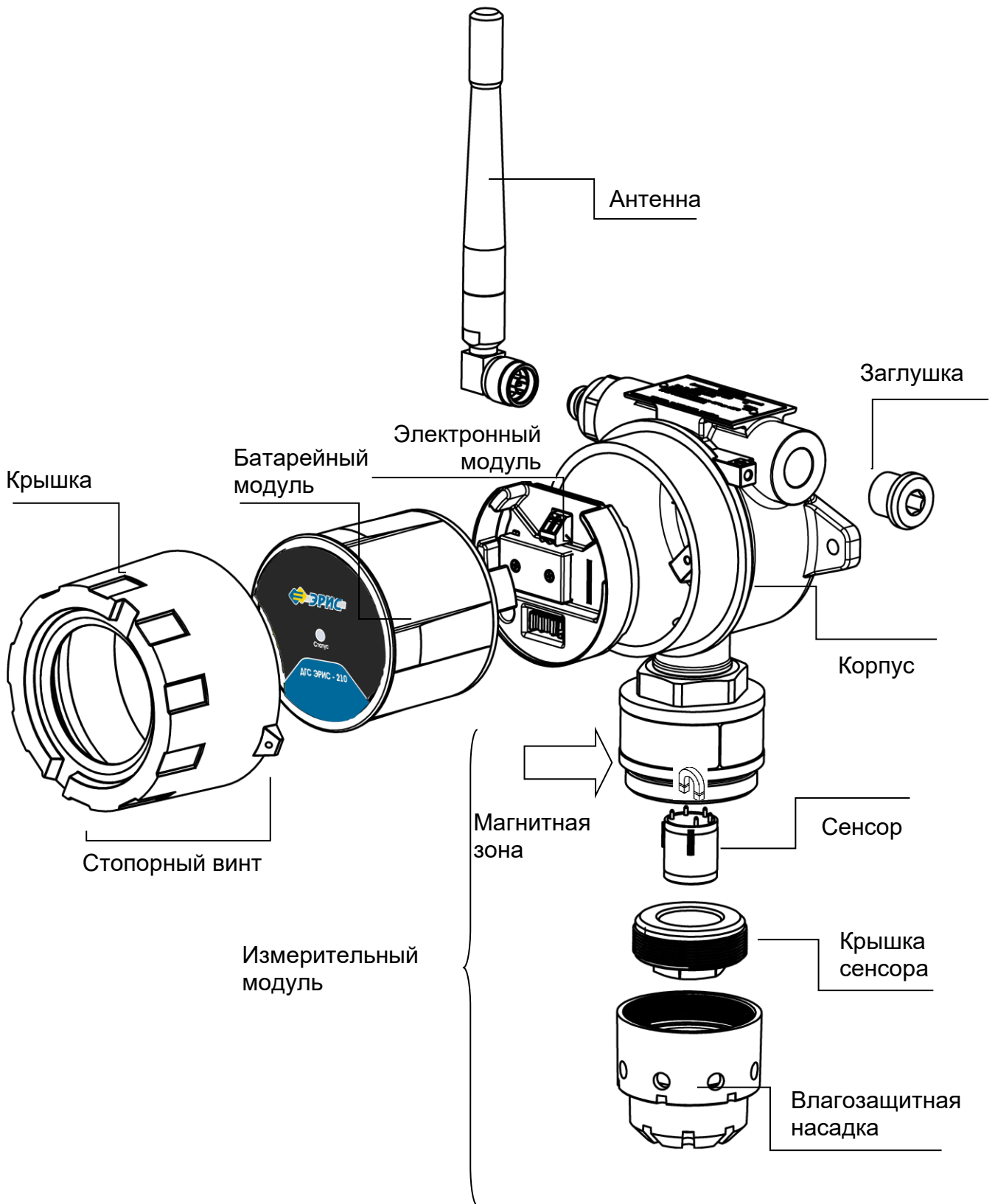


Рисунок 4 – Функциональный состав ДГС ЭРИС- 210

5 Комплектность

Комплект поставки датчиков-газоанализаторов ДГС ЭРИС-210:

Наименование	Кол-во, шт.
Датчик-газоанализатор ДГС ЭРИС-210	1
Магнитный ключ (см. ниже поз.1)	1
Ключ шестигранный	1
Заглушка (см. ниже поз.2)	1
Паспорт	1
Руководство по эксплуатации	1 ¹⁾ 3)
Методика поверки	1 ²⁾ 3)
Сертификат соответствия ТР ТС 012/2011	1 ²⁾ 3)
Описание типа средства измерений	1 ²⁾ 3)
Свидетельство об утверждении типа средств измерений	1 ²⁾ 3)
Декларация соответствия ТР ТС 020/2011	1 ²⁾ 3)
Упаковка	1

Примечания:

1) Один экземпляр на 10 газоанализаторов в партии, но не менее одного экземпляра на поставку.

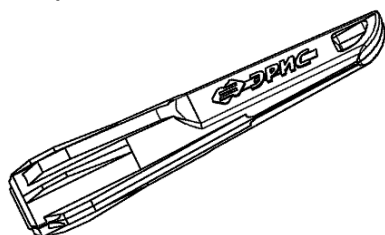
2) Один экземпляр на партию.

3) Доступно на сайте: www.eriskip.com

Дополнительные аксессуары для ДГС ЭРИС-210:

① Магнитный ключ.

При помощи магнитного ключа производится настройка газоанализатора.



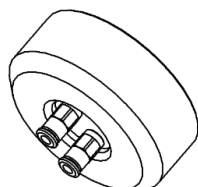
② Модуль индикации.

Применяется для замены батарейного модуля при подключении газоанализатора к сети питания 24В. См. раздел 13.

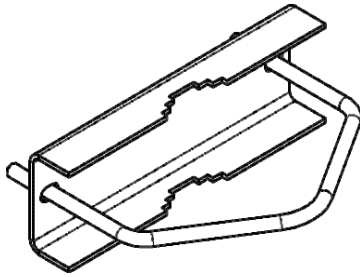


③ Калибровочная насадка*.

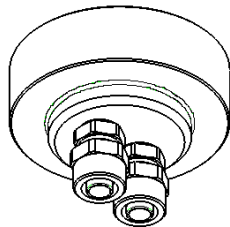
Используется для настройки газоанализаторов с помощью газовой смеси. Также она необходима для проведения периодической проверки работоспособности.



④ Комплект для монтажа на трубу*. Позволяет установить газоанализатор на трубу диаметром 38...68 мм.



⑥ Поточная насадка технологических сред*.



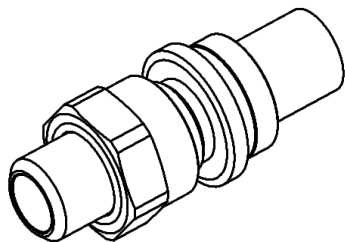
⑧ Кабельный ввод*.

Обеспечивает удобный и безопасный ввод кабеля в корпус газоанализатора.

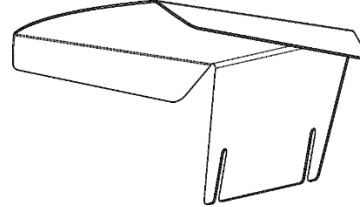
Кабельный ввод предусмотрен для подключения кабеля питания газоанализатора. Конкретный тип кабельного ввода указывается при заказе. Усилие затяжки при монтаже 32,5 Нм. Инструкция по монтажу в п.11.2 и 11.3.

Маркировка взрывозащиты: ExdIIIC Gb или аналогичная согласно сертификату соответствия.

Сертификат: № TC RU C-GB.ГБ06.В.00098 орган по сертификации ВСИ «ВНИИФТРИ».



⑤ Козырек защиты от атмосферных осадков и солнца*. Предназначен для защиты газоанализаторов, устанавливаемых вне помещений, от перегрева в тёплое время года или от обильных осадков в зимнее время.

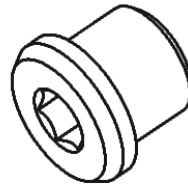


для ⑦ Заглушка.

В свободное отверстие для кабельного ввода необходимо вкрутить заглушку. Усилие затяжки при монтаже 32,5 Нм.

Маркировка взрывозащиты: ExdIMb или ExdIIIC Gb или аналогичная согласно сертификату соответствия.

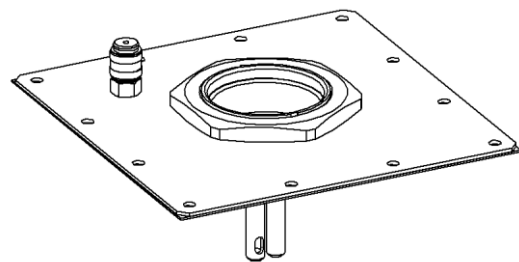
Сертификат: № TC RU C-GB.ГБ06.В.00098 орган по сертификации ВСИ «ВНИИФТРИ».



⑨ Комплект для монтажа в воздуховоде*.

Необходим, если требуется контроль загазованности внутри воздуховодов. Установка данного комплекта по п.12.4.

Минимальная ширина воздуховода 200 мм.



Примечание- * По отдельному заказу.

6 Хранение и транспортирование

6.1 Хранение газоанализаторов

Газоанализатор и эксплуатационная документация уложены в коробку из картона. Способ упаковывания, подготовка к упаковыванию, транспортная тара и материалы, применяемые при упаковке, порядок размещения соответствуют чертежам предприятия-изготовителя.

Газоанализаторы в упаковке предприятия-изготовителя должны храниться на складах поставщика и потребителя в условиях хранения 3 по ГОСТ 15150-69 (закрытые помещения с естественной вентиляцией, с температурой воздуха от минус 50 до плюс 50 °С). При хранении на складах газоанализаторы следует располагать на стеллажах.



Перед установкой или включением газоанализатора следует выдержать его в выключенном состоянии в нормальных условиях не менее 12 ч.



При хранении газоанализаторов более 12 месяцев, при вводе в эксплуатацию необходимо произвести калибровку нуля и калибровку чувствительности (раздел 15).

В атмосфере помещения для хранения не должно содержаться вредных примесей, вызывающих коррозию.

Расстояние между отопительными устройствами хранилищ и газоанализаторами должно быть не менее 0,5 м.

Назначенный срок хранения – 1 год (в упаковке предприятия-изготовителя).

6.2 Транспортирование газоанализаторов

Транспортирование газоанализаторов должно производиться авиа, железнодорожным, водным и автомобильным видами транспорта в закрытых транспортных средствах, а также в отапливаемых герметизированных отсеках самолетов в соответствии с правилами перевозки грузов, действующими на соответствующем виде транспорта.

Газоанализаторы в транспортной таре сохраняют свои характеристики после воздействия на них следующих климатических факторов:

- температура окружающего воздуха от минус 55 до плюс 70 °С;
- относительная влажность воздуха от 10 до 95 % при плюс 35 °С без конденсации.

Газоанализаторы в транспортной таре сохраняют свои характеристики после воздействия на них следующих механических факторов:

- синусоидальная вибрация, соответствующая группе исполнения F2 ГОСТ Р 52931-2008.
- удары с параметрами:
 - ускорение – до 30 g;
 - продолжительность – 11мс;
 - форма ударной волны – полусинусоида.

Во время погрузочно-разгрузочных работ и транспортирования, газоанализаторы в упаковке не должны подвергаться резким ударам и воздействию атмосферных осадков.

7 Маркировка и пломбирование

Маркировка газоанализатора содержит:

- наименование предприятия-изготовителя или его зарегистрированный товарный знак;
- наименование изделия;
- Ex- маркировку;
- предупредительные надписи;
- дату выпуска и порядковый номер изделия по системе нумерации предприятия-изготовителя; -
- наименование органа по сертификации и номер сертификата соответствия;
- единый знак обращения продукции на рынке Евразийского экономического союза, утвержденный Решением Комиссии Таможенного союза от 15.07.2011 № 711, при условии соответствия оборудования требованиям всех Технических регламентов Таможенного союза и Технических регламентов ЕАЭС, действие которых распространяется на заявленное оборудование;
- специальный знак взрывобезопасности «Ex», согласно Приложению 2 Технического регламента Таможенного союза 012/2011 «О безопасности оборудования для работы во взрывоопасных средах»;
- диапазон температур окружающей среды при эксплуатации.

Для защиты от несанкционированного доступа к внутренним частям газоанализатора, предусмотрена пломбировка в виде разрушаемых наклеек.

8 Технические характеристики

8.1 Условия эксплуатации

Газоанализатор предназначен для работы в климатических условиях:

- температура окружающей среды:
температурное исполнение 1: от минус 60 до плюс 65 °С;
температурное исполнение 2: от минус 55 до плюс 60 °С;
температурное исполнение 3: от минус 40 до плюс 60 °С;
- относительная влажность от 0 до 98 %;
- атмосферное давление от 84 до 106,7 кПа;
- содержание механических и агрессивных примесей в контролируемой среде не должно превышать уровня ПДК согласно ГОСТ 12.1.005-88.

По устойчивости и прочности к воздействию температуры и влажности окружающего воздуха датчики ДГС ЭРИС-210 соответствуют исполнению Д3 по ГОСТ Р 52931-2008.

Газоанализатор устойчив к воздействию вибраций в диапазоне частот от 10 до 30 Гц с полным смещением 1 мм и в диапазоне частот от 31 до 150 Гц с амплитудой ускорения 19,6 м/с² (2g) по ГОСТ Р 52931-2008.

Газоанализаторы, поставляемые на объекты, поднадзорные РМРС, стойки к воздействию вибрации с частотой от 2 до 100 Гц: при частотах от 2,0 до 13,2 Гц – с амплитудой перемещений ± 1 мм и при частотах от 13,2 до 100 Гц - с ускорением ± 0,7g.

Газоанализатор устойчив к воздействию радиочастотного электромагнитного поля в диапазоне от 80 до 1000 МГц (излучение источников общего применения), а также в диапазоне от 800 до 960 МГц и от 1,4 до 6,0 ГГц (излучение цифровых радиотелефонов и других радиочастотных излучающих устройств) по ГОСТ Р 51317.4.3-99, напряженность электромагнитного поля до 3 В/м.

8.2 Характеристики конструкции

Вид и уровень взрывозащиты газоанализатора соответствует:

- 1Ex d ia [ja Ga] IIC T6 Gb X;
- 1Ex d [ja Ga] IIC T6 Gb X;

X - специальные условия применения, которые обозначают, что неиспользуемые отверстия должны быть закрыты сертифицированными в соответствии с ТР ТС 012/2011 заглушками с видом взрывозащиты «взрывонепроницаемая оболочка d», с подгруппой IIC, со степенью защиты IP и диапазоном температур окружающей среды не ниже указанных для датчика.

-существует риск разряда статического электричества на поверхности антенны устройств и на поверхности влагозащитной насадки. Для очистки указанных частей необходимо использовать только влажную ветошь.

Степень защиты от проникновения воды, пыли и посторонних твердых частиц газоанализатора соответствует коду IP66/67 по ГОСТ 14254-2015(МЭК 60529: 2013).

Габаритные размеры газоанализатора, не более: 185×125×385 мм.

Масса газоанализатора:

- не более 2,6 кг в алюминиевом корпусе;
- не более 4,8 кг в стальном корпусе.

В составе газоанализатора драгоценных материалов (драгоценных металлов и камней) не содержится.

8.3 Метрологические характеристики

Диапазоны измерений компонентов и пределы допускаемой основной погрешности ДГС ЭРИС-210 доступны на сайте предприятия-изготовителя <http://eriskip.com>. В разделе продукция необходимо найти датчик ДГС ЭРИС-210-RF, и в столбце «Файлы» подзаголовок «Описание типа», где и содержится необходимая метрологическая информация.

Газоанализаторы с электрохимическими сенсорами ДГС ЭРИС-210ЕС могут обеспечивать измерения объемной или массовой концентрации газа. Пересчет значений объёмной доли, ppm (или млн⁻¹), в массовую концентрацию, мг/м³, проводится по формуле:

$$C_{\text{мг/м}^3} = \frac{M \cdot C_{\text{ppm}}}{R \cdot T/P},$$

где $C_{\text{мг/м}^3}$ – значение концентрации газа, мг/м³;

C_{ppm} – значение концентрации газа, ppm;

M – молярная масса газа;

R – универсальная газовая постоянная, равная 8,314472;

P – атмосферное давление, кПа.;

T – температура, К.

Для нормальных условий ($T = 293,15$ К, $P = 101,325$ кПа) формула имеет вид:

$$C_{\text{мг/м}^3} = C_{\text{ppm}} \cdot K,$$

где K – коэффициент пересчета при нормальных условиях.

Коэффициенты пересчета при нормальных условиях указаны в паспорте на газоанализатор.

Вариация выходного сигнала в долях от предела основной погрешности - не более 0,5.

Допускаемая дополнительная погрешность, вызванная изменением температуры окружающей среды на каждые 10 °С, в долях от предела основной погрешности – ±0,2.

Время прогрева газоанализатора при включении:

- ДГС ЭРИС-210IR – 1 мин;
- ДГС ЭРИС-210ЕС – 3 мин.

Время установления выходного сигнала газоанализатора по уровню 0,9 ($T_{0,9}$):

- ДГС ЭРИС-210IR – 5 сек;
- ДГС ЭРИС-210ЕС – 15 сек;

Время установления выходного сигнала зависит от температуры окружающей среды и измеряемого компонента.

Предел допустимого интервала времени работы газоанализатора без корректировки выходного сигнала – не менее 6 месяцев.

8.4 Характеристики надежности

Средняя наработка до отказа газоанализатора:

- ДГС ЭРИС-210IR – не менее 70000 часов;
- ДГС ЭРИС-210ЕС – не менее 35000 часов.

Критерий отказа – неустранимый выход основной погрешности за допустимые пределы, невыполнение функционального назначения.

Назначенный срок службы газоанализатора в условиях эксплуатации, приведенных в настоящем РЭ – 15 лет. Назначенный срок службы батарейного модуля – не менее 1,5 года¹⁾.

Примечание:

¹⁾ – при температуре эксплуатации плюс 20 °С, таймауте передачи 120 с, передаче датчика на SF7 (при уменьшении таймаута передачи и снижении температуры срок службы батарейного модуля может уменьшаться).

По истечении срока службы газоанализатор подлежит списанию и утилизации согласно правилам, установленным на объекте эксплуатации.

В составе газоанализатора драгоценных материалов (драгоценных металлов и камней) не содержится.

8.5 Характеристики искробезопасных цепей

Искробезопасные параметры БИЗ сенсора (по каналу питания):

Максимальное напряжение U_0 , В	4,79
Максимальный ток I_0 , мА	125
Максимальная внешняя емкость, C_0 , мкФ:	100
Максимальная внешняя индуктивность L_0 , мГн	2
Максимальное безопасное напряжение U_m , В	32

Искробезопасные параметры БИЗ антенны:

Максимальное напряжение U_0 , В	5,244
Максимальный ток I_0 , мА	104
Максимальная внешняя емкость, C_0 , пФ:	30

9 Беспроводная связь

Частота передачи данных 2,4 ГГц. Данное значение зависит от заказа и указано в паспорте на конкретный датчик.

Газоанализатор работает с беспроводным модемом ДГС ЭРИС-210 исп. MD, который в свою очередь, передает данные на ПК пульта управления через проводную связь (RS485).

Для больших по количеству и удаленности систем предусмотрен ретранслятор (роутер) ДГС ЭРИС-210 исп. RT.

Максимальное количество подключаемых газоанализаторов к одному модему - до 14, и ретрансляторов (роутеров) - до 6.

На каждый ретранслятор можно также подключить до 14 газоанализаторов и до 6 ретрансляторов (роутеров).

Максимальное количество устройств в сети с одним модемом – 80 шт.

Максимальное расстояние передачи данных – 2 км в идеальных условиях (прямая видимость и полное отсутствие промышленных помех).

Среднее эффективное расстояние передачи данных – 300 м.

Схема работы беспроводной системы предоставлена на рис. 5

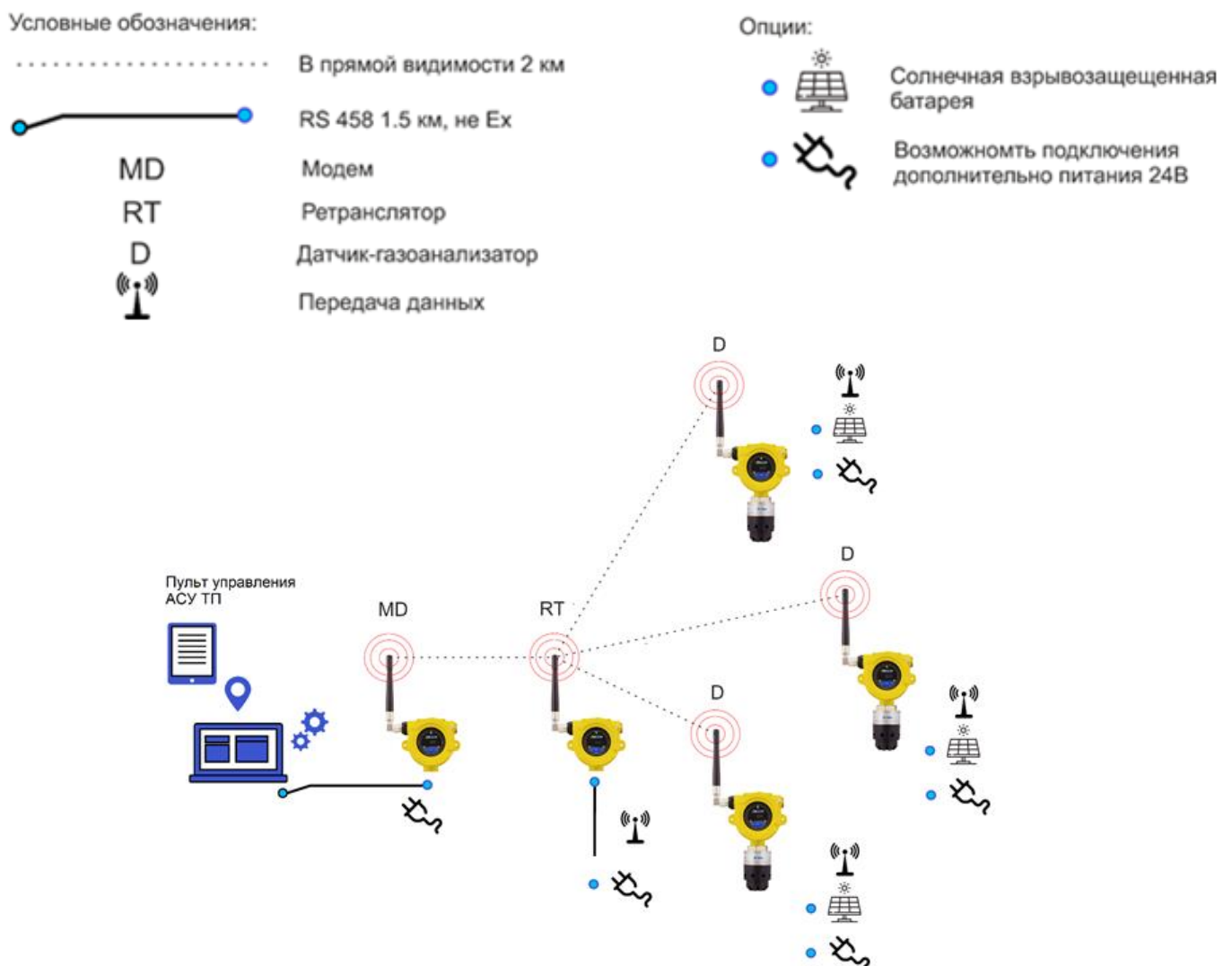


Рисунок 5 - Схема работы беспроводных устройств

10 Конфигурация по умолчанию

ДГС ЭРИС-210 поставляется настроенным и готовым к эксплуатации в соответствии с параметрами по умолчанию, перечисленными в представленной таблице 1 и таблице 2.

Таблица 1- Параметры по умолчанию

Функция	Значение/параметр	Описание
Тип датчика	Автоматический выбор в зависимости от типа подключенного сенсора	ДГС ЭРИС-210 распознает сенсор в соответствии с типом газа в своем собственном семействе сенсоров: сенсоры IR, EC
Выходные сигналы (пассивный токовый выход)	Менее 1,5 мА	Неисправность
	2 мА	Инициализация
	3 мА	Сервисный режим
	от 4,0 мА до 20,0 мА	Нормальный режим измерения
	22,0 мА	Превышение максимально допустимого предела
Время ожидания	5 минут	Время автоматического выхода из сервисного режима
ModBus	Идентификатор, скорость передачи данных и бит четности	ID: 1 Скорость передачи: 38400 Бит четности: НЕТ

Таблица 2 - Интервалы передачи данных датчика по умолчанию

Параметр	Интервал по умолчанию, секунды	Диапазон, секунды
Режим измерения	120	5 - 65.000
Превышение Порог 1	30	5 - 60
Превышение Порог 2	20	5 - 60
Авария	20	5 - 60
Режим сервисный	5	5 - 60

11 Подготовка к работе



К работе с газоанализатором допускаются лица, изучившие настоящее РЭ и прошедшие инструктаж по технике безопасности.

Запрещается эксплуатировать газоанализатор, имеющий механические повреждения корпуса или повреждение пломб.

После распаковывания газоанализатора необходимо проверить комплектность, наличие пломб, маркировки взрывозащиты, убедиться в отсутствии механических повреждений.

Если газоанализатор находился в транспортной упаковке при отрицательной температуре, следует выдержать его в выключенном состоянии в нормальных условиях не менее 12 часов.

11.1 Установка антенны

Перед монтажом газоанализатора необходимо произвести монтаж антенны. Для этого выполнить действия в следующей последовательности:

- Расположить антенну вертикально как показано на рисунке 6.
- Присоединить антенну к датчику.
- Вращением гайки соединить антенну и газоанализатор, соблюдая вертикальное положение антенны. Вращать только гайку. Затянуть ее до упора.

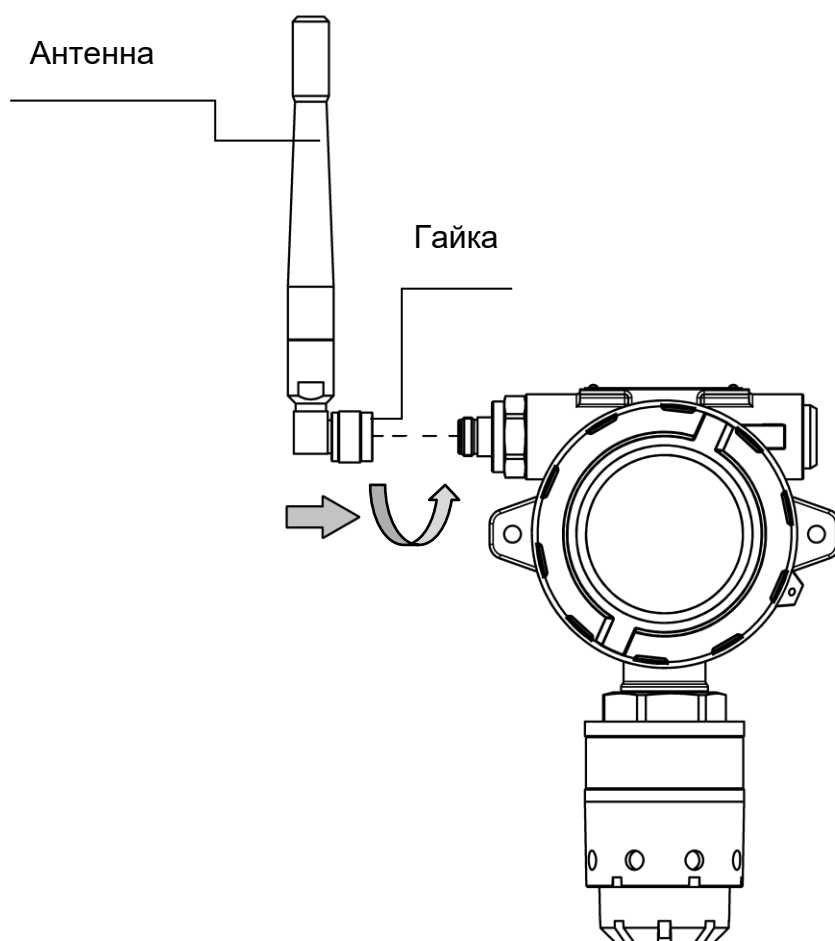
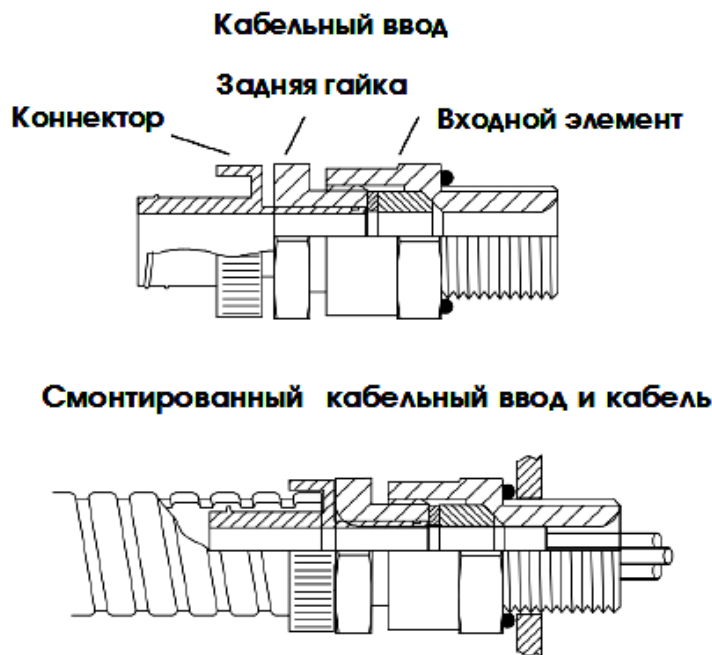


Рисунок 6 – Установка антенны

11.2 Установка кабельного ввода

При наличии в комплекте поставки кабельных вводов (далее вводы) для дополнительного питания датчика, установить их в соответствующее отверстие (рис.4).

1) Закрепить входной элемент кабельного ввода в соответствующее отверстие в корпусе газоанализатора. Затянуть вручную, затем закрутить с помощью гаечного ключа. Усилие затяжки кабельного ввода при монтаже 32,5 Нм.



2) Подготовить кабель согласно рисунку 7.

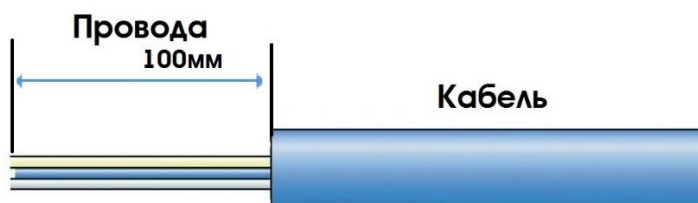


Рисунок 7 – Подготовка кабеля

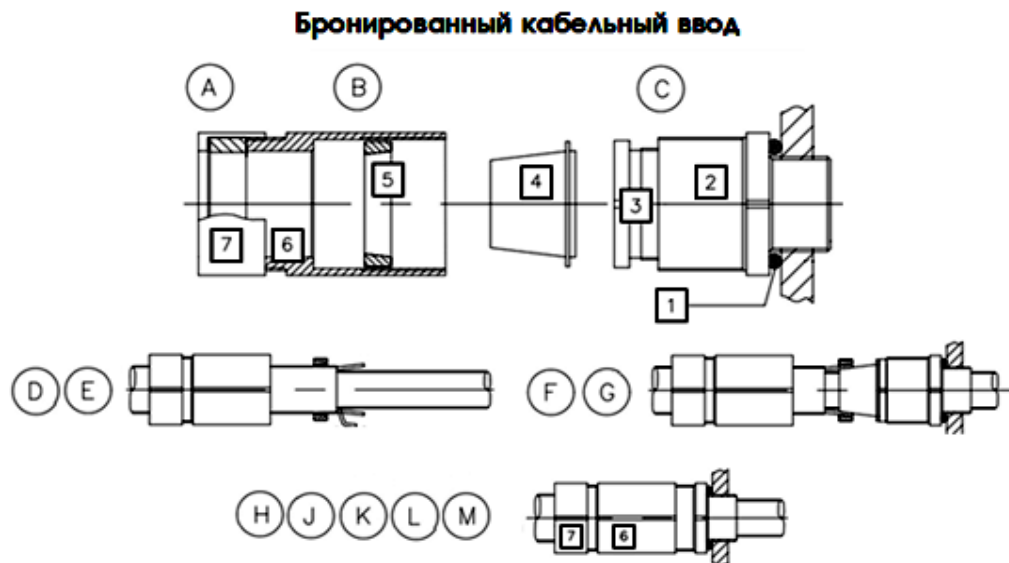
3) Вставить кабель в кабельный ввод, протягивая его через заднюю гайку и Входной элемент. Расположить кабель должным образом. При затяжке кабельного ввода уплотнение должно зажимать внешнюю оболочку кабеля.

4) Закрепить металлорукав на коннектор. Вкручивать коннектор внутрь металлорукава, пока он полностью не закрепится и замкнется.

5) Соединить заднюю гайку с входным элементом. Убедиться, что уплотнение плотно соединено с оболочкой кабеля. Далее вкрутить заднюю гайку во входной элемент на 2 оборота. Придерживать кабель, чтобы предотвратить его скручивание во время монтажа.

11.3 Монтаж кабельного ввода для кабеля с бронезащитой

А) Разъединить ввод, как показано на рисунке.



В) Удалить кольцо 1, если оно не нужно. При необходимости установить уплотнительную шайбу.

С) Закрепить деталь 2. Не превышать максимальное усилие затяжки 32,5 Нм.

Д) Надеть на кабель детали 5, 6 и 7, как показано на рисунке.

Е) Подготовить кабель согласно рисунку 8. Снять внешнюю оболочку и броню на длину, достаточную для монтажа. Оставить броню необходимой длины.

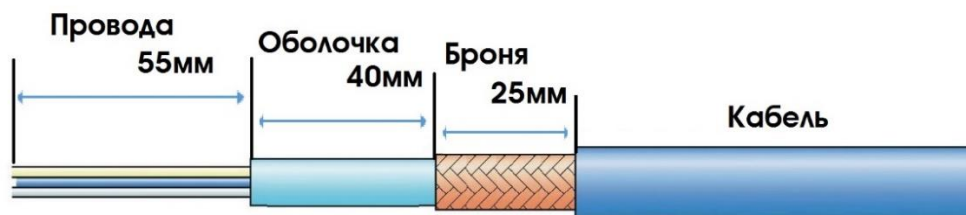


Рисунок 8 – Подготовка бронированного кабеля

Ф) Надеть деталь 4 на внутреннюю оболочку и под броню. Надвинуть деталь 5 на броню.

Г) Вставить кабель через деталь 2. Ввинтить деталь 3.

Н) При необходимости на всех стадиях использовать второй гаечный ключ на детали 2, чтобы избежать срыва резьбы оболочки.

Ж) Подтянуть деталь 6 к детали 2 с необходимым усилием 15 Нм.

К) Ослабить деталь 6, чтобы визуально убедиться, что армирование закреплено надежно.

Л) Снова затянуть деталь 6 с необходимым усилием 32,5 Нм.

М) Вручную затянуть деталь 7, чтобы прижать уплотнение к кабелю.

После выполнения монтажа не допускается демонтировать ввод, за исключением случаев специального осмотра. Ввод не подлежит техническому обслуживанию, и запасные части не поставляются.

Части ввода не являются взаимозаменяемыми по отношению к любой другой конструкции. При использовании деталей разных производителей сертификат будет считаться недействительным.



Конструкция и вид кабельного ввода могут отличаться в зависимости от заказа.

12 Монтаж газоанализатора



Монтаж газоанализатора на объекте должен производиться в соответствии с утвержденным в установленном порядке проектом размещения системы контроля, в составе которой используется газоанализатор.

12.1 Рекомендации по оптимальному расположению газоанализатора

➤ Газоанализатор следует располагать в месте, предусмотренном проектной документацией, где появление газа наиболее вероятно.

➤ Для измерения газов, которые легче воздуха, газоанализатор следует располагать выше защищаемой зоны. Для измерения газов, которые тяжелее воздуха, следует располагать газоанализатор ниже защищаемой зоны.

➤ Рекомендуется располагать газоанализатор в местах с хорошей циркуляцией воздуха. Ограничение естественного воздушного потока может стать причиной замедленного срабатывания.

➤ Не стоит располагать газоанализатор вблизи источника тепла.

➤ Не стоит располагать газоанализатор в окружении металлических конструкций (переплетении труб, под металлическими лестницами и т.п.)

➤ Рекомендуется устанавливать газоанализатор в местах с возможностью доступа для его обслуживания.

Газоанализатор оснащен встроенной монтажной пластиной, содержащей два монтажных отверстия в корпусе. Газоанализатор можно закреплять непосредственно на монтажной поверхности (стена, пластина) или на трубе диаметром 38 – 68 мм (1,5 – 2,7 дюйма) в вертикальном положении или в воздуховоде.

12.2 Установка газоанализатора на стену (пластину)

При установке газоанализатора на стену (пластину) необходимо соблюдать монтажные размеры для крепления в соответствии с рисунком 9. Все размеры указаны в мм. Установку вести винтами и гайками М6. Вид газоанализатора, установленного на стену, показан на рисунке 10. Убедитесь, что крепежные винты полностью затянуты и используются подходящие стопорные шайбы. При установке необходимо убедиться, что к газоанализатору поступает анализируемый воздух, а также достаточно места для последующего демонтажа и проверки работоспособности.

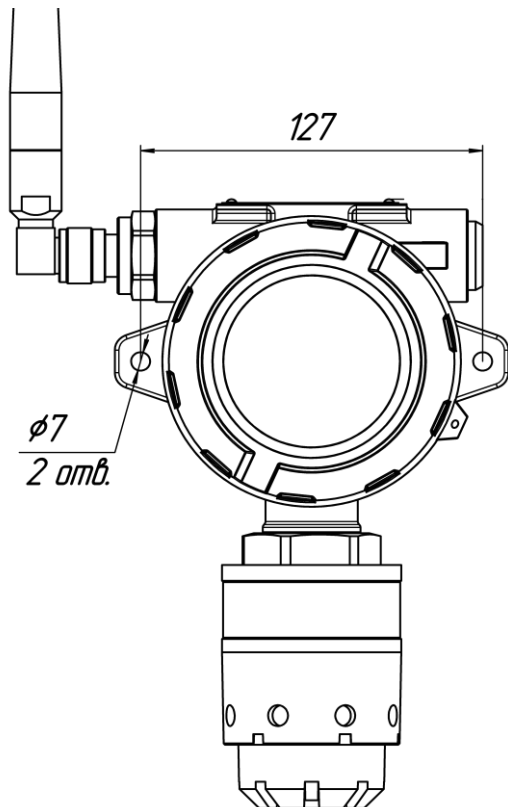


Рисунок 9 – Монтажные размеры

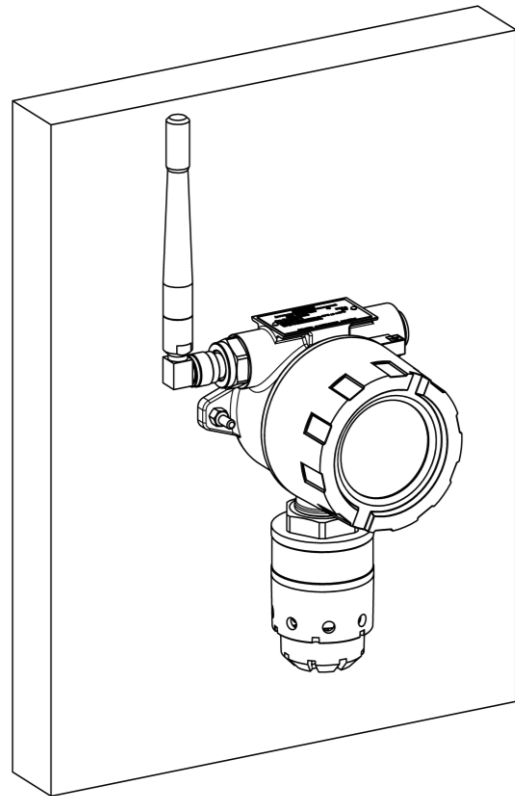


Рисунок 10 – Вид газоанализатора, установленного на стену

12.3 Установка газоанализатора на трубу

При установке газоанализатора на трубу используется комплект для монтажа на трубу (рис.11) (поставляется по отдельному заказу). Внешний вид установленного газоанализатора с комплектом показан на рисунке 12. Максимальный диаметр трубы для установки 68 мм, а минимальный 38 мм. Все размеры указаны в мм.

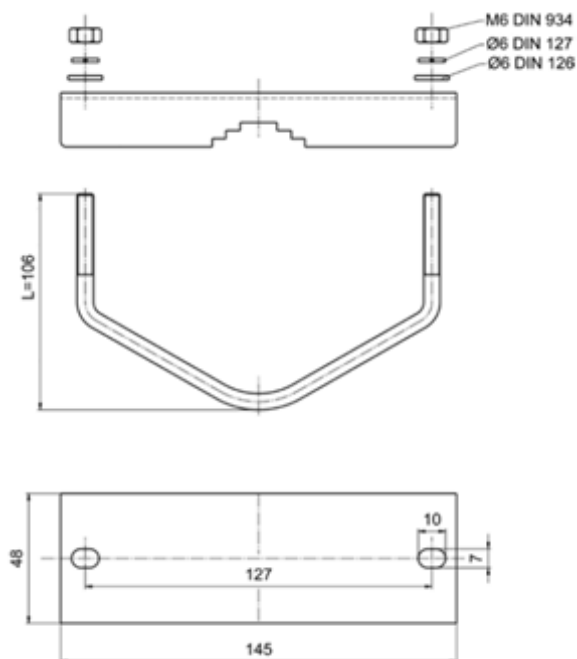


Рисунок 11 – Вид крепления для установки на трубу

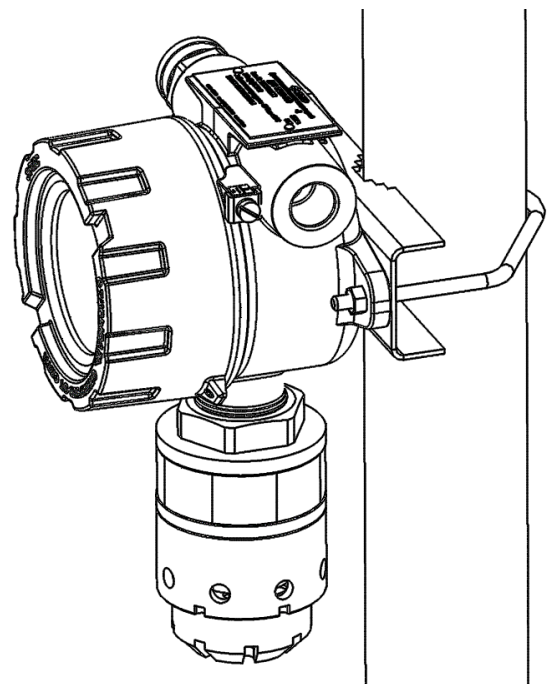


Рисунок 12 – Вид газоанализатора, установленного на трубу (антенна условно не показана)

12.4 Установка газоанализатора в воздуховоде

Для установки комплекта для монтажа в воздуховоде (далее – комплект) в верхней стенке воздуховода должно быть подготовлено место для установки (рис. 13). Допускается иной способ установки при соблюдении герметичности и прочности (например, на винты самонарезающие). Все размеры указаны в мм.

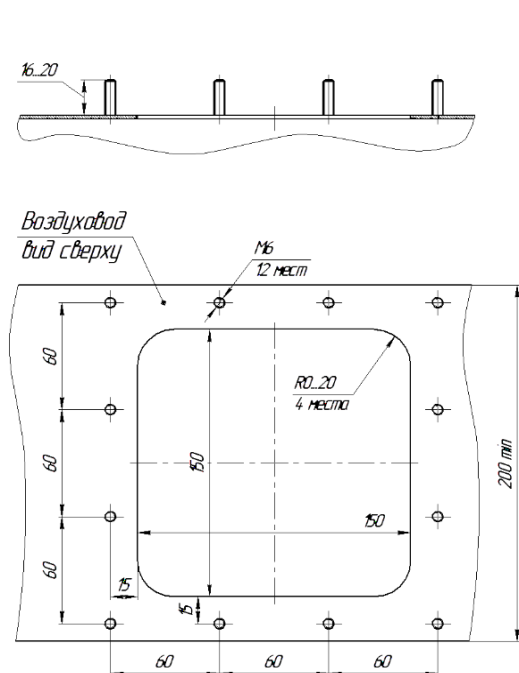


Рисунок 13 – Место для установки комплекта

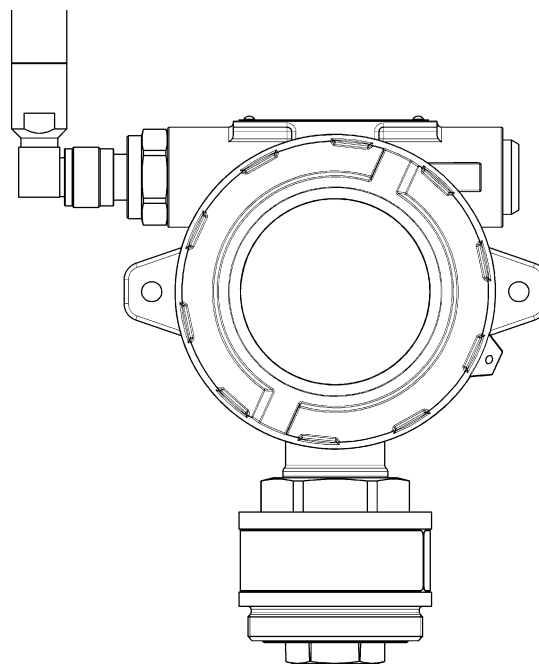


Рисунок 14 – Газоанализатор без влагозащитной насадки

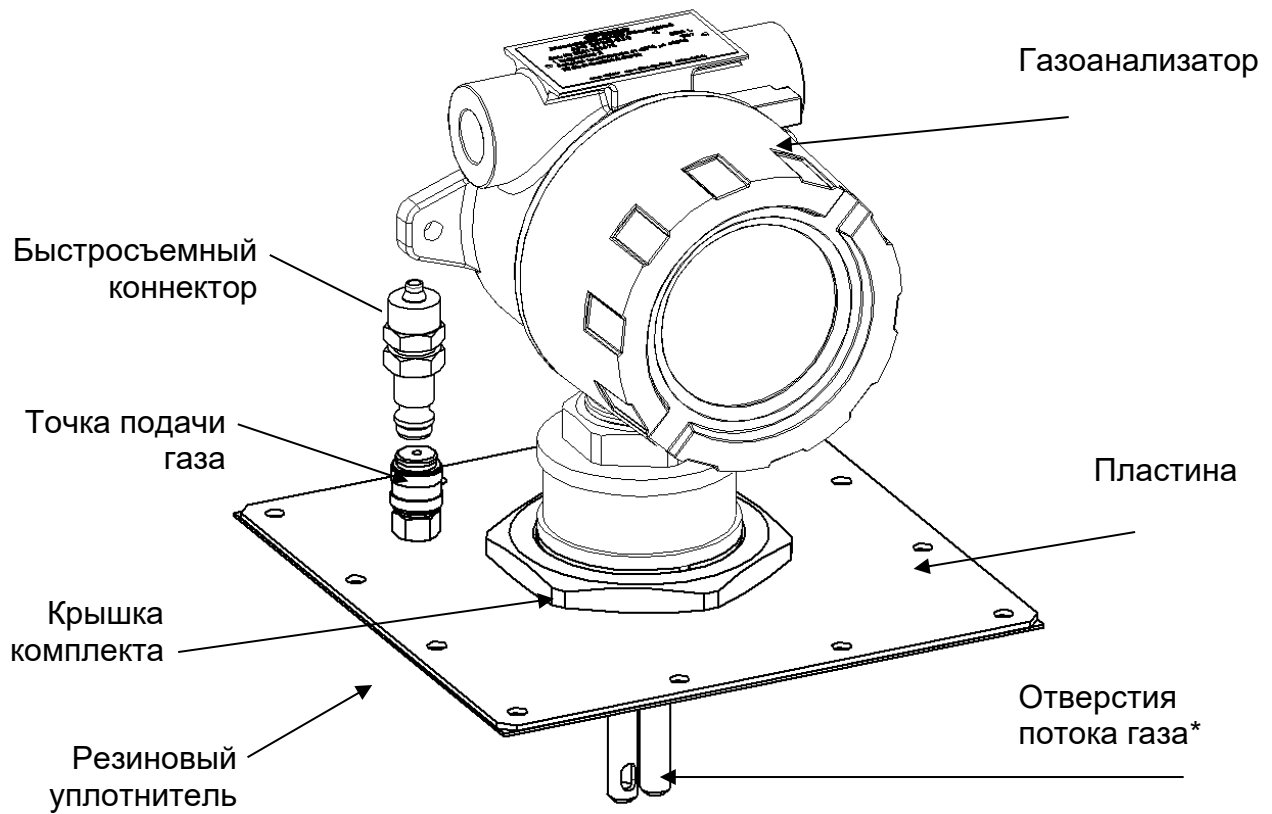
Порядок установки комплекта для монтажа в воздуховоде и газоанализатора:

- Установить комплект на подготовленное место на воздуховоде. Зафиксировать гайками М6. Резиновый уплотнитель должен быть прижат между пластиной и стенкой воздуховода;
- Снять влагозащитную насадку с газоанализатора (рис. 14);
- Вкрутить газоанализатор в крышку комплекта (рис. 15);
- Внешний вид установленного газоанализатора показан на рисунке 15.

Для проверки работоспособности газоанализатора необходимо подать соответствующую газовую смесь в точку подачи газа с помощью быстросъемного коннектора (поставляется в комплекте). Расход газовой смеси 0,5 - 0,6 л/мин.



После окончания проверки работоспособности быстросъемный коннектор необходимо отсоединить во избежание выхода газа из воздуховода наружу.



*Отверстия должны быть направлены одно по направлению потока, другое против направления потока

Рисунок 15 – Внешний вид газоанализатора и комплекта для монтажа в воздуховоде (антенна условно не показана)

13 Подключение газоанализатора



Доступ к внутренним частям газоанализатора для выполнения каких-либо работ должен осуществляться только обученным персоналом.

При работе с газоанализаторами должны соблюдаться правила безопасности в области охраны труда, промышленной и пожарной безопасности, установленные в федеральных регулирующих нормативно - правовых актах и внутренних требованиях, действующих на производственной площадке.

Подключение цепей питания и цепей интерфейсов газоанализатора ДГС ЭРИС-210 должно производиться в соответствии с данным разделом, при этом напряжения в цепях питания не должны превышать значений $U_{\text{н}}=24 \text{ В}$.

Корпус газоанализатора должен быть заземлен. Для заземления газоанализатора предусмотрено наружное заземляющее устройство, обозначенное знаком заземления по ГОСТ 21130-75.

13.1 Подключение питания

В целях обеспечения альтернативного питания датчика возможно подключение сети от 7 до 24 В.



Запрещается одновременное питание от батарейного модуля и от сети! При питании от сети необходимо использовать только модуль индикации для газоанализатора (см. раздел 5), который поставляется по дополнительному заказу.

Подключение проводов внутри газоанализатора вести в следующей последовательности:

- а) Открутить стопорный винт в крышке газоанализатора (рис.16).
- б) Открутить крышку по резьбе.
- в) Снять батарейный модуль с разъема.

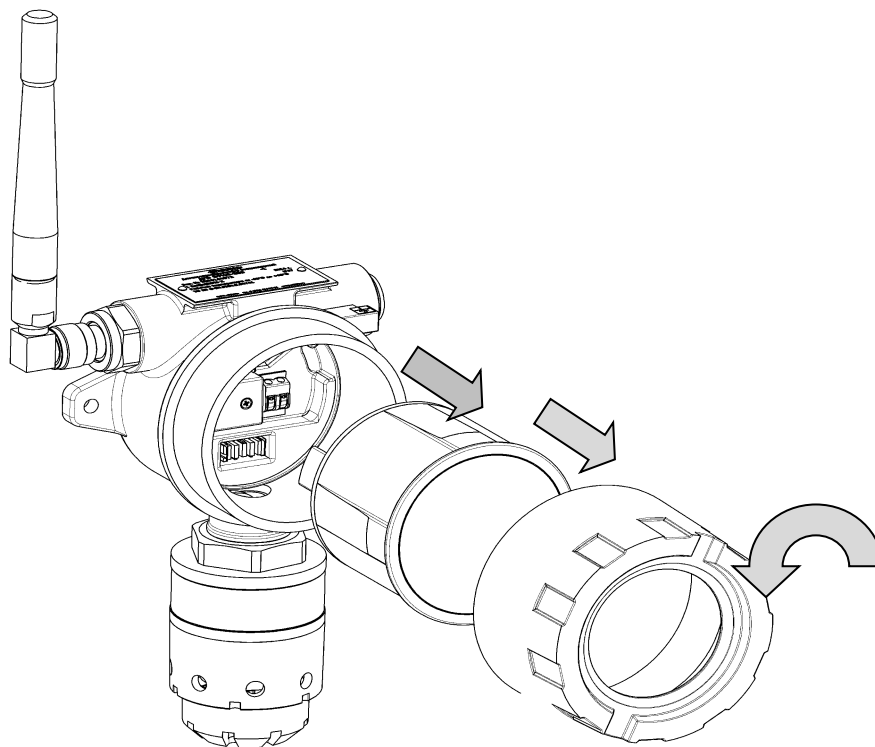


Рисунок 16 – Схема разбора ДГС ЭРИС-210

г) Подключения проводов кабеля производить в соответствии с назначением. Схемы подключения согласно рисунку 17. Во время проведения работ избегать попадания влаги в датчик.

д) После выполнения подключения произвести сборку в обратном порядке. **При этом батарейный модуль необходимо заменить модулем индикации.** Необходимо не допускать попадания твердых частиц и грязи в резьбовое соединение крышки и корпуса газоанализатора.

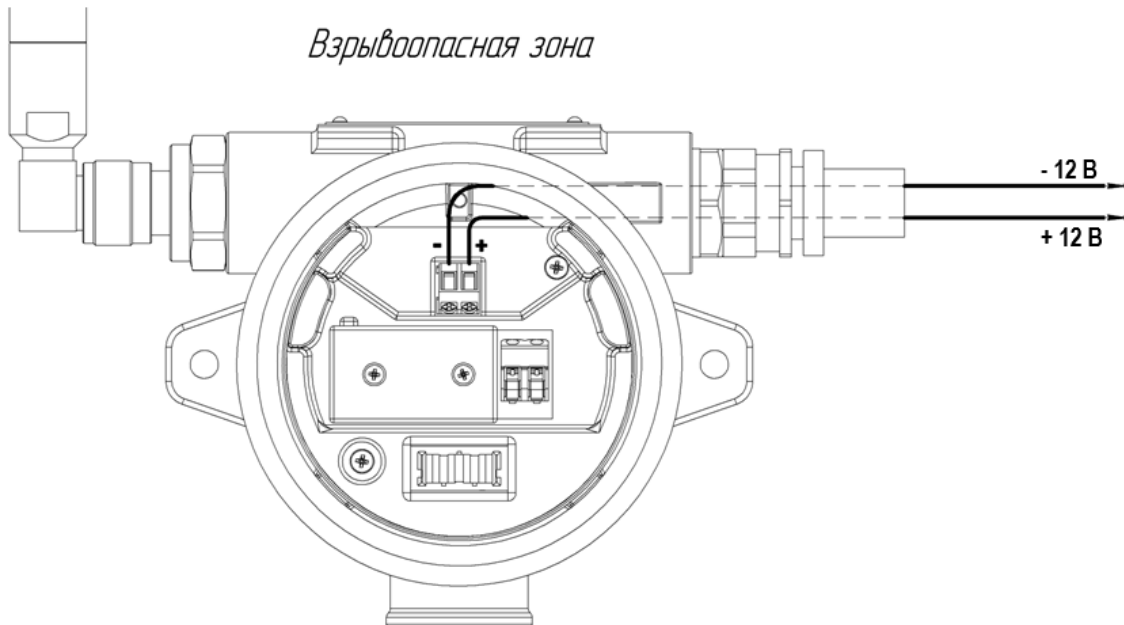


Рисунок 17 – Схема подключения газоанализатора

13.2 Подключение цепей интерфейсов

Подключение цепей интерфейсов производить во взрывобезопасной зоне либо в лабораторных условиях при поверке газоанализатора. Подключение производить согласно рисунку 18.

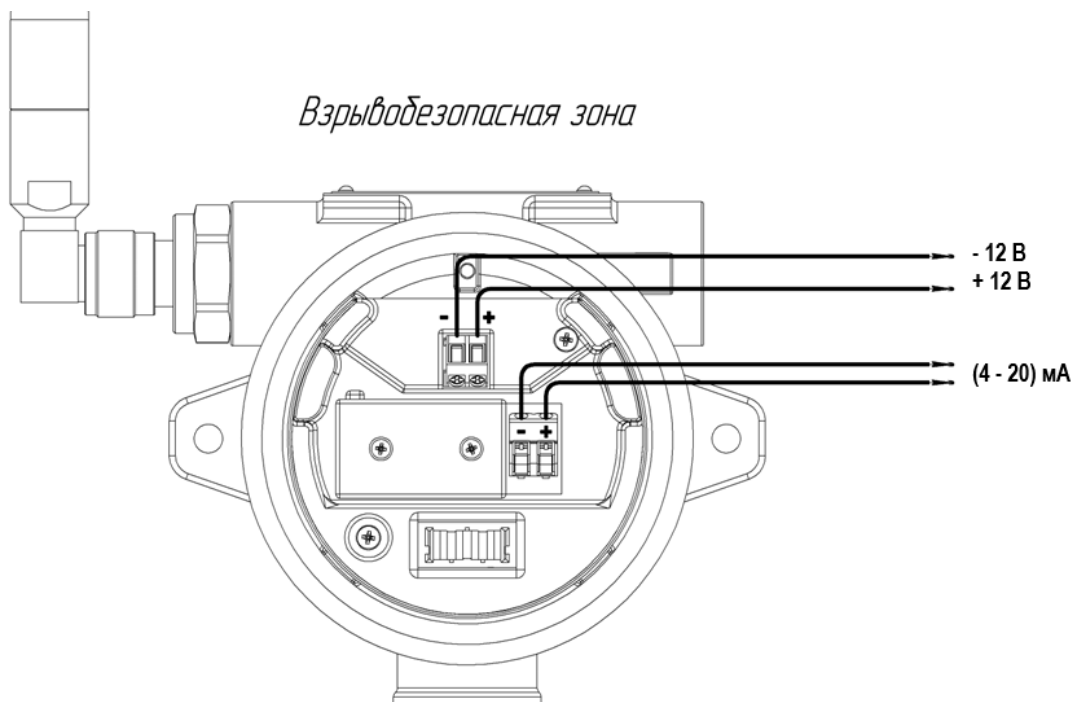
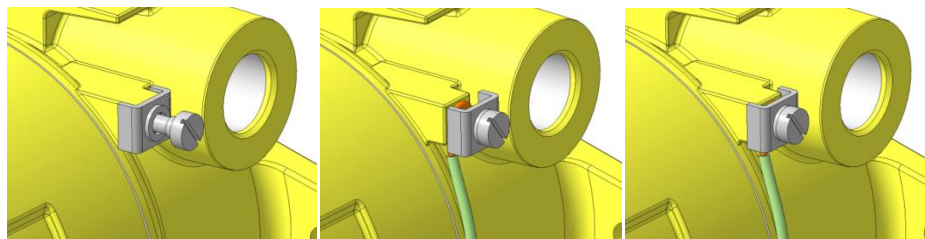


Рисунок 18 – Схема подключения газоанализатора в лабораторных условиях

13.3 Заземление газоанализатора

В целях обеспечения защитного заземления, согласно главы 7.3 ПУЭ, корпус газоанализатора должен быть заземлен. Для этого на нём предусмотрен внешний винт заземления и знак заземления по ГОСТ 21130-75. В качестве заземляющих проводников должны быть использованы проводники, специально предназначенные для этой цели.

Для подключения заземляющего проводника необходимо ослабить винт заземления так, чтобы можно было обмотать провод вокруг него в виде буквы «U» (рис. 19). Затем приподнять зажим и поместить провод между зажимом и корпусом датчика. Опустить зажим и затянуть винт заземления.



а) ослабить винт б) вставить провод в) затянуть винт

Рисунок 19 – Заземление корпуса газоанализатора

14 Включение (ввод в эксплуатацию)



Доступ к внутренним частям газоанализатора для выполнения каких-либо работ должен осуществляться только обученным персоналом.

Корпус газоанализатора должен быть заземлен. Для заземления газоанализатора предусмотрено наружное заземляющее устройство, обозначенное знаком заземления по ГОСТ 21130-75.

Запрещается разбирать датчики и менять их части между собой.

Газоанализаторы соответствуют требованиям к электромагнитной совместимости согласно ГОСТ Р МЭК 61326-1-2014, однако использование сотовых телефонов и радиостанций различных мощностей и диапазонов частот в непосредственной близости от газоанализаторов может создавать помехи их работе, приводя к изменению показаний и ложному срабатыванию газоанализаторов. Для большинства моделей сотовых телефонов и радиостанций малой мощности расстояние до газоанализаторов должно быть не менее 2 метров.

14.1 Активация датчика

1) Ослабить стопорный винт на верхней крышке газоанализатора (рис. 20). Открутить крышку по резьбе. Снять с газоанализатора.



Рисунок 20- Схема разбора газоанализатора для активации (вид сзади)

- 2) Аккуратно потянуть батарейный блок на себя, снимая его с разъема.
- 3) С обратной стороны батарейного блока снять защитную пленку с контактов разъема (рис. 20). Защитная пленка больше не понадобится.
- 4) Собрать датчик в обратном порядке. Аккуратно вставить батарейный модуль в разъем корпуса датчика.

5) После этого начнется процедура запуска и прогрева газоанализатора. Затем газоанализатор выйдет в режим измерения.

Время прогрева ДГС ЭРИС-210IR – 1 мин; ДГС ЭРИС-210ЕС – 3 мин.

6) Крышку корпуса надежно затянуть "до упора", стопорный винт законтрить. Проверить, что крышку газоанализатора невозможно сдвинуть с места усилием руки.



Прежде чем использовать газоанализатор для определения наличия газа, необходимо обязательно выполнить калибровку нуля по истечении 24 часов после активации. Описание соответствующей процедуры см. в разделе 15.

14.2 Структура режимов работы

Для газоанализатора предусмотрены следующие режимы работы (рис. 21):

1) Режим измерения означает обычное состояние прибора, когда газоанализатор измеряет концентрацию газа. В этом режиме производится регулярная проверка на наличие состояния неисправности или предупреждения и активируются соответствующие режимы сигнализации, в зависимости от установленной конфигурации.

2) Режим калибровки позволяет калибровать ноль и чувствительность сенсора.

3) Режим сервисный позволяет изменять параметры конфигурации функций газоанализатора в соответствии с конкретными потребностями.

4) Режим настройки сенсора позволяет изменять параметры сенсора в соответствии с конкретными потребностями.

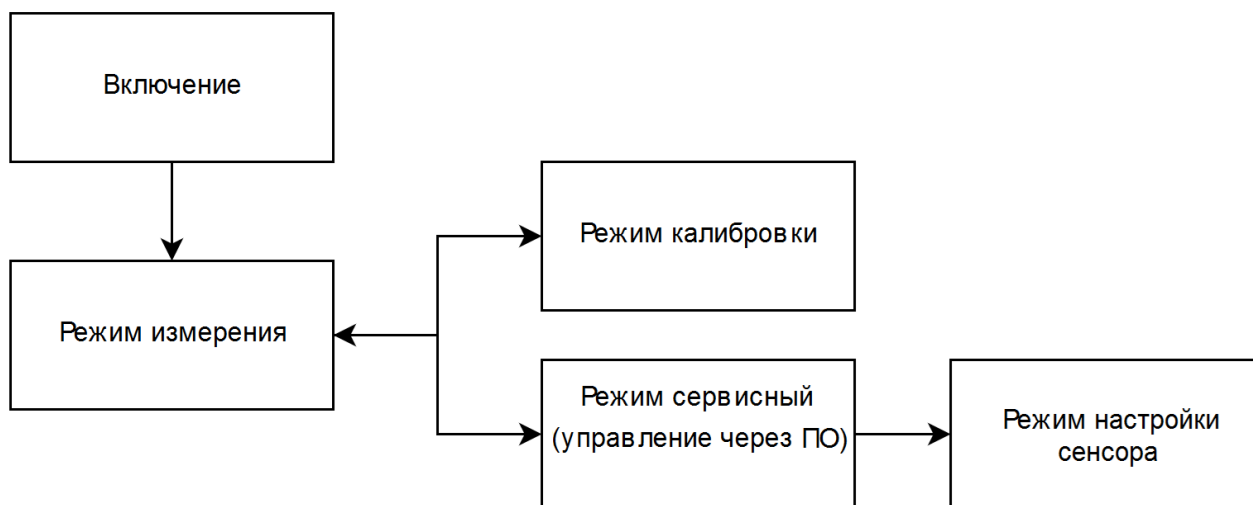





Рисунок 21 - Структура режимов работы

14.3 Проверка индикации

Проверка индикации проводится после первого включения и калибровки для контроля правильной работы прибора.

Все сигналы индикации и статусы интерфейсов описаны в таблице 4.

Таблица 4 – Статусы интерфейсов ДГС ЭРИС-210

Процесс	Вид световой индикации. Свечение светодиода «Статус»	Токовая петля 4 - 20мА (только для лабораторных условий)
Прибор выключен	—	—
Запуск	Короткие вспышки светодиода зеленым цветом в течение времени прогрева сенсора	2,0
Передача данных	3 коротких вспышек светодиода зеленым цветом	4 - 20
Режим измерения		
Значение объемной доли определяемого компонента превышает пределы значения ПОРОГ 1	Одиночная вспышка светодиода красным цветом раз в 5 сек.	4 - 20
Значение объемной доли определяемого компонента превышает пределы значения ПОРОГ 2	Двойная вспышка светодиода красным цветом раз в 5 сек.	4 - 20
Принудительная передача данных - 4 раза поднести магнитный ключ к магнитной зоне	Одна вспышка светодиода зеленым цветом	
Режим калибровки		
Поднесение магнитного ключа	Одна вспышка светодиода зеленым цветом	
Калибровка нуля	Переменная одиночная вспышка светодиода зеленым цветом раз в 2,1 сек. 	2,6
Калибровка концентрации	Переменная двойная вспышка светодиода зеленым цветом раз в 2,3 сек. 	3,4
Сохранение данных	Одиночная вспышка светодиода зеленым цветом раз в 0,6 сек. 	1,0
Сервисный режим		
Сервисный режим	Свечение зеленого и красного светодиода раз в 3,5 сек. 	3,0
Режим настройки сенсора		
Режим настройки сенсора	4 коротких вспышки светодиода зеленым цветом с периодичностью 4 секунды	
Неисправности		

14 Включение (ввод в эксплуатацию)

Процесс	Вид световой индикации. Свечение светодиода «Статус»	Токовая петля 4 - 20мА (только для лабораторных условий)
Ошибка передачи данных	3 коротких вспышки светодиода красным цветом	
Авария	2 вспышки светодиода оранжевым цветом, пауза, одиночная оранжевая вспышка. Интервал 11 секунд. 	1,5

15 Установка нуля и калибровка чувствительности



Запрещается эксплуатировать газоанализатор, имеющий механические повреждения корпуса или повреждение пломб.

Запрещается открывать газоанализатор во взрывоопасной среде при включённом напряжении питания.

Доступ к внутренним частям газоанализатора для выполнения каких-либо работ должен осуществляться только обученным персоналом.

Запрещается разбирать датчики и менять их части между собой.

Не допускается сбрасывание ГСО-ПГС в атмосферу рабочих помещений при настройке и поверке газоанализатора.



После активации датчика для начала процесса калибровки необходимо выдержать газоанализатор во включенном состоянии в течение 24 часов.

В режиме установки нуля и калибровки чувствительности выходной токовый сигнал газоанализатора заблокирован (по умолчанию 2,6 и 3,4 мА соответственно), чтобы избежать ложного срабатывания аварийной сигнализации.

Если среда, в которой установлен газоанализатор, содержит любое остаточное количество определяемого газа, тогда для установки нуля необходимо использовать баллон с ПНГ (поверочный нулевой газ). Если остаточного количества определяемого газа в окружающей среде нет, тогда для калибровки нуля можно использовать окружающий воздух. В качестве ПНГ рекомендуется использовать нулевой воздух или азот высокой чистоты.



Для датчика присутствия кислорода не требуется выполнение установки нуля. Для калибровки датчика присутствия кислорода можно использовать окружающий воздух (20,9 об. % кислорода). Для калибровки нуля необходимо использовать азот (N₂).



Для достижения требуемой точности при калибровке чувствительности необходимо использовать калибровочный газ в концентрации от 25 до 75 % диапазона измерений.

Для калибровки газоанализатора необходимо использовать соответствующий баллон с газом, регулятор постоянного расхода, а также калибровочную насадку (см. раздел 5). Ниже показаны значения расхода, используемые для различных калибровочных газов.

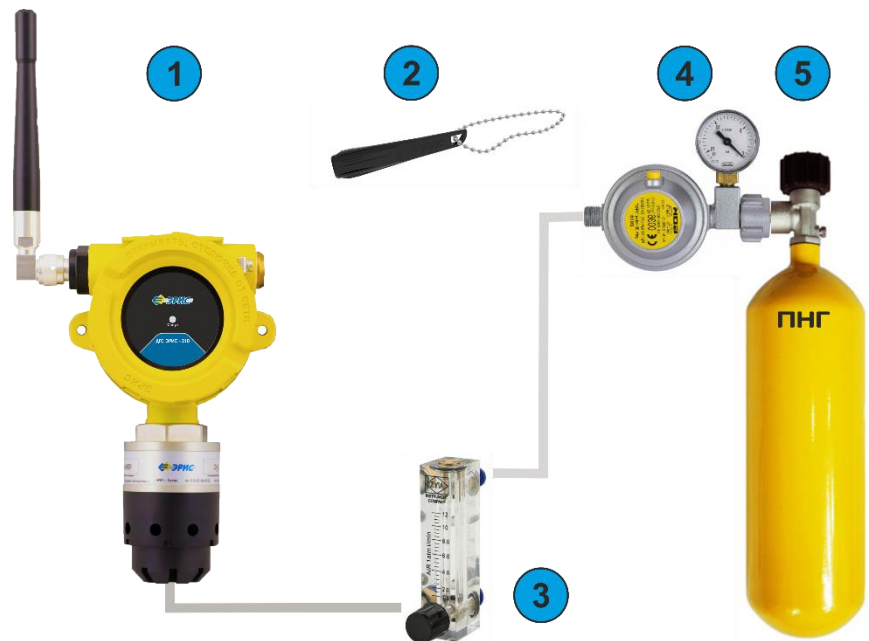
Таблица 5 - Расход газа

Тип газа	Расход (л/мин)
Воздух или N ₂ для установки нуля	от 0,5 до 1,0
СО, Н ₂ С, О ₂	
Токсичные газы	
Горючие газы (инфракрасный сенсор)	от 0,4 до 0,6
СО ₂	

15.1 Калибровка нуля с помощью магнитного ключа


① Для калибровки нуля магнитом необходимо:

- 1-ДГС ЭРИС-210;
- 2-магнитный ключ;
- 3-ротаметр;
- 4-редуктор;
- 5-ПНГ (поверочный нулевой газ) либо заведомо чистая атмосфера без остаточного количества определяемого газа.




Если окружающий воздух НЕЛЬЗЯ использовать в качестве надежного калибровочного газа для установки НУЛЯ, снимите влагозащитную насадку, установите на датчик калибровочную насадку (см. раздел 5) и подключите к нему ПНГ.

Для датчика присутствия кислорода для калибровки нуля необходимо использовать азот(N₂).

② Чтобы зайти в режим калибровки, необходимо поднести магнит к зоне, маркированной как , удерживать магнит в этом положении в течение 5 сек, а затем убрать.

③ Если для установки нуля используется ПНГ, то необходимо подать его через калибровочную насадку. Расход газа от 0,4 до 1 л/мин (смотри таблицу 5).



④ По истечении 3 минут, кратковременно поднести магнит к зоне . Начнется процесс сохранения данных. Одиночная вспышка светодиода "Статус" зеленым цветом раз в 0,6 секунд.

⑤ Если для установки нуля используется ПНГ, отключить подачу газа. Установка нуля завершена и сохранена.

⑥ После этого последует возврат в режим калибровки нуля.

⑦ Если необходимо выполнить калибровку чувствительности, то нужно использовать магнитный ключ для перехода к следующему шагу (смотри п. 15.2). Если калибровку чувствительности выполнять не нужно - поднести магнит к зоне




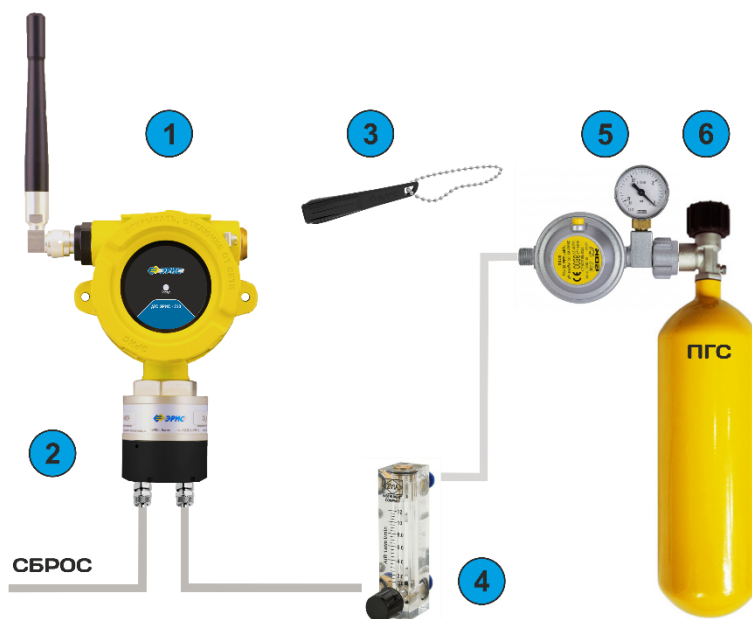
и удерживать в течении 10 секунд. Газоанализатор выйдет в режим измерения, либо ждать 2 минуты - газоанализатор автоматически выйдет в режим измерения.

15.2 Калибровка чувствительности при помощи магнитного ключа

1 Для калибровки чувствительности магнитом необходимо:

- 1-ДГС ЭРИС-210;
- 2-калибровочная насадка;
- 3-магнитный ключ;
- 4-ротаметр;
- 5-редуктор;
- 6-ГСО-ПГС (государственный стандартный образец – поверочная газовая смесь).

 Для датчика присутствия кислорода для калибровки чувствительности можно использовать окружающий воздух (20,9 об. % кислорода).




2 Поднести магнит к магнитной зоне  и удерживать в течение:

- 5 секунд если датчик находится в режиме калибровки нуля. Переменная вспышка светодиода зеленым цветом раз в 2,1 сек.
- 10 секунд если датчик находится в режиме измерения.

Газоанализатор выйдет в режим калибровки чувствительности. Светодиод "Статус" мигает двойной вспышкой зеленого цвета частотой в 2,3 сек.


3 Подать ГСО-ПГС (25...75 % диапазона измерений), с помощью калибровочной насадки, расход газа согласно таблице 5.


4 По истечении 3 минут, кратковременно поднести магнит к зоне . Начнется процесс сохранения данных. Одиночная вспышка светодиода зеленым цветом раз в 0,6 секунд.

5 Отключить подачу газа ПГС. Калибровка чувствительности выполнена и сохранена.

6 После этого последует возврат в режим калибровки чувствительности. При необходимости можно повторить сохранение.



7 Выйти из режима калибровки, поднеся магнит к зоне . Без поднесения магнита газоанализатор находится в режиме калибровки чувствительности в течение 5 минут, а затем переходит в режим измерения.

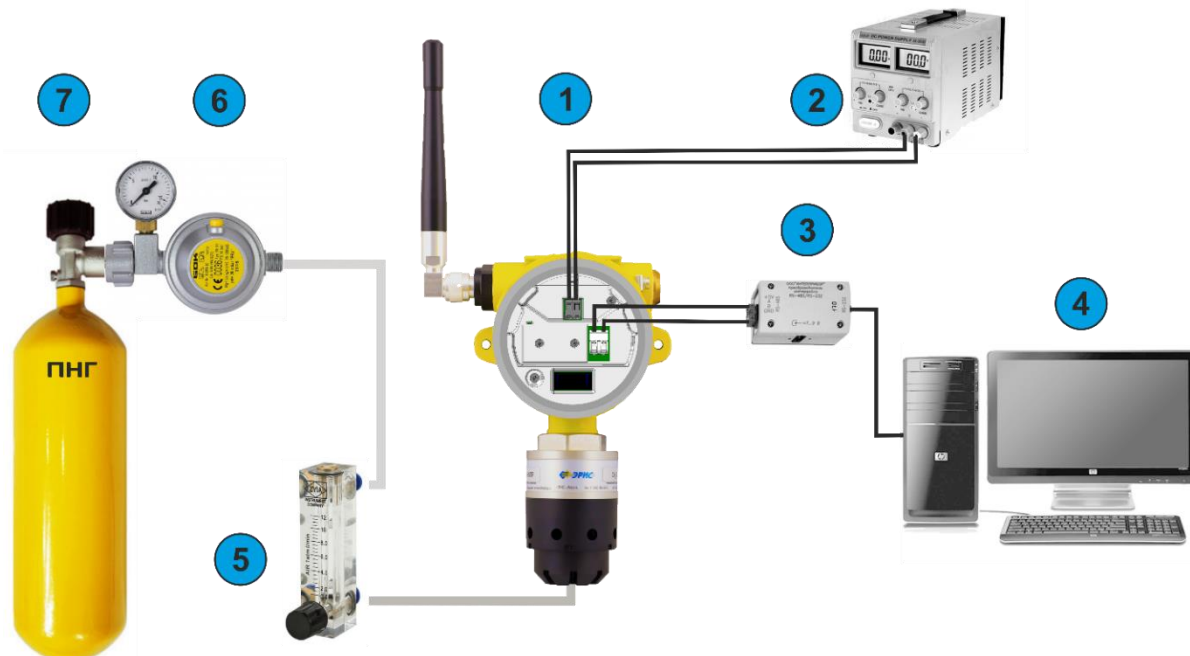
 8 Важно помнить, что каждый раз после калибровки чувствительности необходимо заменять калибровочную насадку на влагозащитную.

15.3 Калибровка нуля при помощи ПК с установленным ПО (лабораторные условия)



**Бесплатное программное обеспечение (ПО), а также инструкция по работе с ПО размещены на сайте www.eriskip.com.*

① Для проведения калибровки необходимо оборудование:



- 1 – газоанализатор ДГС ЭРИС-210;
- 2 – источник питания.
- 3 – преобразователь RS485/USB (поставляется по отдельному заказу);
- 4 – ПК с установленным ПО*;
- 5 – ротаметр;
- 6 – редуктор;
- 7 – ПНГ (поверочный нулевой газ) либо заведомо чистая атмосфера без остаточного количества определяемого газа.

② Открыть конфигуратор беспроводной системы. Нажать на кнопку «Настройки».



Выбрать порт, к которому подключен газоанализатор.

Задать параметры:

Скорость – 38400

Битность – 8

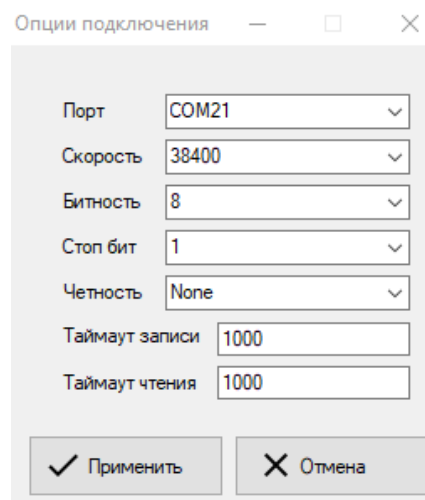
Стоп бит – 1

Четность – None

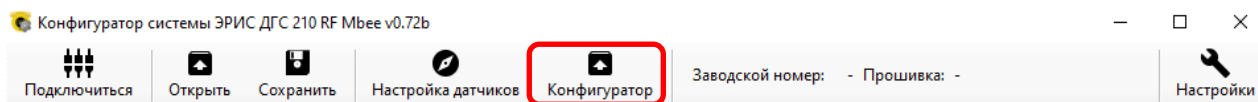
Таймаут записи – 1000

Таймаут чтения – 1000

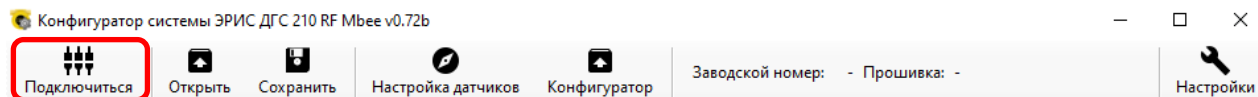
Нажать кнопку «Применить»



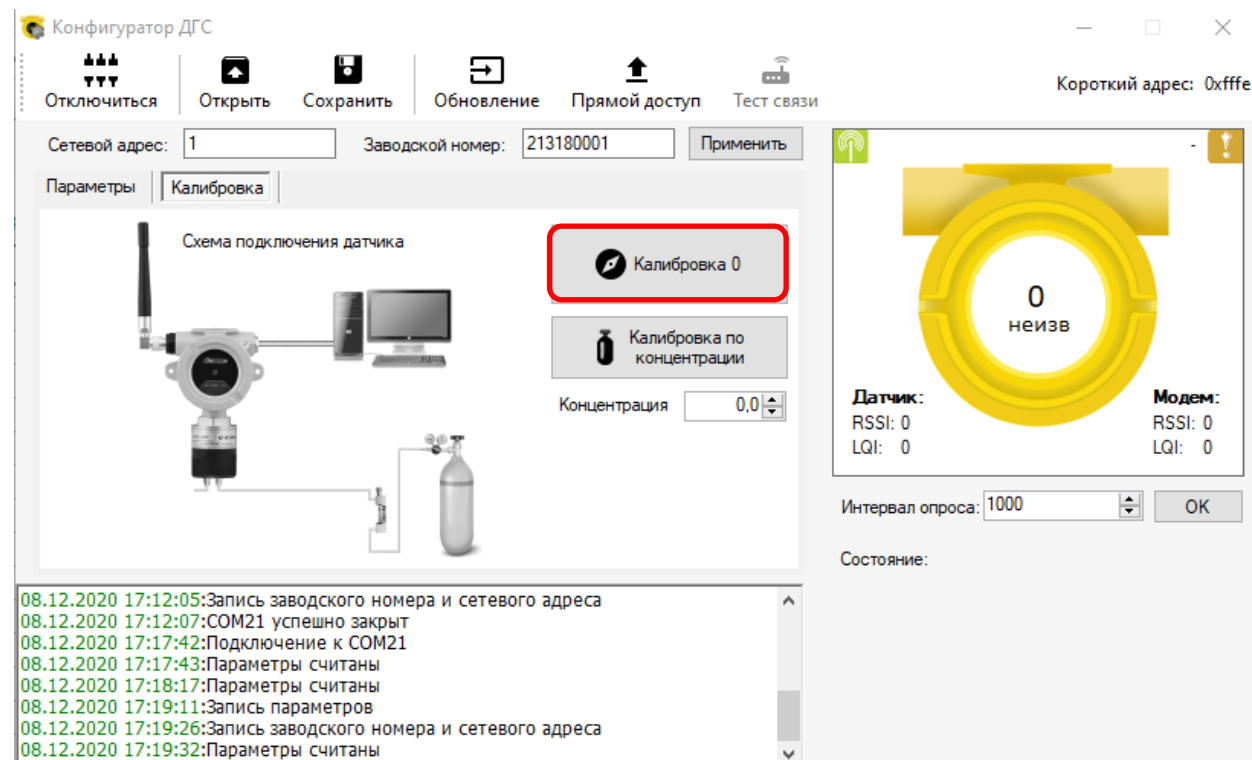
③ Нажать кнопку «Конфигуратор».



Подключиться к газоанализатору по кнопке «Подключиться».

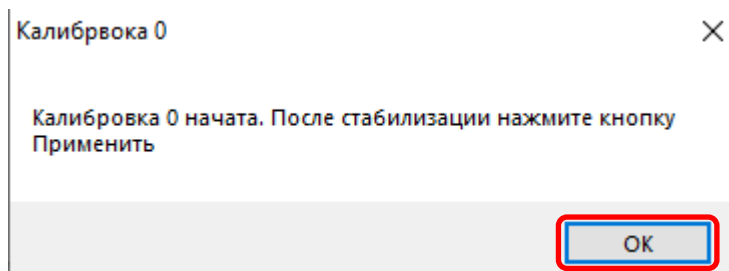


④ Перейти во вкладку калибровки.

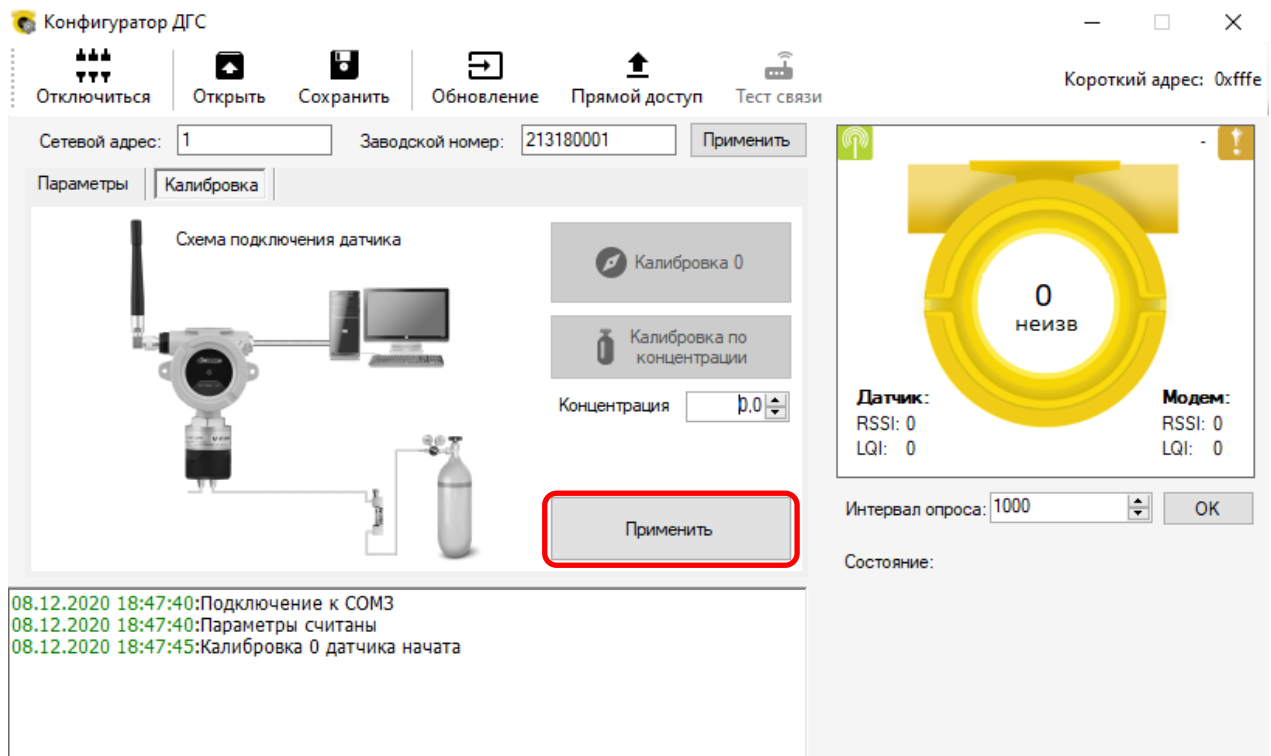


⑤ Убедиться, что калибровка проводится в чистой атмосфере без остаточного количества определяемого газа. Или подать ПНГ на датчик ДГС ЭРИС-210. Нажать кнопку "Калибровка 0".


В появившемся окне нажать «Ок»



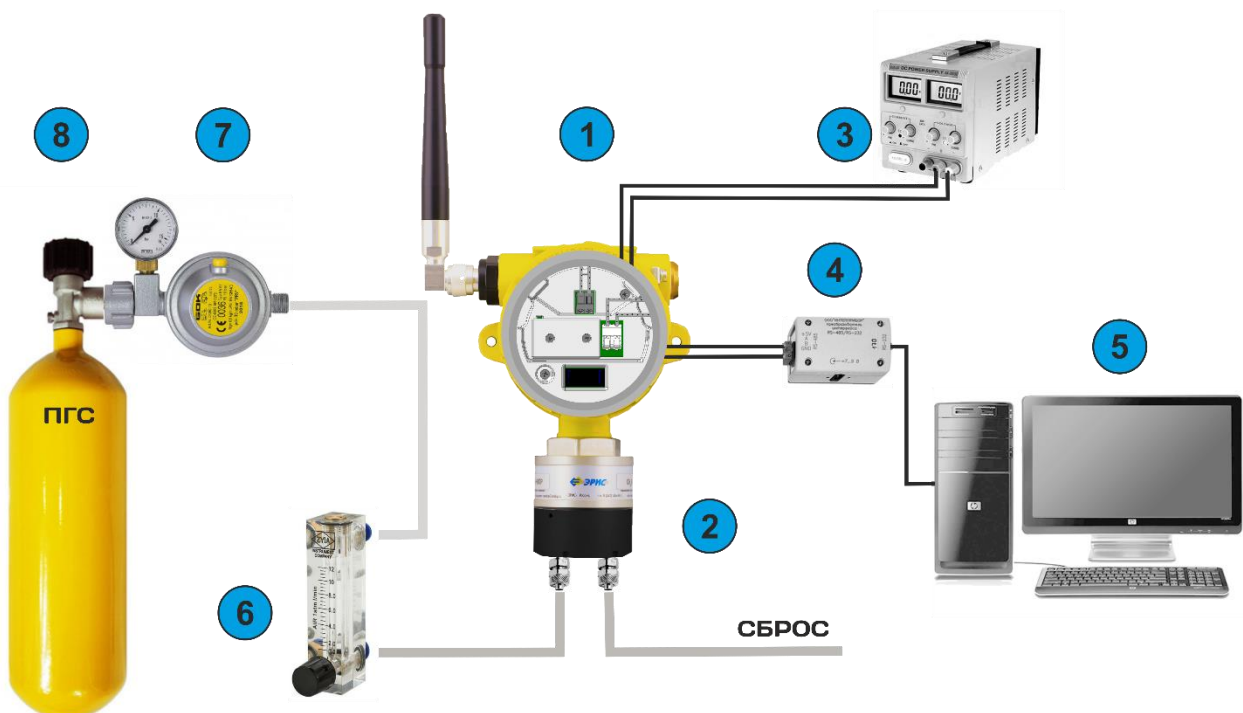
⑥ После стабилизации показаний нажать «Применить». Если для установки нуля используется ПНГ, то отключить подачу газа.



15.4 Калибровка чувствительности при помощи ПК с установленным ПО*

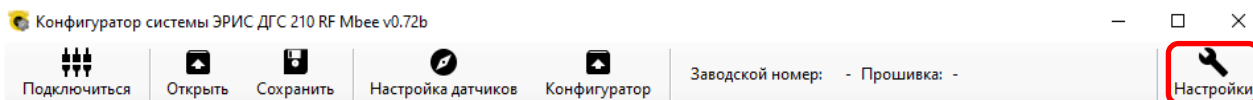
 **Бесплатное программное обеспечение (ПО), а также инструкция по работе с ПО размещены на сайте www.eriskip.com.*

① Для проведения калибровки необходимо оборудование:



- 1 – газоанализатор ДГС ЭРИС-210;
- 2 – калибровочная насадка;
- 3 – источник питания;
- 4 – преобразователь RS485/USB;
- 5 – ПК с установленным ПО;
- 6 – ротаметр;
- 7 – редуктор;
- 8 – ГСО-ПГС (государственный стандартный образец – поверочная газовая смесь).

2 Открыть конфигуратор беспроводной системы. Нажать на кнопку «Настройки».



Выбрать порт, к которому подключен газоанализатор

Задать параметры:

Скорость – 38400

Битность – 8

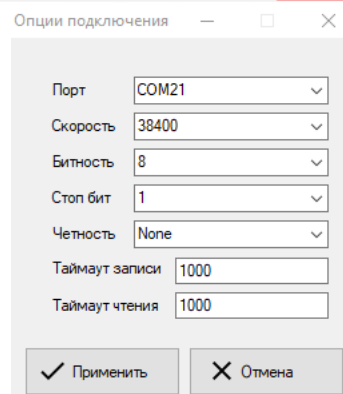
Стоп бит – 1

Четность – None

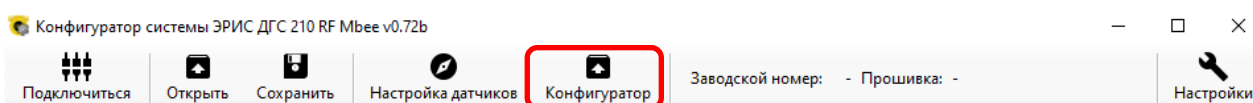
Таймаут записи – 1000

Таймаут чтения – 1000

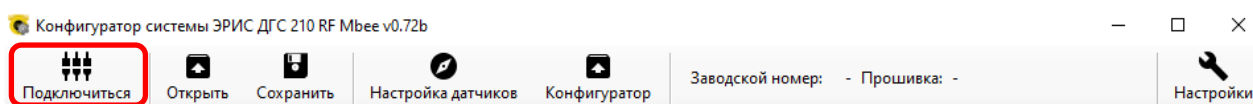
Нажать кнопку «Применить»



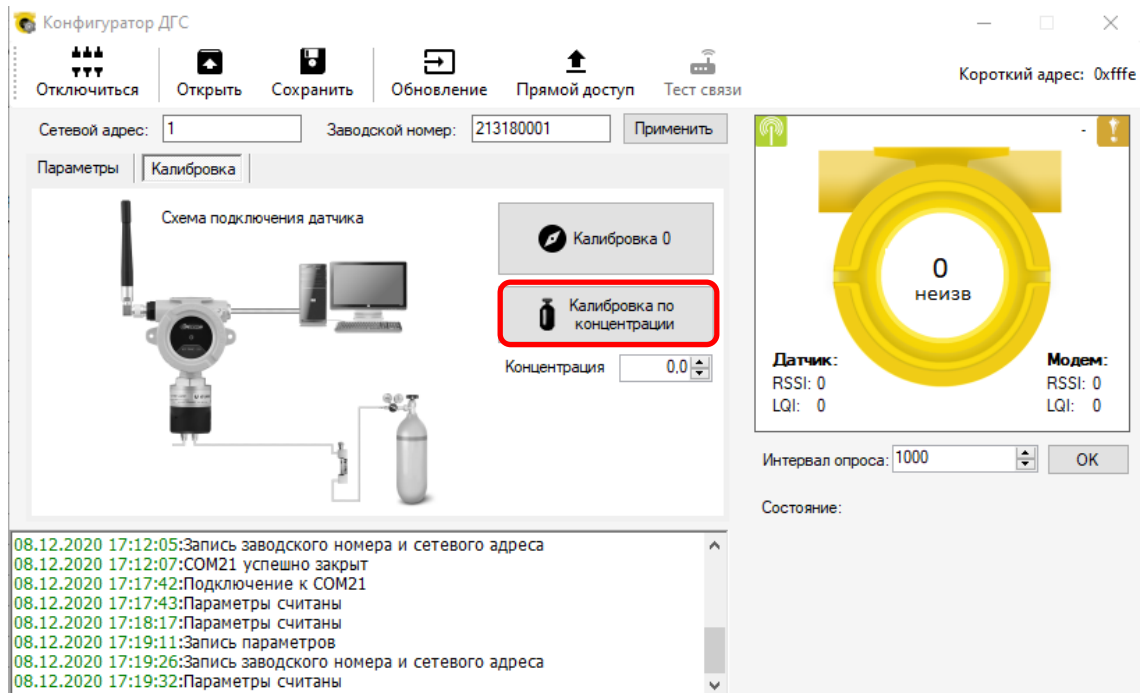
3 Нажать кнопку «Конфигуратор».



Подключиться к газоанализатору по кнопке «Подключиться».

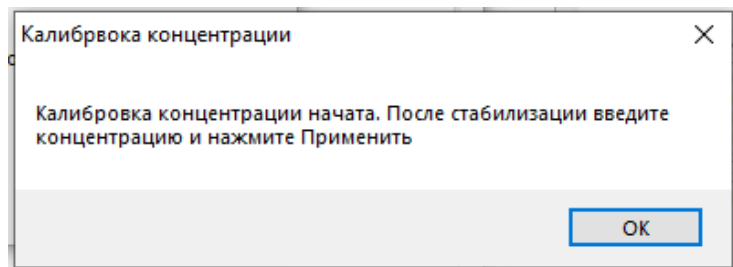


4 Перейти во вкладку калибровки.

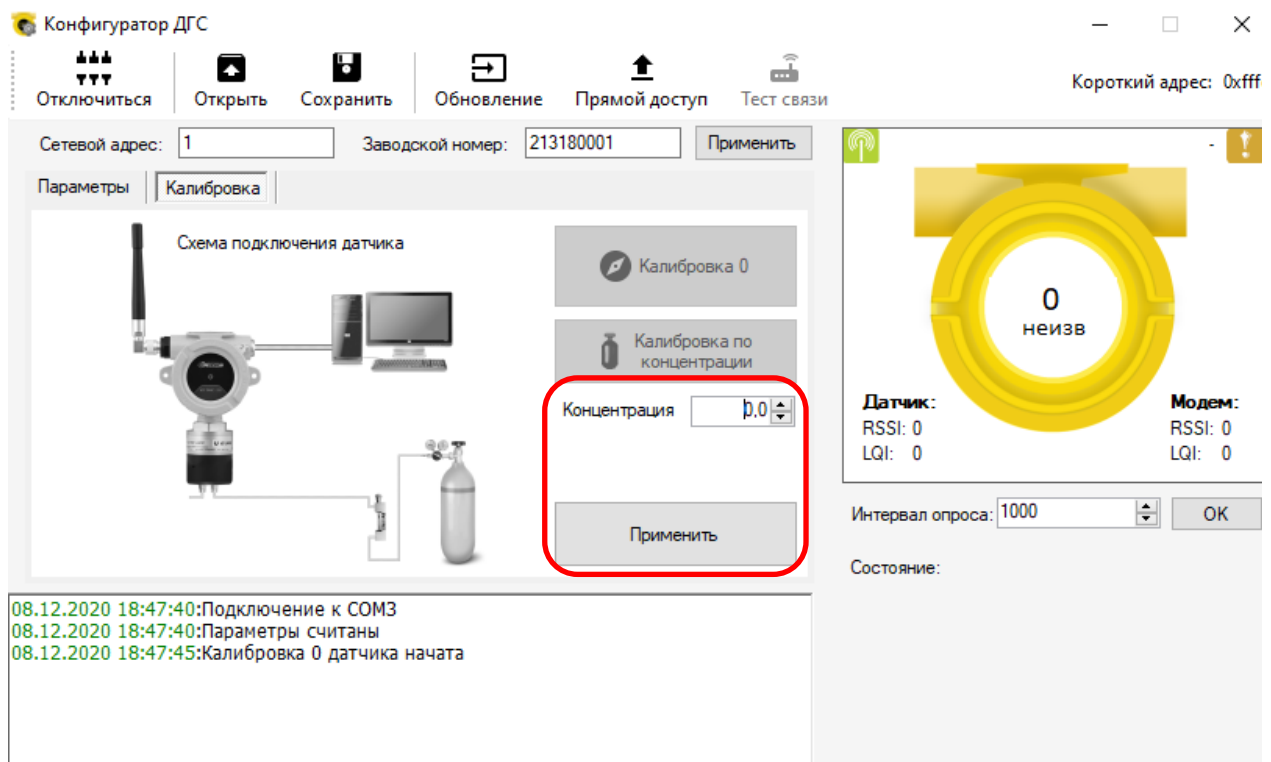


5 Подать ГСО-ПГС (25...75 % диапазона измерений), с помощью калибровочной насадки. Нажать кнопку "Калибровка по концентрации".

В появившемся окне нажать «Ок».



6 В поле "Концентрация" ввести значение концентрации подаваемого газа. После стабилизации показаний нажать «Применить».



7 Дождаться вывода сообщения "Калибровка завешена".

Значение в окне "Текущая концентрация" должно совпадать с подаваемой концентрацией ГСО-ПГС.

Отключить подачу газа.

Калибровка диапазона выполнена.

16 Техническое обслуживание



Доступ к внутренним частям газоанализатора для выполнения каких-либо работ должен осуществляться только обученным персоналом.

К работе с газоанализатором допускаются лица, изучившие настоящее РЭ и прошедшие инструктаж по технике безопасности.

Запрещается эксплуатировать газоанализатор, имеющий механические повреждения корпуса или повреждение пломб.

Корпус газоанализатора должен быть заземлен. Для заземления газоанализатора предусмотрено наружное заземляющее устройство, обозначенное знаком заземления по ГОСТ 21130-75. Ремонт газоанализатора должен проводиться только персоналом предприятия-изготовителя или лицами, уполномоченными предприятием-изготовителем для проведения ремонтных работ.

Запрещается разбирать датчики и менять их части между собой.

После истечения срока службы заменяемые электрохимические сенсоры кислорода и токсичных газов необходимо утилизировать экологически безопасным способом. Утилизация должна выполняться в соответствии с местными нормативными актами по организации сбора и удаления отходов и законодательством об охране окружающей среды.

Запрещается сжигать электрохимические сенсоры, поскольку при сжигании ячейки могут выделять токсичные пары.

16.1 Общие указания

Техническое обслуживание (ТО) производится с целью обеспечения нормальной работы газоанализатора в течение его срока эксплуатации.



ТО должно проводиться подготовленными лицами, знающими правила техники безопасности при работе с электроустановками во взрывоопасных зонах, изучившими настоящее РЭ, аттестованными и допущенными к работе с этими изделиями.

Виды и сроки проведения технического обслуживания:

- внешний осмотр газоанализатора – раз в 6 месяцев;
- периодическая проверка работоспособности – раз в 6 месяцев;
- очистка металлокерамического фильтра газоанализатора – ежегодно;
- замена сенсора – по мере необходимости;
- замена батарейного модуля – по мере необходимости;
- поверка – раз в год (для ДГС ЭРИС-210ЕС) или раз в 3 года (для ДГС ЭРИС-210IR).

Внешний осмотр газоанализатора и периодическая проверка работоспособности, а также замена батарейного модуля, проводятся на месте эксплуатации прибора. Очистка металлокерамического фильтра и замена сенсора должны проводиться во взрывобезопасной зоне (могут проводиться при включенном приборе). Поверка должна проводиться в лабораторных условиях.



Рекомендации по частоте калибровки газоанализатора

Частота калибровки газоанализатора в значительной степени зависит от условий его эксплуатации. В большинстве случаев калибровку рекомендуется выполнять с частотой от 3 до 6 месяцев. Если газоанализатор работает полный календарный год без выключения и снятия с объекта, пользователь должен разработать собственную программу калибровки, которая соответствует условиям использования прибора. Большинству пользователей подойдет вариант калибровки с частотой 1 раз в 3 месяца.

Все приборы ООО «ЭРИС» оснащены функцией калибровки нулевых показаний и диапазона измерений. Эти функции доступны пользователю.

В случае отравления датчика, утечки газа высокой концентрации, возникновения экстремальных окружающих температур мы рекомендуем выполнить дополнительную калибровку прибора, чтобы избежать влияния данных факторов на показания газоанализатора.

Если пользователь в течение года ни разу не проводил калибровку газоанализатора, то есть не выполнял требования раздела 15 настоящего РЭ, претензии о гарантийной калибровке газоанализатора предприятием-изготовителем не принимаются.

16.2 Внешний осмотр

При проведении внешнего осмотра необходимо убедиться в отсутствии механических повреждений газоанализатора и загрязнений, которые могут повлиять на работоспособность газоанализатора. При необходимости удалить загрязнения влажной тряпкой и мыльным раствором. Проверить положение антенны. Антенна должно быть направлена вертикально вверх.

16.3 Периодическая проверка работоспособности

Периодическая проверка работоспособности включает в себя проверку нулевых показаний и чувствительности газоанализатора.

При проведении проверки необходимо подать ПНГ (нулевой воздух или азот высокой чистоты) и ПГС с концентрацией от 25 до 75 % диапазона измерений определяемого компонента, используя калибровочную насадку. Если ПГС с определяемым компонентом в баллонах под давлением не производится, допускается подать заменяющую газовую смесь (газ-эквивалент) с использованием пересчетного коэффициента. Действительное значение C концентрации газа-эквивалента, соответствующее значению определяемого компонента, рассчитывается по формуле:

$$C = C_1 \cdot K,$$

где C_1 – значение концентрации газа-эквивалента,
 K – пересчетный коэффициент.

Газ-эквивалент и пересчетный коэффициент указаны в паспорте на газоанализатор.

Пример: Газоанализатор настроен на дизельное топливо. Газ-эквивалент: пропан. Пересчетный коэффициент: 3,18. При подаче газовой смеси 25 % НКПР пропана значение концентрации дизельного топлива составит: $25 \cdot 3,18 = 79,5$ % НКПР.

Показания газоанализатора контролировать по показаниям системы АСУ ТП, либо с помощью ручного запросчика*. В случае выхода показаний за пределы допустимой погрешности провести корректировку нулевых показаний и чувствительности, руководствуясь разделом 15.

*Дополнительное устройство, поставляется по заказу.

16.4 Очистка металлокерамического фильтра (для газоанализаторов ДГС ЭРИС-210IR)

Очистка проводится с целью восстановления пропускной способности фильтра. Необходимо снять влагозащитную насадку измерительного модуля, выкрутить крышку, закрывающую сенсор (рис. 22), и продуть находящийся в ней фильтр, сжатым воздухом с двух сторон, начиная с внутренней стороны. Если после продувки останутся видимые загрязнения, закрывающие поры фильтра, его необходимо заменить. Замене подлежит крышка сенсора в сборе с фильтром.

Для заказа запасной части - крышки сенсора с металлокерамическим фильтром, необходимо обратиться к предприятию-изготовителю.



Рисунок 22 – Схема разборки измерительного модуля

16.5 Замена сенсора

Замена сенсора производится в случае выхода показаний газоанализатора за пределы допустимой погрешности и невозможности корректировки показаний, а также в случае выхода сенсора из строя.

При необходимости сенсор можно заменять во взрывоопасной зоне, не отключая электропитание, для газоанализаторов, изготовленных с 2022 года.



Замену сенсора без отключения питания во взрывоопасной зоне запрещается проводить в газоанализаторах с маркировкой взрывозащиты:

1Ex d [ja Ga] IIC T6 Gb X

Для замены сенсора необходимо (рис. 16):

- снять влагозащитную насадку измерительного модуля,
- выкрутить крышку сенсора, закрывающую сенсор,
- аккуратно потянуть сенсор и вынуть его из разъема,
- установить новый сенсор в разъем,
- произвести сборку измерительного модуля в обратном порядке.

Для заказа запасной части - сенсора, необходимо обратиться к предприятию-изготовителю.



После замены сенсора необходимо провести первичную поверку газоанализатора согласно методике поверки.

16.6 Замена батарейного модуля

Замена батарейного модуля производится по истечении 1,5 лет его срока эксплуатации или в случае разряда.

Для заказа запасной части – батарейный модуль, необходимо обратиться к предприятию-изготовителю.

Для замены батарейного модуля необходимо:

1) Ослабить стопорный винт на верхней крышке газоанализатора (рис. 22). Открутить крышку по резьбе. Снять с газоанализатора.

2) Аккуратно потянуть батарейный модуль на себя, снимая его с разъема.

3) Заменить батарейный модуль. Произвести сборку в обратном порядке.

4) После этого начнется процедура запуска и инициализации газоанализатора. Затем газоанализатор выйдет в режим измерения.

5) Крышку корпуса надежно затянуть "до упора", стопорный винт законтрить. Проверить, что крышку газоанализатора невозможно сдвинуть с места усилием руки.



Необходимо регулярно проверять состояние батареи. Своевременно заменять разряженные батарейные модули. Состояние модуля контролировать по данным АСУ ТП, либо с помощью ручного запросчика.*

**Дополнительное устройство, поставляется по заказу.*



После установки батарейного модуля может потребоваться до 15 минут, прежде чем датчик начнет передавать данные, в зависимости от настройки сети.



Утилизация

Батарейный модуль относится к опасным отходам. Запрещается утилизировать батарейный модуль как бытовые отходы. Разборка

модуля и его утилизация сжиганием запрещены. Использованный батарейный модуль подлежит утилизации сертифицированным переработчиком или сборщиком опасных материалов.



*Батарейный модуль содержит литий-тионилхлоридные батареи (Li-SOCl₂), которые относятся к невозобновляемым источникам питания.
Батарейные модули заряжать ЗАПРЕЩЕНО!*

16.7 Поверка

Газоанализаторы до ввода в эксплуатацию и после ремонта подлежат первичной поверке, при эксплуатации – периодической поверке. Интервал между поверками – 1 год (для ДГС ЭРИС-210ЕС) или 3 года (для ДГС ЭРИС-210IR). Поверку производить согласно методике поверки. Актуальная версия доступна на сайте предприятия-изготовителя <http://eriskip.com>. В разделе продукция необходимо найти датчик ДГС ЭРИС-210-RF, и в столбце «Файлы» подзаголовок «Методика поверки», где и содержится необходимая информация.

Приложение А Протокол обмена RS485

Настройки по умолчанию: 38400 бит/с, 8 бит данных, без бита четности, 1 стоп бит; Адрес Modbus – 1.

Регистры группы HOLD:

0x03 – чтение группы регистров

0x06 – запись одного регистра

0x10 – запись группы регистров

R/W-доступ для чтения/ для записи

Адрес регистра	Назначение	Доступ
0x0000	ID модуля (213)	R
0x0001	Скорость и Сетевой адрес RS485 - бит 0...3 - Скорость - бит 4...5 - Паритет: 0 - нет, 1 - нечёт., 2 - чёт. - бит 6 - Стоп-бит: 0 - 1 бит, 1 - 2 бита - бит 8...15 - Адрес	R/W
0x0002	РЕЗЕРВ	R/W
0x0003	Состояние бит 1 - порог 1 бит 2 - порог 2 бит 3 - отсутствует сенсор либо он повреждён бит 4 - нет связи с сенсором бит 5 - превышение сигнала бит 6 - идёт инициализация модуля бит 7 – режим 0 – рабочий, 1 - сервисный бит 8 - авария (какие-либо проблемы с сенсором) бит 10 - Признак наличия модуля бит 11 - Признак соединения с координатором бит 12 - Получен IEEE адрес координатора бит 15 - Признак наличия магнита	R/W
0x0004	Настройки модуля	R/W
0x0005	Нижнее значение	R
0x0006	Верхнее значение (отображаемое)	R
0x0007	Порог 1	R/W
0x0008	Порог 2	R/W
0x0009	Гистерезисы - бит 0...7 - Гистерезис срабатывания порога 1 - бит 8...15 - Гистерезис срабатывания порога 2	R/W
0x000A	Задержки срабатывания порогов - бит 0...7 - Задержка срабатывания порога 1 (в секундах) - бит 8...15 - Задержка срабатывания порога 2 (в секундах)	R/W
0x000B	Время автоматического сброса аварии	R/W
0x000C	Режим калибровки	R/W
0x000D	Концентрация калибровочного газа	R/W

0x000E	ID сети	R/W
0x000F	Системная кнопка для обновления настроек сети	R/W
0x0010	Номер используемого частотного канала	R/W
0x0011	Измеренное значение	R/W
0x0012	Мёртвая зона	R/W
0x0013	РЕЗЕРВ	R
0x0014	Заводской номер прибора Hi	R
0x0015	Заводской номер прибора Lo	R
0x0016	СЕНСОР. Калибровочная концентрация	R
0x0017	РЕЗЕРВ	R
0x0018	СЕНСОР. Масштабный коэффициент	R
0x0019	СЕНСОР. Нижнее значение с АЦП	R
0x001A	СЕНСОР. Верхнее значение с АЦП	R
0x001B	СЕНСОР. Тип сенсора	R
0x001C	СЕНСОР. EL. R_u и R_n	R
0x001D	СЕНСОР. EL. Bias и знак Bias	R
0x001E	СЕНСОР. EL. Source и Установка нуля	R
0x001F	СЕНСОР. EL. Mode и FET	R
0x0020	СЕНСОР. Название газа. Симв. 0 и 1	R
0x0021	СЕНСОР. Название газа. Симв. 2 и 3	R
0x0022	СЕНСОР. Название газа. Симв. 4 и 5	R
0x0023	СЕНСОР. Название газа. Симв. 6 и 7	R
0x0024	СЕНСОР. Название газа. Симв. 8 и 9	R
0x0025	СЕНСОР. Название газа. Симв. 10 и 11	R
0x0026	СЕНСОР. Название газа. Симв. 12 и 13	R
0x0027	СЕНСОР. Название газа. Симв. 14 и 15	R
0x0028	Комментарий. Символы 0 и 1	R/W
0x0029	Комментарий. Символы 2 и 3	R/W
0x002A	Комментарий. Символы 4 и 5	R/W
0x002B	Комментарий. Символы 6 и 7	R/W
0x002C	Комментарий. Символы 8 и 9	R/W
0x002D	Комментарий. Символы 10 и 11	R/W
0x002E	Комментарий. Символы 12 и 13	R/W
0x002F	Комментарий. Символы 14 и 15	R/W
0x0072	Верхнее значение (измеряемое)	R
0x00A3	Интервал выхода на связь в нормальном режиме, сек	R
0x00A4	Интервал выхода на связь при сработке "ПОРОГ 1", сек	R
0x00A5	Интервал выхода на связь при сработке "ПОРОГ 2", сек	R
0x00A6	Интервал выхода на связь при сработке "АВАРИЯ", сек	R

Регистры группы INPUT

0x04 – чтение группы регистров

R-доступ только для чтения

Адрес регистра	Назначение	Примечание
0x0100	ID модуля (213)	R/-
0x0101	Заводской номер Hi	R/-
0x0102	Заводской номер Lo	R/-
0x0103	Код версии ПО	R/-
0x0104	Код версии ПО. Build	R/-
0x0105	Короткий адрес	R/-
0x0106	Общее состояние бит 1 - порог 1 бит 2 - порог 2 бит 3 - отсутствует сенсор либо он повреждён бит 4 - нет связи с сенсором бит 5 - превышение сигнала бит 6 - идёт инициализация модуля бит 7 – режим 0 – рабочий, 1 - сервисный бит 8 - авария (какие-либо проблемы с сенсором) бит 10 - Признак наличия модуля бит 11 - Признак соединения с координатором бит 12 - Получен IEEE адрес координатора бит 15 - Признак наличия магнита	R/-
0x0107	Р Е 3 Е Р В	R/-
0x0108	Р Е 3 Е Р В	R/-
0x0109	СЕНСОР. Температура	R/-
0x010A	СЕНСОР. Тип подключенного сенсора	R/-
0x010B	СЕНСОР. Текущее значение концентрации	R/-
0x010C	СЕНСОР. Состояние сенсора	R/-
0x010D	СЕНСОР. Код версии ПО	R/-
0x010E	СЕНСОР. Код версии ПО. Build	R/-
0x010F	СЕНСОР. Качество связи	R/-
0x0110	Внешнее питание датчика *100	R/-
0x0111	Внутреннее питание +3,3 В * 100	R/-
0x0112	Температура внутри процессора	R/-
0x0113	Р Е 3 Е Р В	R/-
0x0114	Р Е 3 Е Р В	R/-
0x0115	IEEEAddr MBee модуля Модема [0,1]	R/-
0x0116	IEEEAddr MBee модуля Модема [2,3]	R/-
0x0117	IEEEAddr MBee модуля Модема [4,5]	R/-
0x0118	IEEEAddr MBee модуля Модема [6,7]	R/-
0x0119	PANID (Номер подсети)	R/-
0x011A	Используемый канал	R/-

0x011B	Короткий адрес	R/-
0x011C	IEEEAddr MBee модуля [0,1]	R/-
0x011D	IEEEAddr MBee модуля [2,3]	R/-
0x011E	IEEEAddr MBee модуля [4,5]	R/-
0x011F	IEEEAddr MBee модуля [6,7]	R/-
0x0120	СЕНСОР. Текущее значение концентрации	R/-
0x0121	СЕНСОР. Состояние сенсора бит 0 - Инициализация бит 1 - Рабочий цикл запущен бит 2 - 0 - рабочий режим, 1 - сервисный бит 3 - Признак наличия каких-либо неисправностей бит 4 - Превышение сигнала бит 5 - Нет связи с ОУ бит 6 - Нет связи с датчиком температуры бит 7 - Нет связи с АЦП бит 10 - Питание нагревателя не в допуске бит 11 - Питание измерительного моста не в допуске бит 12 - Нет подключенного сенсора либо сенсор повреждён бит 13 - Проблемы с EEPROM	R/-
0x0122	СЕНСОР. Температура *10	R/-
0x0123	СЕНСОР. Питание 3 В *10	R/-
0x0124	Р Е 3 Е Р В	R/-
0x0125	СЕНСОР. Напряжение на сенсоре	R/-
0x0126	СЕНСОР. Напряжение питания моста	R/-
0x0127	СЕНСОР. Напряжение середины моста	R/-
0x0128	СЕНСОР. Напряжение с пиллестора	R/-
0x0129	СЕНСОР. Напряжение подогрева	R/-
0x012A	СЕНСОР. Нижнее значение АЦП	R/-
0x012B	СЕНСОР. Верхнее значение АЦП	R/-
0x012C	СЕНСОР. Счётчик времени наработки Ni	R/-
0x012D	СЕНСОР. Счётчик времени наработки Lo	R/-
0x012E	Р Е 3 Е Р В	R/-
0x012F	Р Е 3 Е Р В	R/-
0x0150	Заводской номер самого сенсора [0,1]	R/-
0x0151	Заводской номер самого сенсора [2,3]	R/-
0x0152	Заводской номер самого сенсора [4,5]	R/-
0x0153	Заводской номер самого сенсора [6,7]	R/-
0x0154	Заводской номер самого сенсора [8,9]	R/-
0x0155	Заводской номер самого сенсора [10,11]	R/-
0x0156	Заводской номер самого сенсора [12,13]	R/-
0x0157	Заводской номер самого сенсора [14,15]	R/-
0x0158	Р Е 3 Е Р В	R/-
0x0159	Р Е 3 Е Р В	R/-

0x015A	РЕЗЕРВ	R/-
0x015B	РЕЗЕРВ	R/-
0x015C	РЕЗЕРВ	R/-
0x015D	РЕЗЕРВ	R/-
0x015E	РЕЗЕРВ	R/-
0x015F	Единица измерения концентрации	R/-



Электронная
версия

Мы в соцсетях



Россия, 617762,
Пермский край, г. Чайковский,
ул. Промышленная 8/25

телефон: +7 (34241) 6-55-11
e-mail: info@eriskip.ru
eriskip.com