



# ERIS XS

Версия 1.0

Датчик предназначен для измерения и передачи информации о дозрывоопасных концентрациях водорода и углеводородов

## Приложение №2 к руководству по эксплуатации

## Оглавление

1 Устройство датчика.....	2
1.1 Внешний вид .....	2
1.2 Габаритные размеры .....	2
1.3 Конструкция датчика.....	3
2 Характеристики конструкции .....	4
2.1 Характеристики конструкции.....	4
2.2 Электротехнические характеристики .....	4
3 Монтаж датчика.....	5
3.1 Установка датчика на стену (пластину).....	5
3.2 Подключение кабеля .....	6
3.3 Заземление .....	7
Лист регистрации изменений .....	9

# 1 Устройство датчика

## 1.1 Внешний вид

В зависимости от материала корпуса датчиков делятся на:

- датчик в алюминиевом корпусе;  
Общий вид датчика приведен на Рисунке 1.



Рисунок 1 – Внешний вид в алюминиевом корпусе ERIS XS

## 1.2 Габаритные размеры

Габаритные размеры датчика представлены на Рисунке 2. Все размеры указаны в мм.

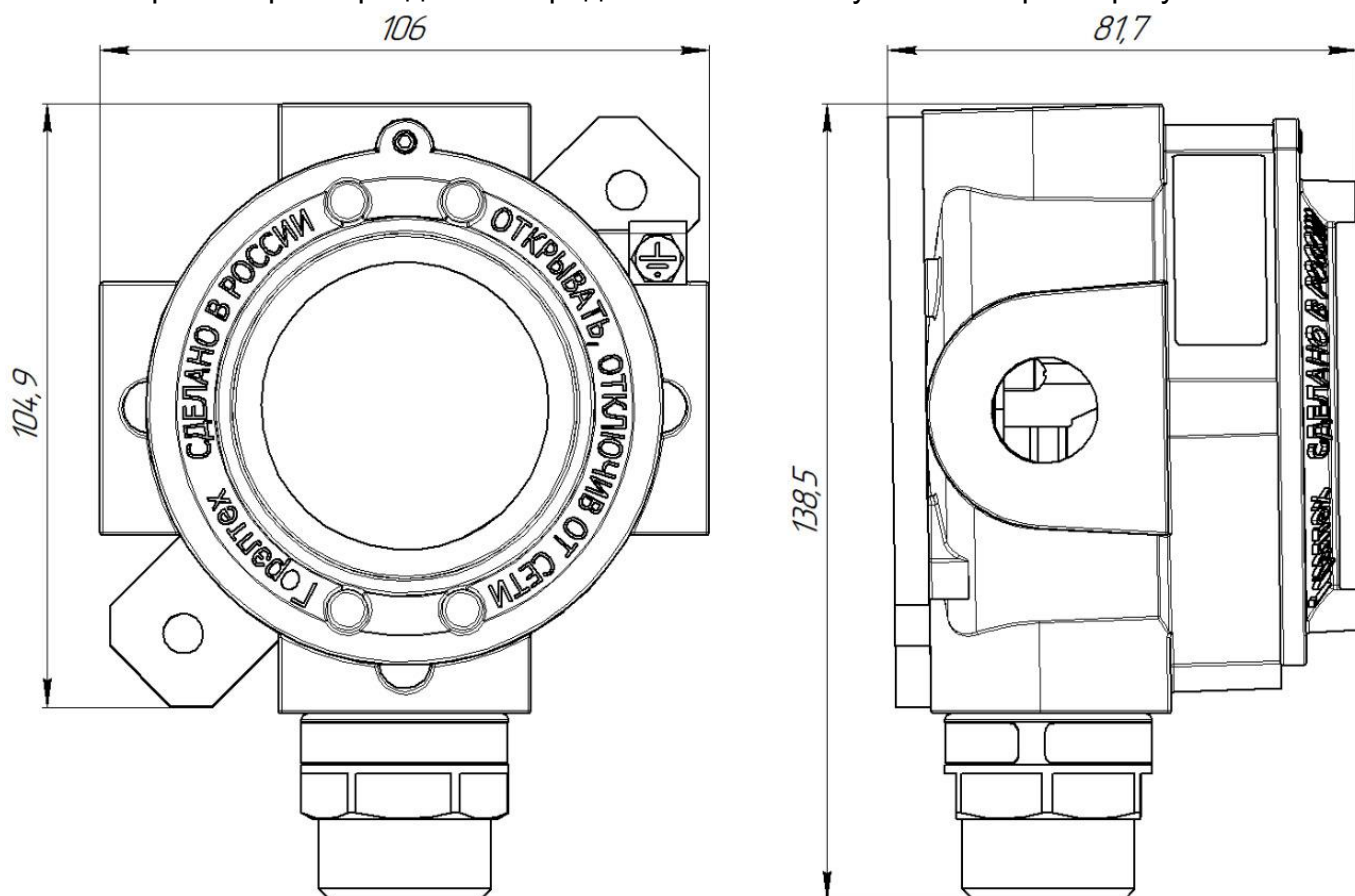


Рисунок 2 – Габаритные размеры ERIS XS

### 1.3 Конструкция датчика

Конструктивно датчик выполнен в металлическом корпусе с крышкой. Корпус датчика имеет три резьбовых ввода. Два ввода кабелей или кабелепроводов, расположенные по обеим сторонам корпуса датчика, предназначены для подключения источника питания (Рисунок 3). Нижний ввод обеспечивает прямое подключение термокаталитического сенсора. В корпус газоанализатора встроены проушины, которые позволяют использовать различные варианты монтажа.

Для предотвращения откручивания крышки предусмотрен стопорный винт. Стопорный винт откручивается шестигранным ключом.

Датчик состоит из следующих функциональных частей (Рисунок 3):

- термокаталитический сенсор;
- корпус и крышка.

Функция термокаталитического сенсора – обнаружение целевого газа. Сенсор защищен фильтром из спечённой нержавеющей стали.

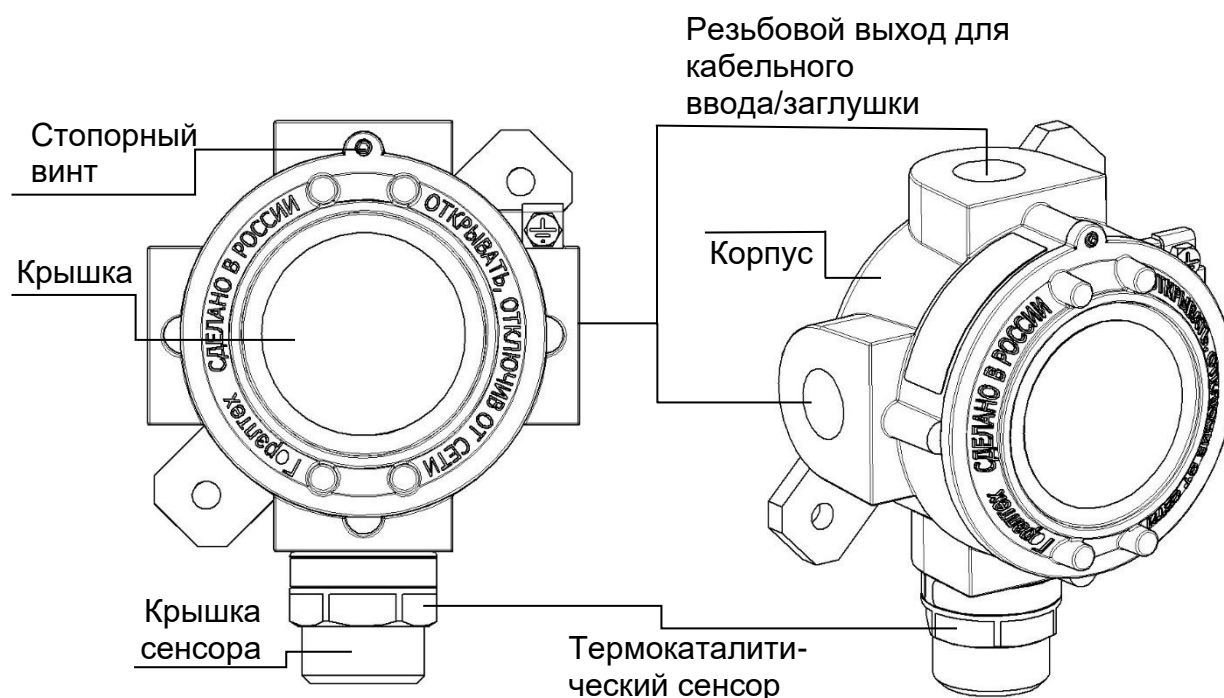


Рисунок 3 – Функциональный состав ERIS XS

## 2 Характеристики конструкции

### 2.1 Характеристики конструкции

Вид и уровень взрывозащиты датчика соответствует:

- 1Ex d IIC T4 Gb X для ERIS XS.

Степень защиты от проникновения воды, пыли и посторонних твердых частиц датчика по ГОСТ 14254-2015 (IEC 60529:2013) соответствует:

- IP65.

Габаритные размеры датчика, не более:

- ERIS XS - 106×81,7×138,5 мм;

Масса датчика:

- не более 1,0 кг в алюминиевом корпусе;

В составе датчика драгоценных материалов (драгоценных металлов и камней) не содержится.

### 2.2 Электротехнические характеристики

Ток питания  $280 \pm 20$  мА;

Напряжение питания  $2,3 \pm 0,1$  В.



*Подключение датчика ERIS XS осуществляется по линии, стабилизированной по току.*

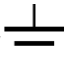


*Категорически запрещается подключать датчик напрямую к источнику электропитания с выходным напряжением более 5 В.*

### 3 Монтаж датчика



Монтаж датчика на объекте должен производиться в соответствии с утвержденным в установленном порядке проектом размещения системы контроля, в составе которой используется датчик.

Датчики должны быть заземлены. Винт заземления находится с внешней стороны корпуса и обозначен знаком .

#### 3.1 Установка датчика на стену (пластину)

При установке датчика на стену (пластину) необходимо соблюдать монтажные размеры для крепления в соответствии с Рисунком 4. Все размеры указаны в мм. Установку вести винтами и гайками М6. Вид датчика, установленного на стену, показан на Рисунке 5. Необходимо убедиться, что крепежные винты полностью затянуты и используются подходящие стопорные шайбы. При установке необходимо убедиться, что к датчику поступает анализируемый воздух, а также достаточно места для последующего демонтажа и проверки работоспособности.

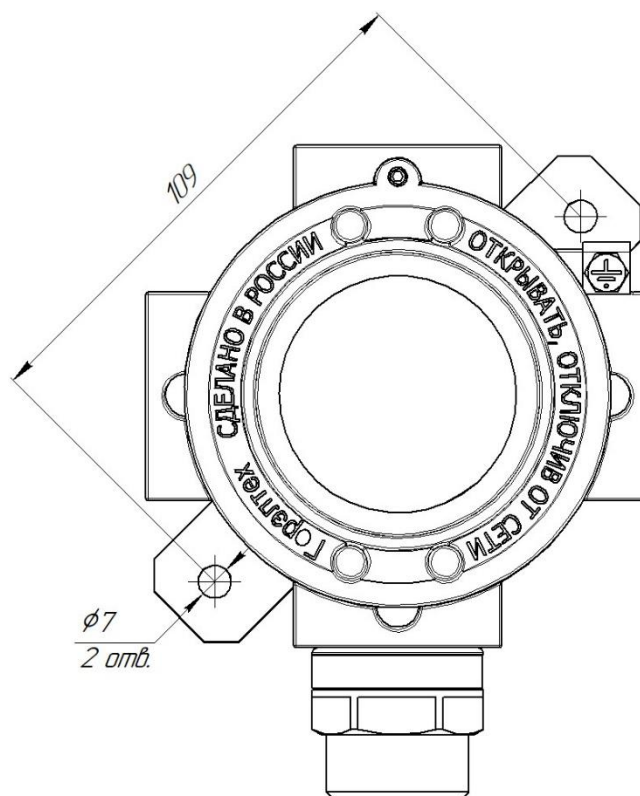


Рисунок 4 – Монтажные размеры для крепления

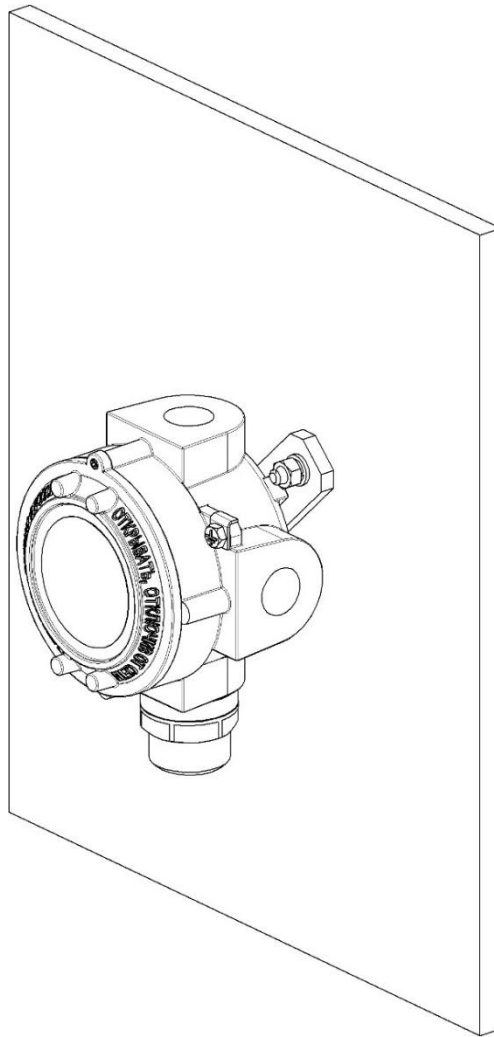


Рисунок 5 – Вид датчика, установленного на стену

### 3.2 Подключение кабеля

Сигнал датчика сильно подвержен влиянию внешних источников помех, поэтому прокладку кабельной линии следует производить отдельно от силовых кабелей и вдалеке от возможных источников помех.



*Во избежание выхода датчика из строя запрещается подключать его к источнику электропитания с выходным напряжением более 5 В.*

*Разрешено подключать датчик к контроллеру ЭРИС-110-МВП (модуль ввода потенциальный), который имеет стабилизированную линию по току питания и рассчитанный на работу с датчиком, работающим по мостовой схеме (мост Уитстона).*

Подключение проводов внутри датчика вести в следующей последовательности:

- закрутить стопорный винт в корпусе датчика согласно Рисунка 3;
- открутить крышку датчика по резьбе;
- выполнить подключение согласно схеме на Рисунке 6.

Подключения проводов кабеля производить в соответствии с назначением и в соответствии с маркировкой. Во время проведения работ избегать попадания влаги в датчик.

После выполнения подключения произвести сборку в обратном порядке. Необходимо не допускать попадания твердых частиц, грязи и влаги в резьбовое соединение крышки и корпуса датчика.

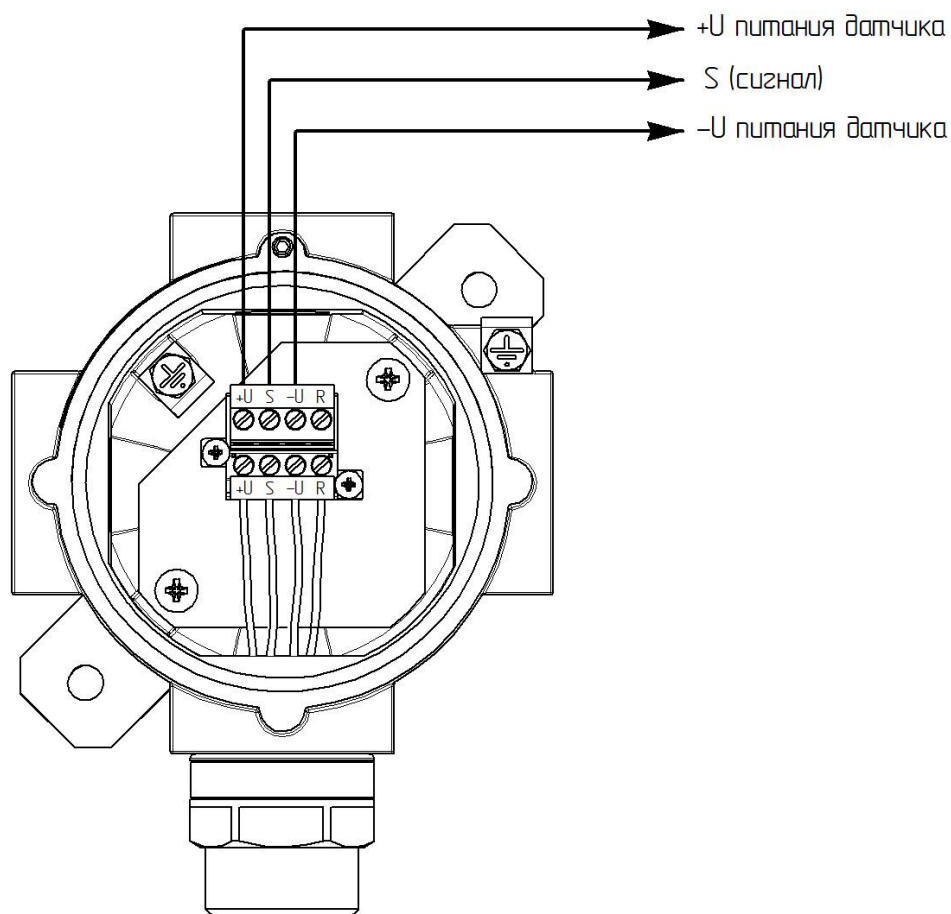


Рисунок 6 – Схема подключения датчика ERIS XS

### 3.3 Заземление

Для ограничения влияния радиочастотных помех и обеспечения электромагнитной совместимости необходимо выполнить правильное заземление.

При применении экранированного кабеля экран, охватывающий проводники линии, защищает их от паразитных емкостных связей и внешних магнитных полей. Этот экран должен быть подключен к заземляющему винту только в одной крайней точке со стороны датчика. Экран с другого конца, со стороны контроллера, должен быть оконцован или подключен к свободному выводу.

Заземление экрана с двух сторон недопустимо: из-за разности потенциалов могут возникать токи, которые вызовут неправильные показания или ложное срабатывание датчиков.

В целях обеспечения защитного заземления, согласно главе 7.3 ПУЭ, корпус датчика должен быть заземлен. Для этого на нём предусмотрен внешний винт заземления и знак заземления по ГОСТ 21130-75. В качестве заземляющих проводников должны быть использованы проводники, специально предназначенные для этой цели.

Для подключения заземляющего проводника необходимо ослабить винт заземления так, чтобы можно было обмотать провод вокруг него в виде буквы «U» (Рисунок 7). Затем приподнять зажим и поместить провод между зажимом и корпусом датчика. Опустить зажим и затянуть винт заземления.



Рисунок 7 – Заземление корпуса датчика



ERIS XS  
газоанализатор  
стационарный



Россия, 617760,  
Пермский край, г. Чайковский,  
ул. Промышленная 8/25

телефон: +7 (34241) 6-55-11  
e-mail: [info@eriskip.ru](mailto:info@eriskip.ru)  
[eriskip.com](http://eriskip.com)