



## ПГ ЭРИС - 414

Портативный  
газоанализатор

Газоанализаторы предназначены для измерения концентраций взрывоопасных, токсичных газов и кислорода в окружающей атмосфере, от 1 до 4 газов одновременно

# Руководство по эксплуатации

Версия 2.1



**Оглавление**

|                                                            |    |
|------------------------------------------------------------|----|
| Введение.....                                              | 3  |
| 1 Указание мер безопасности.....                           | 5  |
| 2 Назначение и функции.....                                | 7  |
| 3 Комплектность поставки .....                             | 9  |
| 4 Хранение .....                                           | 11 |
| 5 Первая эксплуатация (включение) прибора.....             | 13 |
| 6 Эксплуатация и техническое обслуживание.....             | 15 |
| 7 Описание газоанализатора.....                            | 16 |
| 8 Маркировка.....                                          | 20 |
| 9 Меню .....                                               | 21 |
| 10 Устройство газоанализатора .....                        | 26 |
| 11 Технические характеристики .....                        | 27 |
| 12 Сигнализация .....                                      | 31 |
| 13 Тестирование .....                                      | 36 |
| 14 Зарядка аккумулятора .....                              | 38 |
| 15 Калибровка.....                                         | 41 |
| 16 Поверка .....                                           | 48 |
| 17 Обмен данными с ПК.....                                 | 49 |
| 18 Ремонт .....                                            | 51 |
| 19 Гарантийные обязательства и сведения о рекламациях..... | 54 |
| 20 Утилизация .....                                        | 56 |
| Приложение А. неисправности .....                          | 57 |
| Приложение Б. интеграция с ER Connect™.....                | 61 |

Оглавление

|                                                      |    |
|------------------------------------------------------|----|
| Приложение В. ручной насос .....                     | 63 |
| Приложение Г. пробоотборное устройство ПОУ-500 ..... | 66 |
| ЛИСТ РЕГИСТРАЦИИ ИЗМЕНЕНИЙ.....                      | 69 |

## ВВЕДЕНИЕ

Данное руководство по эксплуатации является руководящим документом в обращении с газоанализатором портативным ПГ ЭРИС-414 (далее газоанализатор, прибор). Так же в обязательном порядке с прибором поставляется паспорт утвержденного типа. В паспорте указываются заводской номер изделия, определяемые газы, условия эксплуатации, комплектность поставки и другие характеристики, отметка о поверке.

Газоанализаторы допущены к применению в Российской Федерации и имеют свидетельство об утверждении типа средств измерений, внесены в Государственный реестр средств измерений Российской Федерации под номером 65108-16.

Газоанализатор соответствует требованиям Технического регламента Таможенного союза ТР ТС 012/2011 «О безопасности оборудования для работы во взрывоопасных средах».

Газоанализатор соответствует требованиям Технического регламента Таможенного союза ТР ТС 020/2011 «Электромагнитная совместимость технических средств».

Расшифровка предупреждающих знаков данного руководства:



### ВНИМАНИЕ

Указание на потенциально опасную ситуацию, которая при несоблюдении соответствующих мер предосторожности может привести к причинению вреда здоровью персонала, повреждению прибора или нанесению ущерба окружающей среде.

Предостережение от ненадлежащего обращения с прибором.



### ИНФОРМАЦИЯ

Дополнительная информация по обращению с прибором.



### ОПАСНО

Указание на непосредственно опасную ситуацию, которая при несоблюдении соответствующих мер предосторожности приводит к серьезным последствиям.



### ВНИМАНИЕ ТЕМПЕРАТУРНЫЕ УСЛОВИЯ

Обращение особого внимания на температуру при проведении работ.

## 1 УКАЗАНИЕ МЕР БЕЗОПАСНОСТИ



- Газоанализатор является личным устройством безопасности. Вы отвечаете за предпринимаемые действия в случае подачи предупреждающего сигнала.
- Газоанализатор следует оберегать от механических ударов.
- Запрещается механическое воздействие на сенсоры. Запрещается надавливать, протыкать сенсоры любыми предметами. Запрещается воздействие струей воздуха под давлением более 0,15 МПа на сенсор прибора при очистке корпуса от загрязнений.
- Категорически запрещается эксплуатация газоанализаторов с поврежденными элементами, корпусом и другими неисправностями.
- Запрещается несанкционированная замена компонентов прибора.
- Запрещается проводить зарядку газоанализатора, замену сенсоров и вскрывать прибор во взрывоопасных зонах.
- В случае нарушения правил эксплуатации, установленных изготовителем, может ухудшиться защита, обеспечиваемая корпусом, и взрывозащита, применяемая в данном оборудовании.
- Выполнять калибровку необходимо только в безопасном месте при отсутствии опасных газов.



- Для предотвращения повреждения аккумулятора вследствие глубокого разряда, при длительных перерывах в работе с газоанализатором или долгом хранении, следует заряжать его не реже 1 раза в 6 месяцев.
- Калибровку нужно выполнять по графику, в зависимости от воздействия на сенсоры отравляющих и загрязняющих веществ. Рекомендуется производить калибровку не реже одного раза в 6 месяцев.
- Перед первым использованием необходимо полностью зарядить ПГ ЭРИС-414.
- В целях обеспечения безопасности газоанализатор ПГ ЭРИС-414 должен эксплуатироваться и обслуживаться только квалифицированным персоналом. Перед эксплуатацией или обслуживанием устройства внимательно ознакомьтесь с руководством по эксплуатации.
- Используйте функцию ТЕСТИРОВАНИЕ чтобы проверить способность сенсоров реагировать на присутствие газов.
- Запрещается проводить проверку работоспособности термокаталитических сенсоров газоанализатора с помощью, например, газа из зажигалок, т.к. это может привести к выходу из строя чувствительного элемента.

## 2 НАЗНАЧЕНИЕ И ФУНКЦИИ

### 2.1 Назначение ПГ ЭРИС-414

Газоанализатор портативный ПГ ЭРИС-414 предназначен для измерения концентраций токсичных, горючих, углеводородных газов и кислорода в воздухе рабочей зоны промышленных помещений и открытых пространств промышленных объектов.

Принцип действия газоанализатора основан на физико-химических методах анализа:

- электрохимический - измерение объемной доли содержания токсичных газов и кислорода;
- оптический или термокаталитический - измерение содержания горючих и углеводородных газов.

Газоанализатор одновременно проводит анализ от одного до четырех компонентов газовой смеси, осуществляет непрерывный мониторинг и отображение измеренных значений и показания состояния газоанализатора на OLED-дисплее.

### 2.2 Функции газоанализатора:

- ◀ цифровая индикация содержания всех определяемых компонентов в режиме реального времени на OLED-дисплее газоанализатора;

↙ подача световой, звуковой и вибросигнализации при достижении содержания определяемого компонента порогов срабатывания «ПОРОГ 1» и «ПОРОГ 2» по каждому измерительному компоненту;

↙ цифровая индикация установленных порогов по выбранному измерительному каналу;

↙ подсчет показателей STEL (предельно допустимой концентрации ПДК)\* и TWA (среднесменное значение предельно допустимой концентрации ПДК)\*.

\*функции по дополнительному заказу;

↙ ведение и сохранение в энергонезависимой памяти архива событий. Вместимость архива 200 000 событий;

↙ защита от несанкционированного вскрытия газоанализатора. Запись в архив событий каждого вскрытия.

↙ обмен данными с ПК по интерфейсу USB;

↙ индикация текущего времени;

↙ индикация неисправностей/ошибок работы прибора;

↙ режим сохранения энергии - переход в "спящий режим" при нормальной работе;

↙ передача данных по каналу Bluetooth. Подробнее в Приложении В.



**Функции газоанализатора доступные при настройке прибора посредством программного обеспечения (ПО), установленного на ПК согласно п. 17.**

### 3 КОМПЛЕКТНОСТЬ ПОСТАВКИ

#### 3.1 Комплект поставки газоанализатора должен соответствовать таблице

| Наименование                           | Кол-во | Примечания                    |
|----------------------------------------|--------|-------------------------------|
| Газоанализатор портативный ПГ ЭРИС-414 | 1      | -                             |
| Паспорт                                | 1      | -                             |
| Методика поверки МП 128-221-2020       | 1      | На партию                     |
| Программное обеспечение (ПО)           | 1      | Доступно на сайте eriskip.com |
| Градуировочная насадка                 | 1      | -                             |
| Док-станция                            | 1      | -                             |
| USB кабель                             | 1      | -                             |
| Сетевой адаптер (Зарядное устройство)  | 1      | -                             |
| Руководство по эксплуатации            | 1      | -                             |
| Заглушка сенсора*                      | 0...3  | *По заявке                    |
| Сертификат соответствия ТР ТС          | 1      | На партию                     |
| Сертификат соответствия ПБ             | 1      | По заявке                     |
| Упаковка                               | 1      | -                             |
| Встроенный модуль Bluetooth            | 1      | *Доп. опция                   |

## 3.2 Таблица дополнительного оборудования

| Наименование                                                   | Кол-во | Примечания                                       |
|----------------------------------------------------------------|--------|--------------------------------------------------|
| Ручной насос с зондом                                          | 1      | По дополнительному заказу<br>Смотри Приложение В |
| Пробоотборное устройство ПОУ-500                               | 1      | По дополнительному заказу<br>Смотри Приложение Г |
| Градуировочная насадка                                         | 1      | ЗИП по доп. заказу                               |
| Док-станция                                                    | 1      | ЗИП по доп. заказу                               |
| Сетевой адаптер (Зарядное устройство)                          | 1      | ЗИП по доп. заказу                               |
| USB кабель                                                     |        | ЗИП по доп. заказу                               |
| Фильтр                                                         | 1...4  | ЗИП по доп. заказу                               |
| Клипса для крепления газоанализатора на одежду типа «Крокодил» | 1      | ЗИП по доп. заказу                               |
| Корпус газоанализатора портативного ПГ ЭРИС-414                | 1      | ЗИП по доп. заказу                               |
| <i>Примечание – ЗИП - запасные части</i>                       |        |                                                  |

## 4 ХРАНЕНИЕ

### 4.1 Заводская упаковка

Газоанализатор с комплектом поставки и эксплуатационной документацией поставляется потребителю уложенными в заводскую упаковочную коробку из картона. Способ упаковки, подготовка к упаковке, транспортная тара и материалы, применяемые при упаковке, порядок размещения соответствуют чертежам предприятия-изготовителя.

### 4.2 Хранение

Хранение газоанализаторов соответствует условиям группы 2 по ГОСТ 15150-69:



- температура воздуха – от минус 30 до плюс 50 °С;
- относительная влажность воздуха (не более) – 95 % при 25 °С.

В условиях складирования газоанализаторы должны храниться на стеллажах. Воздух помещений, в которых хранятся газоанализаторы, не должен содержать вредных примесей, вызывающих коррозию.

Назначенный срок хранения – 1 год (в упаковке предприятия-изготовителя).



**При длительных перерывах в работе с газоанализатором или долгом хранении следует проводить заряд аккумулятора - не реже 1 раза в 6 месяцев. Правила проведения зарядки аккумулятора см. п. 14 данного руководства.**

## 5 ПЕРВАЯ ЭКСПЛУАТАЦИЯ (ВКЛЮЧЕНИЕ) ПРИБОРА

Перед первой эксплуатацией прибора рекомендуется следующая последовательность действий:

- Проверить комплектность поставки.
- Внимательно ознакомиться с руководством по эксплуатации и паспортом на прибор.
- Провести внешний осмотр газоанализатора:
  - сличить заводской номер на задней части корпуса прибора и в эксплуатационных документах;
  - проверить целостность корпуса;
  - проверить наличие всех крепежных элементов;
- Включить прибор, дождаться окончания прогрева смотри п. 9.1.



**Если газоанализатор хранился при отрицательной температуре, то перед включением выдержать прибор при температуре от 0 до плюс 30 °С в течение 2 часов.**



**Если аккумулятор прибора разрядился после длительного хранения, необходимо полностью зарядить прибор смотри п. 14.**

- Если активирована функция автокалибровки нуля сенсоров, выполнить процедуру в заведомо чистой атмосфере или воспользоваться ГСО - ПГС воздух.

➤ Провести проверку работоспособности. Для этого использовать **ТЕСТИРОВАНИЕ** смотри п. 13, после чего можно приступить к эксплуатации прибора.

➤ Для газоанализаторов с электрохимическими (ЕС) сенсорами на определение концентраций метанола ( $\text{CH}_3\text{OH}$ ), хлороводорода ( $\text{HCl}$ ), оксида азота ( $\text{NO}$ ), при первом включении и после полного разряда АКБ, требуется прогрев включенного газоанализатора в течение 4 часов (при последующих включениях время прогрева 1 минута).



**Запрещается направлять струю воздуха/воды на сенсор прибора.  
Запрещается применять спиртосодержащие жидкости для очистки прибора от загрязнений.**

## 6 ЭКСПЛУАТАЦИЯ И ТЕХНИЧЕСКОЕ ОБСЛУЖИВАНИЕ

По мере эксплуатации газоанализатор ПГ ЭРИС-414 нуждается в проведении технического обслуживания.

Рекомендуемые виды и сроки проведения технического обслуживания:

- внешний осмотр – перед каждым использованием,
- очистка поверхностей от загрязнений – раз в 1 месяц,
- проверку на работоспособность (ТЕСТИРОВАНИЕ) – по необходимости (смотри п. 13),
- поверка прибора – раз в год (смотри п. 16).

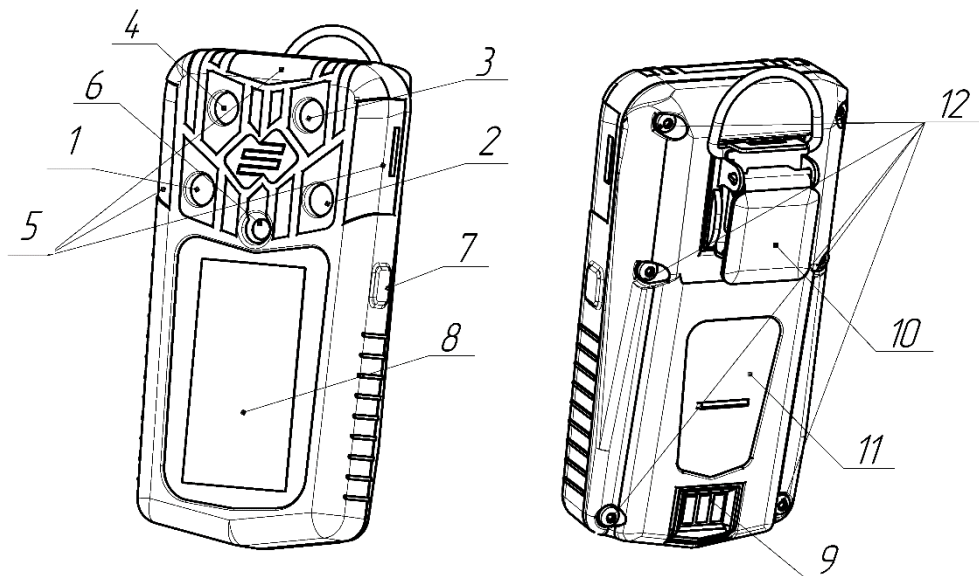
При внешнем осмотре газоанализатора необходимо проверить:

- целостность корпуса;
- наличие всех крепежных деталей и их элементов, качество крепежных соединений;

В процессе эксплуатации газоанализатора, по мере загрязнения, необходимо производить его чистку. Чистку производить влажной хлопчатобумажной тканью или бумажной салфеткой с непрерывной сменой контактирующей поверхности ткани/бумаги, во избежание образования царапин на поверхности. При необходимости, возможно применение воды или сжатого воздуха давлением до 0,15 МПа с последующей протиркой тканью/салфеткой.

## 7 ОПИСАНИЕ ГАЗОАНАЛИЗАТОРА

### 7.1 Внешний вид газоанализатора и его характерные особенности:



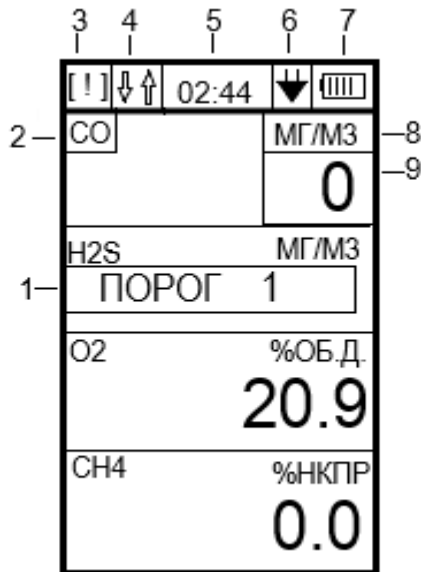
## 7.2 Детали газоанализатора и внешний вид

| <b>Позиция</b>                                                                       | <b>Описание</b>                                    |
|--------------------------------------------------------------------------------------|----------------------------------------------------|
| <b>1</b>                                                                             | Сенсор 1 токсичных газов (ЕС1)                     |
| <b>2</b>                                                                             | Сенсор 2 токсичных газов (ЕС2 или O <sub>2</sub> ) |
| <b>3</b>                                                                             | Сенсор 3 кислорода (O <sub>2</sub> или IR)         |
| <b>4</b>                                                                             | Сенсор 4 горючих газов (СТ или IR)                 |
| <b>5</b>                                                                             | Окна световой сигнализации (световоды)             |
| <b>6</b>                                                                             | Звуковая сигнализация                              |
| <b>7</b>                                                                             | Кнопка управления                                  |
| <b>8</b>                                                                             | OLED-дисплей                                       |
| <b>9</b>                                                                             | Разъем зарядки газоанализатора                     |
| <b>10</b>                                                                            | Клипса для крепления газоанализатора на одежду     |
| <b>11</b>                                                                            | Этикетка с маркировкой газоанализатора             |
| <b>12</b>                                                                            | Винты крепления корпуса                            |
| <b>Примечания:</b>                                                                   |                                                    |
| 1) Количество сенсоров определяется заказом.                                         |                                                    |
| 2) СТ-термокаталитический сенсор, IR-оптический сенсор, ЕС-электрохимический сенсор. |                                                    |

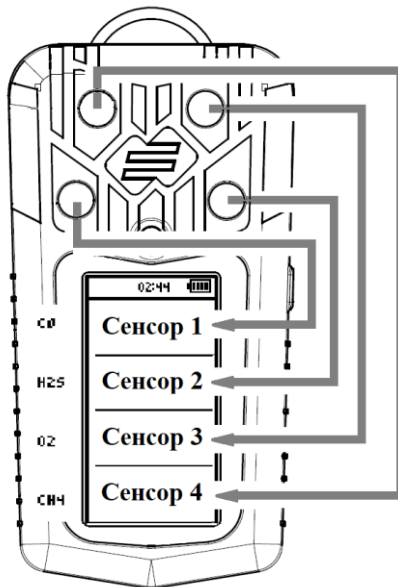
### 7.3 Дисплей

Газоанализатор имеет высококонтрастный OLED-дисплей с широким углом обзора. На дисплее в режиме реального времени отображается:

- 1 - превышение пороговых значений,
- 2 - молекулярная формула измеряемых газов,
- 3 - символ ошибки работы прибора (смотри пункт меню «СТАТУС ПРИБОРА»),
- 4 - символ обмена данными с ПК,
- 5 - текущее время,
- 6 - символ подключения внешнего питания,
- 7 - уровень заряда аккумулятора,
- 8 - единицы измерения,
- 9 - концентрация газа.



## 7.4 Соотношение расположения полей дисплея и сенсоров



## 8 МАРКИРОВКА

Маркировка газоанализатора наносится на заднюю часть корпуса и содержит следующую информацию:

- наименование предприятия-изготовителя или его зарегистрированный товарный знак;
- модель газоанализатора;
- заводской номер газоанализатора, год выпуска;
- предупредительные надписи;
- температуру эксплуатации;
- маркировка взрывозащиты;
- маркировку степени защиты по ГОСТ 14254-2015;
- наименование органа по сертификации и номер сертификата соответствия;
- единый знак обращения продукции на рынке Евразийского экономического союза, утвержденный Решением Комиссии Таможенного союза от 15.07.2011 № 711, при условии соответствия оборудования требованиям всех Технических регламентов Таможенного союза и Технических регламентов ЕАЭС, действие которых распространяется на заявленное оборудование;
- специальный знак взрывобезопасности «Ех», согласно Приложению 2 Технического регламента Таможенного союза 012/2011 «О безопасности оборудования для работы во взрывоопасных средах».

## 9 МЕНЮ

### 9.1 Управление с помощью кнопки

☑ Для включения газоанализатора нажать и удерживать кнопку в течение 4 секунд. Прибор автоматически выполнит тестирование и прогрев в течение 60 сек.

☑ Для выключения газоанализатора нажать и удерживать кнопку в течение 3 секунд до завершения обратного отсчета и отключения дисплея.

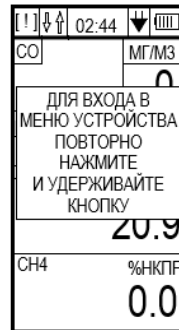
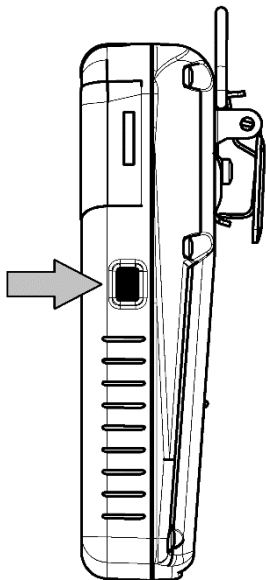
Примечание - Выключение прибора осуществляется с основного экрана, когда прибор находится не в «спящем режиме».

☑ Для входа в меню нажать кнопку. На дисплее появится окно с сообщением о дальнейших действиях «для входа в меню устройства повторно нажмите и удерживайте кнопку». Нажать кнопку повторно для входа в меню.

☑ Для перехода по строкам меню пользоваться коротким нажатием кнопки.

☑ Для входа в подменю удерживать кнопку нажатой в течение 2 секунд.

☑ Для выхода из подменю выбрать знак <<< в конце списка и нажать кнопку. Если в подменю нет знака <<<, то для выхода необходимо удерживать кнопку в течение 2 секунд.



## 9.2 Основное меню

| Пункта меню    | Назначение                                                                                      |
|----------------|-------------------------------------------------------------------------------------------------|
| СТАТУС ПРИБОРА | В пункте описывается информация о состоянии прибора и ошибки в работе. Подробно в Приложение А. |
| ТЕСТИРОВАНИЕ   | Быстрое тестирование прибора смотри п.13.                                                       |
| КАЛИБ. НУЛЯ    | Проведение калибровки нуля сенсоров смотри п. 15.                                               |
| КАЛИБ. ДИАП.   | Проведение калибровки диапазона сенсоров смотри п.15.                                           |
| ДАТЧИКИ        | В пункте можно посмотреть информацию о температуре прибора, атмосферном давлении и др.          |
| ЯЗЫК МЕНЮ      | Позволяет выбрать английский либо русский язык меню.                                            |
| РАДИОМОДУЛЬ    | Параметры радиомодуля.                                                                          |

|           |                                                                                                                                                                                                                                                                                                                          |
|-----------|--------------------------------------------------------------------------------------------------------------------------------------------------------------------------------------------------------------------------------------------------------------------------------------------------------------------------|
| О ПРИБОРЕ | В пункте описывается информация о приборе:<br>серийный номер, версия прошивки, дата производства, дата последней калибровки.<br>А также информация о сенсорах:<br>Наименование сенсора, серийный номер, молекулярная формула измеряемого газа, диапазон измерений, калибровочная концентрация, значение ПОРОГ1, ПОРОГ 2. |
| <<<       | Возврат в режим измерений/предыдущую страницу.                                                                                                                                                                                                                                                                           |

| ДАТЧИКИ         |
|-----------------|
| ТЕМП: 26.5 C    |
| БАТАРЕЯ: 4.24 V |
| V REF. 2.498 V  |
| ДАВЛ: 101.2 КПА |
| 759 ММ РТ.СТ    |
| ПОЛОЖЕНИЕ:      |
| X: 0            |
| Y: 0            |
| Z: 0            |

### 9.3 Подменю «ДАТЧИКИ»

В режиме реального времени прибор отображает следующие данные:

- Температура внутри корпуса прибора "ТЕМП";
- Уровень заряда батареи «БАТАРЕЯ»;
- Опорное напряжение "V REF ";
- Атмосферное давление "ДАВЛ" в кПа и мм. рт. ст.;
- Показания акселерометра «ПОЛОЖЕНИЕ».

### 9.4 Подменю «О ПРИБОРЕ»

На первой странице в подменю О ПРИБОРЕ отображаются следующие данные:

ющие данные:

- Серийный номер прибора "S/N";
- Версия прошивки "F/W";
- Аппаратная версия "H/W";
- Дата производства;
- Дата последней калибровки;
- Количество дней до следующей калибровки.

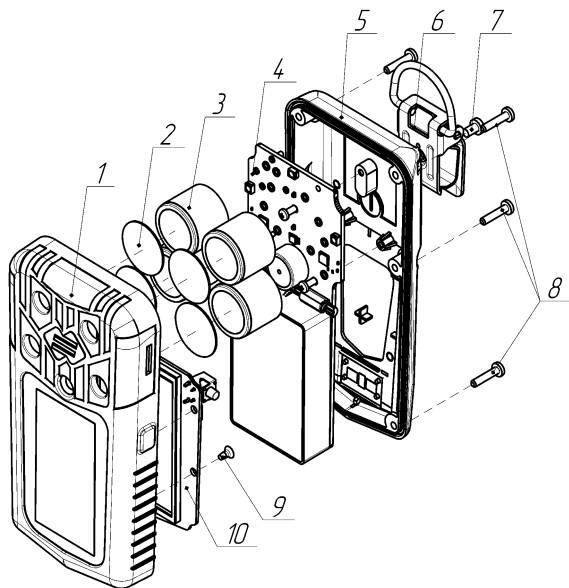
| О ПРИБОРЕ        | 1/4       |
|------------------|-----------|
| S/N:             | 414212121 |
| F/W:             | 3.17      |
| H/W:             | 5.67      |
| ПРОИЗВЕДЕН:      |           |
|                  | ФЕВ-22    |
| ПОСЛ. КАЛИБР.:   |           |
|                  | НЕ ЗАДАНО |
| ДО СЛЕД КАЛИБР.: |           |
|                  | НЕ ЗАДАНО |

| О ПРИБОРЕ       |     | 3/4 |
|-----------------|-----|-----|
| СЕНСОР ЕС1      |     |     |
| ГАЗ:            | СО  |     |
| ДИАПАЗОН ПОКАЗ. |     |     |
| ДО:             | 100 | ppm |
| ПОРОГ 1:        |     |     |
| БОЛЕЕ           | 14  | ppm |
| ПОРОГ 2:        |     |     |
| БОЛЕЕ           | 71  | ppm |
| АВТОКАЛИБРОВКА  |     |     |
| ПРИ СТАРТЕ:     |     |     |
| ВКЛЮЧЕНА        |     |     |

На последующих страницах отображается информация о каждом сенсоре, а именно:

- Наименование сенсора;
- Молекулярная формула измеряемого газа;
- Диапазон показаний;
- ПОРОГ 1;
- ПОРОГ 2;
- Включение/Выключение автокалибровки.

## 10 УСТРОЙСТВО ГАЗОАНАЛИЗАТОРА



- 1 - Передняя часть корпуса,
- 2 - Сменные фильтры,
- 3 - Сменные сенсоры,
- 4 - Основной модуль,
- 5 - Задняя часть корпуса,
- 6 - Клипса для крепления газоанализатора на одежде,
- 7 - Крепежный винт клипсы,
- 8 - Крепежные винты прибора,
- 9 - Крепежные винты модуля 10,
- 10 - Модуль индикации.

Аккумулятор прибора размещен в собственном изолированном отсеке. Аккумулятор является единой неразборной частью основного модуля (4). Модуль индикации (10) состоит из платы, кнопки управления и OLED-дисплея.

## 11 ТЕХНИЧЕСКИЕ ХАРАКТЕРИСТИКИ

|                                                                                                           |                                                                                   |
|-----------------------------------------------------------------------------------------------------------|-----------------------------------------------------------------------------------|
| Метрологические характеристики газоанализатора                                                            | Согласно описания типа средства измерений № 65108-16                              |
| Принцип отбора пробы                                                                                      | Диффузионный                                                                      |
| Габаритные размеры (высота × ширина × толщина), мм, не более                                              | 120x63,5x31,5 без клипсы                                                          |
| Масса, г, не более                                                                                        | 250                                                                               |
| <b>Условия эксплуатации:</b>                                                                              |                                                                                   |
| - температура окружающей среды, °С<br>- атмосферное давление, кПа<br>- относительная влажность воздуха, % | от минус 45 до плюс 50<br>от 84 до 106,7<br>от 0 до 95<br>(без конденсации влаги) |
| Напряжение питания от аккумулятора, В                                                                     | 3,6                                                                               |
| Время непрерывной работы, ч, не менее                                                                     | 20*                                                                               |
| Время зарядки прибора, ч                                                                                  | 2**                                                                               |
| Средняя наработка до отказа, ч, не менее                                                                  | 35000                                                                             |
| Средний срок службы, лет, не менее                                                                        | 20                                                                                |
| Назначенный срок службы, лет                                                                              | 20                                                                                |

|                         |                      |
|-------------------------|----------------------|
| Взрывозащита            | 1Ex d ia IIC T4 Gb X |
| Степень защиты оболочки | IP66/ IP67           |

По устойчивости и прочности к воздействию температуры и влажности окружающего воздуха газоанализатор соответствуют исполнению Д2 по ГОСТ Р 52931-2008.

Газоанализатор устойчив к воздействию вибраций в диапазоне частот от 10 до 30 Гц с полным смещением 1 мм и в диапазоне частот от 31 до 150 Гц с амплитудой ускорения 19,6 м/с<sup>2</sup> (2g) по ГОСТ Р 52931-2008.

Газоанализаторы, поставляемые на объекты, поднадзорные РМРС, стойки к воздействию вибрации с частотой от 2 до 100 Гц: при частотах от 2,0 до 13,2 Гц – с амплитудой перемещений  $\pm 1$  мм и при частотах от 13,2 до 100 Гц - с ускорением  $\pm 0,7g$ .

Газоанализатор устойчив к воздействию электростатического разряда по ГОСТ 30804.4.2-2013, контактный разряд  $\pm 6$  кВ, воздушный разряд  $\pm 8$  кВ.

Газоанализатор устойчив к воздействию радиочастотного электромагнитного поля по ГОСТ 30804.4.3-2013, на порт корпуса в диапазоне от 80 до 1000 МГц, напряженность радиочастотного электромагнитного поля 30 В/м.

Газоанализатор устойчив к воздействию импульсного магнитного поля по ГОСТ Р 50649-94, на порт корпуса напряженность магнитного поля 300 А/м.

**Примечания:**

**\* Максимальное время работы газоанализатора зависит от количества и моделей сенсоров и условий эксплуатации прибора.**

**\*\* При использовании сетевого адаптера, поставляемого предприятием-изготовителем и в зависимости от мощности зарядного устройства.**



**Данный прибор содержит литий-полимерный аккумулятор. Использованные литиевые элементы питания подлежат обязательной утилизации.**

Разборка аккумулятора и его утилизация сжиганием запрещены. Не утилизируйте аккумулятор вместе с другими твердыми бытовыми отходами. Использованный аккумулятор подлежит утилизации сертифицированным переработчиком или сборщиком опасных материалов.



**В составе газоанализатора драгоценных материалов (драгоценных металлов и камней) не содержится.**

## Функциональные возможности газоанализатора:

Сигнализация →

В нормальном режиме работы, предупреждающая, аварийная, см. п. 10

Звуковая сигнализация →

Пьезоизлучатель с интенсивностью звука 105 дБ

Визуальная сигнализация →

Три красных светодиода по периметру

Дисплей →

Графический OLED - дисплей

Самодиагностика →

Осуществляется при включении и во время работы

Калибровка →

Установка нуля и диапазона

Сенсоры →

Автоматическая калибровка нуля при включении (доп. функции)

Аккумулятор →

Литий-полимерный аккумулятор

Зарядное устройство →

Док-станция с USB разъемом и индикатором заряда

## 12 СИГНАЛИЗАЦИЯ

### 12.1 Световая, звуковая и вибросигнализация газоанализатора


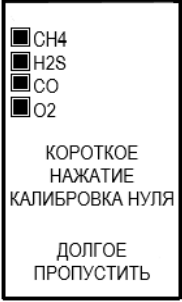

| Событие                               | Световая<br>сигнализация                                      | Звуковая<br>сигнализация                              | Вибросигнал                                          |
|---------------------------------------|---------------------------------------------------------------|-------------------------------------------------------|------------------------------------------------------|
| <b>Стандартная</b>                    |                                                               |                                                       |                                                      |
| <b>Включение</b>                      | 1 короткий<br>красный и 1<br>длинный сигналы                  | 1 короткий и 1<br>длинный<br>сигнал                   | 1 длинный<br>сигнал                                  |
| <b>Выключение</b>                     | 3 коротких<br>красных сигнала<br>на каждую<br>секунду отсчета | 3 коротких<br>сигнала<br>на каждую<br>секунду отсчета | 3 коротких<br>сигнала<br>на каждую<br>секунду отсчет |
| <b>Разряд<br/>аккумулятора</b>        | 2 коротких<br>красных сигнала<br>через 30 секунд              | 2 коротких<br>сигнала через<br>30 секунд              | 1 длинный<br>сигнал через<br>30 секунд               |
| <b>Режим сохране-<br/>ния энергии</b> | мигание зеленым<br>раз в секунду                              | -                                                     | -                                                    |
| <b>Предупреждающая</b>                |                                                               |                                                       |                                                      |
| <b>Превышение<br/>ПОРОГ 1</b>         | 3 коротких<br>красных сигнала<br>1 раз в секунду              | 3 коротких<br>сигнала 1 раз в<br>секунду              | длинный<br>прерывистый<br>сигнал                     |

|                                  |                                                |                              |                                  |
|----------------------------------|------------------------------------------------|------------------------------|----------------------------------|
| <b>Превышение<br/>ПОРОГ 2</b>    | прерывистый<br>частый сигнал<br>красного цвета | прерывистый<br>частый сигнал | длинный<br>прерывистый<br>сигнал |
| <b>Аварийная</b>                 |                                                |                              |                                  |
| <b>Неисправность<br/>общая</b>   | длинный<br>красный сигнал<br>1 раз в секунду.  | -                            | -                                |
| <b>Неисправность<br/>сенсора</b> | длинный<br>красный сигнал<br>1 раз в секунду   | -                            | -                                |
| <b>Превышение<br/>диапазона</b>  | длинный<br>прерывистый<br>красный сигнал       | длинный<br>прерывистый       | длинный<br>прерывистый<br>сигнал |



**Газоанализатор является личным устройством безопасности. Вы отвечаете за предпринимаемые действия в случае подачи сигнала превышения ПОРОГ 1, ПОРОГ 2 или диапазона измерений!**

## 12.2 Индикация на дисплее ПГ ЭРИС-414

| Состояние         | Включение                                                                         | Включение                                                                                                                                                                                                                                 | Включение, автокалибровка нуля                                                     | Режим измерения                                                                     |
|-------------------|-----------------------------------------------------------------------------------|-------------------------------------------------------------------------------------------------------------------------------------------------------------------------------------------------------------------------------------------|------------------------------------------------------------------------------------|-------------------------------------------------------------------------------------|
| Индикация дисплея |  | <p>СЕНСОР ЕС1<br/>ГАЗ: H2S</p> <p>ДИАПАЗОН ПОКАЗАНИЙ<br/>ДО 100.0 ppm</p> <p>ПОРОГ 1:<br/>БОЛЕЕ 3.0 ppm</p> <p>ПОРОГ 2:<br/>БОЛЕЕ 10.0 ppm</p> <p>АВТОКАЛИБРОВКА<br/>ПРИ СТАРТЕ:<br/>ВКЛЮЧЕНА</p> <hr/> <p>ИДЕТ ПРОГРЕВ<br/><b>47</b></p> |  |  |
| Описание          | Самодиагностика, тестирование                                                     | Информация о газоанализаторе, сенсорах, прогрев                                                                                                                                                                                           | Вкл./Выкл. данной функции осуществляется с помощью ПО смотри п. 17.                | Нормальная работа газоанализатора                                                   |

| Состояние         | Превышение значения ПОРОГ 1                                                       | Превышение значения ПОРОГ 2                                                       | Неисправность общая                                                                | Неисправность сенсора                                                               |
|-------------------|-----------------------------------------------------------------------------------|-----------------------------------------------------------------------------------|------------------------------------------------------------------------------------|-------------------------------------------------------------------------------------|
| Индикация дисплея |  |  |  |  |
| Описание          | Инверсия поля с надписью ПОРОГ 1 с черного на желтый цвет                         | Инверсия поля с надписью ПОРОГ 2 с черного на желтый цвет                         | Смотри Приложение А                                                                | Смотри Приложение А                                                                 |

| Состояние         | Неисправность сенсора                                                                                                                                                                                                                                           | Выключение                                                                                         | Неисправность                                                                                                                                                                                                                                                                                                          |
|-------------------|-----------------------------------------------------------------------------------------------------------------------------------------------------------------------------------------------------------------------------------------------------------------|----------------------------------------------------------------------------------------------------|------------------------------------------------------------------------------------------------------------------------------------------------------------------------------------------------------------------------------------------------------------------------------------------------------------------------|
| Индикация дисплея |  <p> [!] 02:44 [    ]<br/> CO МГ/М3<br/> <b>0</b><br/> H2S МГ/М3<br/> <b>ПРЕВЫШЕН</b><br/> <b>ДИАПАЗОН</b><br/> O2 %ОБ.Д.<br/> <b>20.9</b><br/> CH4 %НКПР<br/> <b>0.0</b> </p> |  <p><b>03</b></p> |  <p> ДО ВЫКЛЮЧЕНИЯ<br/> 265 СЕКУНД<br/> <br/> <b>ЭРИС</b><br/> ПГ ЭРИС-414<br/> ОБНАРУЖЕНА<br/> НЕИСПРАВНОСТЬ!<br/> КОД ОШИБКИ<br/> <b>207</b> </p> |
| Описание          | Превышение диапазона измерений                                                                                                                                                                                                                                  | Обратный отсчет                                                                                    | Смотри Приложение А                                                                                                                                                                                                                                                                                                    |

| ТЕСТИРОВАНИЕ  |     |     |
|---------------|-----|-----|
| TEST          | 'Z' | 'R' |
| H2S           | x   | x   |
| CO            | x   | x   |
| O2            | x   | x   |
| CH4           | x   | x   |
| СВЕТ КРАСН    | x   |     |
| СВЕТ ЗЕЛЕН    | x   |     |
| ЗВУК          | x   |     |
| ВИБРО         | x   |     |
| ЗАВЕРШЕНО     |     |     |
| НАЖМИТЕ СТАРТ |     |     |

### 13 ТЕСТИРОВАНИЕ

Тестирование газоанализатора предназначено для проверки работоспособности прибора.

➤ Для прохождения тестирования необходимо войти в главное меню прибора и выбрать пункт ТЕСТИРОВАНИЕ. Длинным нажатием кнопки войти в пункт.

➤ На дисплее прибора отобразятся столбцы тестирования прибора:

"Z" - проверка нуля для каждого сенсора;

"R" - проверка концентрации для каждого сенсора;

"СВЕТ КРАСН" - проверка работы красных светодиодов;

"СВЕТ ЗЕЛЕН" - проверка работы зеленых светодиодов;

"ЗВУК" - проверка работы звуковой сигнализации;

"ВИБРО" - проверка работы вибросигнала.

- Газоанализатор автоматически проверит калибровку нуля сенсоров, в столбце «Z» отобразится символ: ✓ при удовлетворительном прохождении теста, ✗ при неудовлетворительном.
- После заполнения столбца «Z» подать на газоанализатор газовую смесь превышающую диапазон ПОРОГ 1 для каждого сенсора. Значение ПОРОГ 1 для каждого сенсора записано в подменю «О ПРИБОРЕ» смотри п. 9.4. Алгоритм подачи газовой смеси на сенсоры газоанализатора описан в п. 15 данного руководства.
- Дождитесь, когда прибор подаст сигнализацию о превышении ПОРОГ 1. Столбцы «R», «СВЕТ КРАСН», «СВЕТ ЗЕЛЕН», «ЗВУК», «ВИБРО» заполнятся при коротком нажатии на кнопку при наличии соответствующей сигнализации.
- При удовлетворительных результатах тестирования в конце появится надпись ТЕСТИРОВАНИЕ УСПЕШНО ПРОЙДЕНО! и большой знак ✓. Вы можете приступить к работе. При появлении большого знака ✗, что свидетельствует о не корректной работе прибора, рекомендуем откалибровать газоанализатор.
- Для выхода из ТЕСТИРОВАНИЯ удерживайте кнопку.
- Результаты испытаний сохраняются в архив прибора.

## 14 ЗАРЯДКА АККУМУЛЯТОРА



**Зарядку газоанализатора ПГ ЭРИС-414 проводить при температуре окружающей среды в диапазоне от 0 до плюс 30 °С. Если газоанализатор хранился или эксплуатировался при отрицательной температуре, то перед началом зарядки выдержать прибор при температуре от 0 до плюс 30 °С в течение 2 часов.**

Зарядку аккумулятора следует проводить:

- при сигнализации "разряд";
- не реже 1 раза в 4 месяца при длительных перерывах в работе или долгом хранении газоанализатора;
- при индикации низкого заряда.

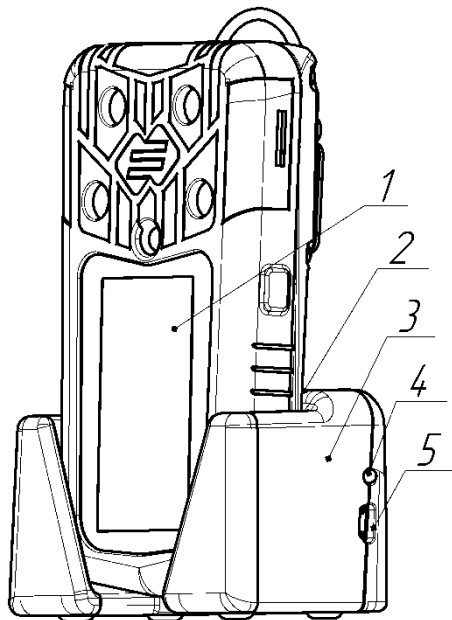
Время зарядки аккумулятора – 2 часа\*.

Средства для заряда:

|                               |       |
|-------------------------------|-------|
| Док-станция .....             | 1 шт. |
| Сетевой адаптер .....         | 1 шт. |
| Кабель интерфейсный USB2..... | 1 шт. |



**\*Рекомендуем использовать сетевой адаптер, поставляемый в комплекте предприятием-изготовителем.**



Для заряда газоанализатора ПГ ЭРИС-414 последовательно подключить в разъем док-станции (5) кабель интерфейсный USB2.0 и сетевой адаптер, поставляемые в комплекте, адаптер подключить к источнику питания (220 В).

Возможна зарядка от источника питания 5 В (например - ПК). Подключение производить без использования адаптера.

После подключения питания убедиться, что индикатор док-станции (4) горит **зеленым** цветом.

Установите док-станцию на горизонтальную поверхность. Вставьте газоанализатор в док-станцию (3). Нажмите кнопку газоанализатора. На дисплее устройства символ состояния аккумулятора начнет заполняться. Устройство заряжается.

\*Возможно кратковременное свечение **красным** цветом в начале процесса зарядки.



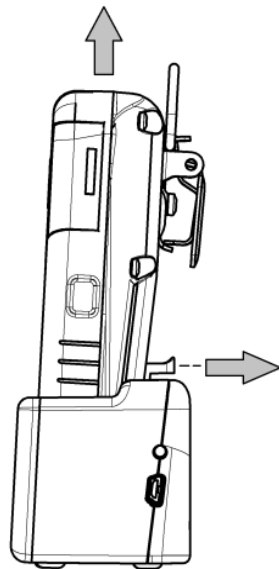
**При использовании источника питания малой мощности время зарядки газоанализатора может быть увеличено.**

Цвет индикатор док-станции **красный**, (за исключением кратковременного свечения красным цветом в начале процесса зарядки) обозначает следующие неисправности:

➤ Недостаточно мощности. Решение - использовать источник питания с большей мощностью.

➤ Неисправна плата питания док - станции. При появлении неисправности обратиться в техническую поддержку предприятия-изготовителя.

После полного заполнения символа аккумулятора на дисплее - газоанализатор можно извлечь из док-станции. Для этого необходимо потянуть «язычок» (2) и освободить прибор поднимая его вверх.



## 15 КАЛИБРОВКА

### 15.1 Общие положения

Режим калибровки позволяет провести корректировку нулевых показаний и диапазона (чувствительности) газоанализаторов.

Выполнять калибровку только в безопасном месте при отсутствии опасных газов и содержании кислорода в атмосфере не выше 20,9 %.

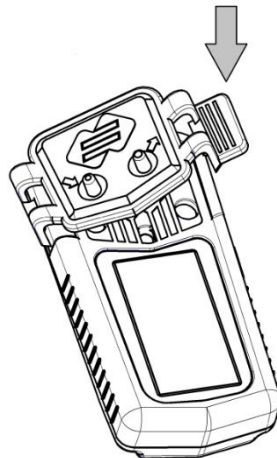


**Проводить калибровку при температуре окружающей среды  $20 \pm 5$  °С.**

**Если газоанализатор хранился или эксплуатировался при отрицательной температуре, то перед началом калибровки выдержать прибор при температуре от 0 до плюс 30 °С в течение 2 часов.**

Корректировку нулевых показаний следует проводить при значениях температуры и относительной влажности окружающей среды, соответствующих условиям проведения измерений.

Калибровку диапазона проводить не реже 1 раза в 6 месяцев.



### 15.2 Алгоритм действий при калибровке прибора:

◀ Надеть градуировочную насадку на прибор как показано на картинке, до характерного щелчка.

◀ Для калибровки нуля необходимо использовать ГСО-ПГС воздух (ГСО-ПГС - государственные стандартные образцы - поверочные газовые смеси с известным содержанием процента измеряемого газа), либо проводить калибровку в заведомо чистой атмосфере смотри п. 15.3.

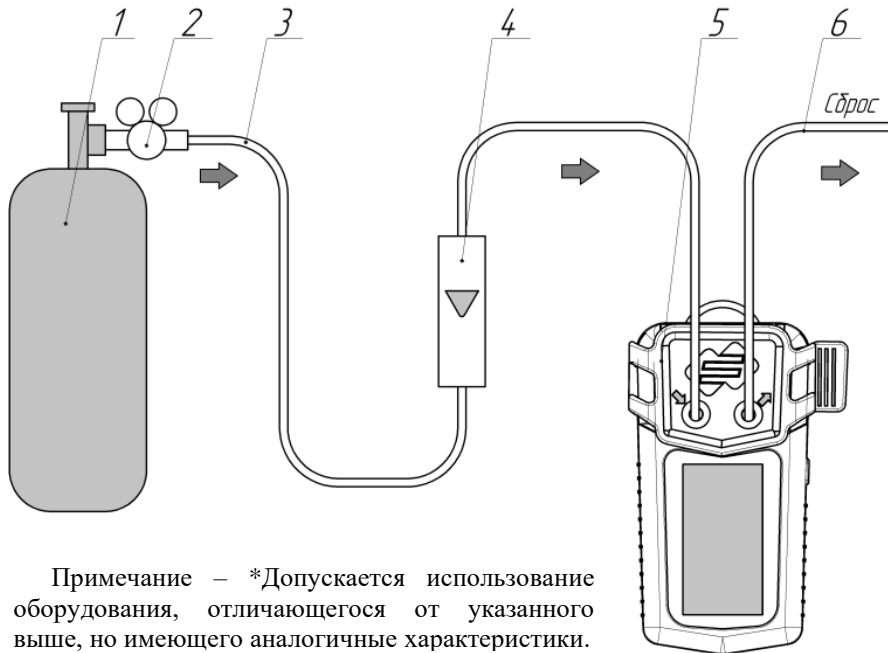
◀ Для калибровки диапазона необходимо использовать ГСО-ПГС определяемого компонента. Калибровочная концентрация для каждого сенсора записывается через ПО с использованием ПК. Возможно использование многокомпонентной смеси, с известными концентрациями.



**Чтобы изменить значение калибровочной концентрации необходимо воспользоваться программным обеспечением доступным на сайте [eriskip.com](http://eriskip.com) смотри п. 17.**

◀ Собрать схему в соответствии с рисунком, где:

- 1 - Баллон с ГСО-ПГС,
- 2 - Редуктор БКО-25-МГ,
- 3 - ПВХ трубка 6x1 либо Ф-4,
- 4 - Ротамерт РМ-А-0,063ГУЗ,
- 5 - Газоанализатор ПГ ЭРИС -414 с градуировочной насадкой,
- 6 - Трубка на сброс\*.



Примечание – \*Допускается использование оборудования, отличающегося от указанного выше, но имеющего аналогичные характеристики.

◀ Войти в режим калибровки с прибора.

Для этого:

◀ Нажать кнопку и зайти в основное МЕНЮ;

◀ Выбрать пункт «КАЛИБ. НУЛЯ» либо «КАЛИБ. ДИАПАЗОНА»;

◀ Выбрать сенсор который необходимо откалибровать.

◀ Если вы пользуетесь многокомпонентной смесью ПГС, то необходимо выбрать пункт «ВЫБРАТЬ ВСЕ» активируя калибровку всех сенсоров одновременно;

◀ Нажать пункт «КАЛИБРОВАТЬ» (смотри п. 15.4, п. 15.5, п. 15.6 алгоритм проведения калибровки).

◀ При калибровке диапазона в столбце напротив выбранных сенсоров появятся значения на желтом фоне. Дождитесь, когда значения установится и поля значений вновь станут черными.

◀ Дождитесь, когда строка «ВЫПОЛЕНИЕ...» изменится на «ЗАВЕРШЕНО».

◀ Калибровка произведена.

### **15.3 Калибровка нуля по чистому воздуху**

Корректировка нулевых показаний газоанализаторов по чистому воздуху должна проводиться периодически, при выполнении особо ответственных измерений – непосредственно перед измерением. Калибровку проводить по алгоритму согласно п. 15.4, в заведомо чистой атмосфере.

## 15.4 Алгоритм проведения калибровки нуля

|                     |
|---------------------|
| МЕНЮ                |
| СТАТУС ПРИБОРА      |
| ТЕСТИРОВАНИЕ        |
| <b>КАЛИБР. НУЛЯ</b> |
| КАЛИБР. ДИАП.       |
| ДАТЧИКИ             |
| ЯЗЫК МЕНЮ           |
| РАДИОМОДУЛЬ         |
| О ПРИБОРЕ           |
| <<<                 |

|                                  |
|----------------------------------|
| КАЛИБРОВКА НУЛЯ                  |
| <b>ВЫБРАТЬ ВСЕ</b>               |
| <input type="checkbox"/> CH4 0.0 |
| <input type="checkbox"/> H2S 0.0 |
| <input type="checkbox"/> CO 0.0  |
| <input type="checkbox"/> O2 20.9 |
| КАЛИБРОВАТЬ                      |
| <<<                              |
| CH4 %об.д. 0                     |
| H2S ppm 0                        |
| CO ppm 0                         |
| O2 %об.д. 20.9                   |

|                                             |
|---------------------------------------------|
| КАЛИБРОВКА НУЛЯ                             |
| <b>ВЫБРАТЬ ВСЕ</b>                          |
| <input checked="" type="checkbox"/> CH4 0.0 |
| <input checked="" type="checkbox"/> H2S 0.0 |
| <input checked="" type="checkbox"/> CO 0.0  |
| <input checked="" type="checkbox"/> O2 20.9 |
| КАЛИБРОВАТЬ                                 |
| <<<                                         |
| CH4 %об.д. 0                                |
| H2S ppm 0                                   |
| CO ppm 0                                    |
| O2 %об.д. 20.9                              |

|                                             |
|---------------------------------------------|
| КАЛИБРОВКА НУЛЯ                             |
| <b>СБРОСИТЬ ВСЕ</b>                         |
| <input checked="" type="checkbox"/> CH4 0.0 |
| <input checked="" type="checkbox"/> H2S 0.0 |
| <input checked="" type="checkbox"/> CO 0.0  |
| <input checked="" type="checkbox"/> O2 20.9 |
| ВЫПОЛНЕНИЕ ...                              |
| <<<                                         |
| CH4 %об.д. 0                                |
| H2S ppm 0                                   |
| CO ppm 0                                    |
| O2 %об.д. 20.9                              |

|                                               |
|-----------------------------------------------|
| КАЛИБРОВКА НУЛЯ                               |
| <b>СБРОСИТЬ ВСЕ</b>                           |
| <input checked="" type="checkbox"/> CH4 - V - |
| <input checked="" type="checkbox"/> H2S - V - |
| <input checked="" type="checkbox"/> CO - V -  |
| <input checked="" type="checkbox"/> O2 - V -  |
| ЗАВЕРШЕНО                                     |
| <<<                                           |
| CH4 %об.д. 0                                  |
| H2S ppm 0                                     |
| CO ppm 0                                      |
| O2 %об.д. 20.9                                |

### 15.5 Алгоритм проведения калибровки диапазона с использованием многокомпонентной смеси ПГС

|                      |                                   |                                              |                                              |                                               |
|----------------------|-----------------------------------|----------------------------------------------|----------------------------------------------|-----------------------------------------------|
| МЕНЮ                 | КАЛИБРОВКА ДИАП.                  | КАЛИБРОВКА ДИАП.                             | КАЛИБРОВКА ДИАП.                             | КАЛИБРОВКА ДИАП.                              |
| СТАТУС ПРИБОРА       | <b>ВЫБРАТЬ ВСЕ</b>                | <b>СБРОСИТЬ ВСЕ</b>                          | <b>СБРОСИТЬ ВСЕ</b>                          | <b>СБРОСИТЬ ВСЕ</b>                           |
| ТЕСТИРОВАНИЕ         | <input type="checkbox"/> CH4 2.2  | <input checked="" type="checkbox"/> CH4 2.2  | <input checked="" type="checkbox"/> CH4 2.2  | <input checked="" type="checkbox"/> CH4 - V - |
| КАЛИБР. НУЛЯ         | <input type="checkbox"/> H2S 25.0 | <input checked="" type="checkbox"/> H2S 25.0 | <input checked="" type="checkbox"/> H2S 25.0 | <input checked="" type="checkbox"/> H2S - V - |
| <b>КАЛИБР. ДИАП.</b> | <input type="checkbox"/> CO 250.0 | <input checked="" type="checkbox"/> CO 250.0 | <input checked="" type="checkbox"/> CO 250.0 | <input checked="" type="checkbox"/> CO - V -  |
| ДАТЧИКИ              | <input type="checkbox"/> O2 20.9  | <input type="checkbox"/> O2 20.9             | <input type="checkbox"/> O2 20.9             | <input type="checkbox"/> O2 - X -             |
| ЯЗЫК МЕНЮ            | КАЛИБРОВАТЬ                       | <b>КАЛИБРОВАТЬ</b>                           | ВЫПОЛНЕНИЕ ...                               | ВЫПОЛНЕНО                                     |
| РАДИОМОДУЛЬ          | <<<                               | <<<                                          | <<<                                          | <<<                                           |
| О ПРИБОРЕ            | CH4 %об.д.                        | CH4 %об.д.                                   | CH4 %об.д.                                   | CH4 %об.д.                                    |
| <<<                  | 0                                 | 0                                            | 2.0                                          | 2.2                                           |
|                      | H2S ppm                           | H2S ppm                                      | H2S ppm                                      | H2S ppm                                       |
|                      | 0                                 | 0                                            | 24.0                                         | 25.0                                          |
|                      | CO ppm                            | CO ppm                                       | CO ppm                                       | CO ppm                                        |
|                      | 0                                 | 0                                            | 248.0                                        | 250.0                                         |
|                      | O2 %об.д.                         | O2 %об.д.                                    | O2 %об.д.                                    | O2 %об.д.                                     |
|                      | 20.9                              | 20.9                                         | 0                                            | 20.9                                          |

## 15.6 Алгоритм проведения калибровки диапазона сенсора кислорода

Калибровку диапазона сенсора кислорода проводить с помощью бескислородной смеси, как, например, сжатый азот. Калибровка выполняется путем полного вытеснения кислорода.

|                      |
|----------------------|
| МЕНЮ                 |
| СТАТУС ПРИБОРА       |
| ТЕСТИРОВАНИЕ         |
| КАЛИБР. НУЛЯ         |
| <b>КАЛИБР. ДИАП.</b> |
| ДАТЧИКИ              |
| ЯЗЫК МЕНЮ            |
| РАДИОМОДУЛЬ          |
| О ПРИБОРЕ            |
| <<<                  |

|                                          |
|------------------------------------------|
| КАЛИБРОВКА ДИАП.                         |
| ВЫБРАТЬ ВСЕ                              |
| <input type="checkbox"/> CH4 2.2         |
| <input type="checkbox"/> H2S 25.0        |
| <input type="checkbox"/> CO 250.0        |
| <input checked="" type="checkbox"/> O2 0 |
| <b>КАЛИБРОВАТЬ</b>                       |
| <<<                                      |
| CH4 %об.д. 0                             |
| H2S ppm 0                                |
| CO ppm 0                                 |
| O2 %об.д. 20.9                           |

|                                          |
|------------------------------------------|
| КАЛИБРОВКА ДИАП.                         |
| СБРОСИТЬ ВСЕ                             |
| <input type="checkbox"/> CH4 2.2         |
| <input type="checkbox"/> H2S 25.0        |
| <input type="checkbox"/> CO 250.0        |
| <input checked="" type="checkbox"/> O2 0 |
| ВЫПОЛНЯЕТСЯ ...                          |
| <<<                                      |
| CH4 %об.д. 0                             |
| H2S ppm 0                                |
| CO ppm 0                                 |
| O2 %об.д. 0                              |

|                                             |
|---------------------------------------------|
| КАЛИБРОВКА ДИАП.                            |
| СБРОСИТЬ ВСЕ                                |
| <input type="checkbox"/> CH4 2.2            |
| <input type="checkbox"/> H2S 25.0           |
| <input type="checkbox"/> CO 250.0           |
| <input checked="" type="checkbox"/> O2 20.9 |
| ЗАВЕРШЕНО                                   |
| <<<                                         |
| CH4 %об.д. 0                                |
| H2S ppm 0                                   |
| CO ppm 0                                    |
| O2 %об.д. 20.9                              |

## 16 ПОВЕРКА

◀ Газоанализаторы до ввода в эксплуатацию, а также после ремонта подлежат первичной поверке, при эксплуатации – периодической поверке.

◀ Интервал между поверками - 1 год.

◀ Перед проведением поверки газоанализатор необходимо откалибровать согласно п.15 настоящего РЭ.

◀ Поверку проводить согласно методике поверки МП 128-221-2020.

◀ Газоанализаторы, удовлетворяющие требованиям методики поверки, признают годными к применению.



**Для поверки и калибровки использовать программное обеспечение (ПО) предприятия-изготовителя. ПО и инструкции по использованию доступны для скачивания на сайте [eriskip.com](http://eriskip.com). Для скачивания зайти в раздел «Продукция» выбрать портативный газоанализатор ПГ ЭРИС-414, в столбце «Файлы» найти и скачать ПО «Конфигуратор газоанализаторов серии ПГ». Установить ПО на свой ПК.**

## 17 ОБМЕН ДАННЫМИ С ПК

Для обмена данными с ПК необходимо использовать док-станцию и кабель интерфейсный (смотри п.12) и программное обеспечение (ПО). Для работы ПО с ПК установите драйвер USB-устройства: FT 232R USB-UART.



**ПО и инструкция по использованию доступны на сайте [www.eriskip.com](http://www.eriskip.com) или обратитесь в тех. поддержку [service@eriskip.ru](mailto:service@eriskip.ru).**



**Если газоанализатор хранился или эксплуатировался при отрицательно температуре, то перед началом подключения к ПК необходимо выдержать прибор при температуре от 0 до плюс 30 °С в течение 2 часов.**

Функции, доступные для изменения с помощью ПО:

- Вкл./выкл. автокалибровки нуля каждого сенсора в отдельности.
- Обновление внутреннего ПО газоанализатора.
- Изменение значений ПОРОГ 1 и ПОРОГ 2.
- Установка даты и времени.
- Настройка событий архивации.
- Проведение настройки газоанализатора.
- Проведение калибровки газоанализатора.
- Конфигурация измерительных каналов из библиотеки сенсоров.
- Установка значений калибровочной концентрации.

- Блокировка выключения прибора вне док-станции.
- Блокировка калибровки прибора из меню (только с помощью ПК и ПО).
- Вкл./выкл. детекции неподвижности человека в течение определенного времени (по умолчанию 45 с).

Детекция срабатывает если показания газоанализатора выше «0» и человек остается неподвижен, выдается короткий звуковой сигнал и мерцание красных светодиодов. На экран выводится сообщение "БЕЗ ДВИЖЕНИЯ. ВЫ В ПОРЯДКЕ?". Для сброса сообщения необходимо нажать кнопку управления один раз.

Отключается функция только с помощью ПК и ПО на вкладке "Общие" - "Отключение детектирования неподвижности". В случае работы с телефоном или ERIS S-Point данный сигнал передается в систему как предупреждение.

- Вкл./выкл. автоповорот экрана.

При изменении положения газоанализатора из вертикального положения в горизонтальное экран поворачивается на 180°.

Включается или отключается функция с помощью ПК и ПО на вкладке "Общие" - "Автоповорот экрана".

## 18 РЕМОНТ

Ремонт газоанализатора должен осуществляться специалистами, изучившими эксплуатационную документацию, знающими правила эксплуатации электроустановок, сдавшими экзамены по технике безопасности и имеющими квалификационную группу по электробезопасности.

### 18.1 Виды ремонта газоанализатора

В процессе эксплуатации газоанализатор подвергается текущему ремонту, осуществляемому эксплуатирующей организацией или предприятием-изготовителем.

Содержание работ по текущему ремонту:

- замена фильтра;
- замена сенсора;
- агрегатный вид ремонта с заменой комплектующих и печатных плат осуществляется на предприятии-изготовителе или в аккредитованных изготовителем сервисных центрах.

### 18.2 Замена фильтра

- убедиться, что газоанализатор выключен;
- открутить 6 винтов (6) в задней части корпуса газоанализатора (5), отсоединить заднюю часть (5) вместе с основной платой (4);
- заменить фильтр (2);
- провести сборку газоанализатора в обратном порядке.

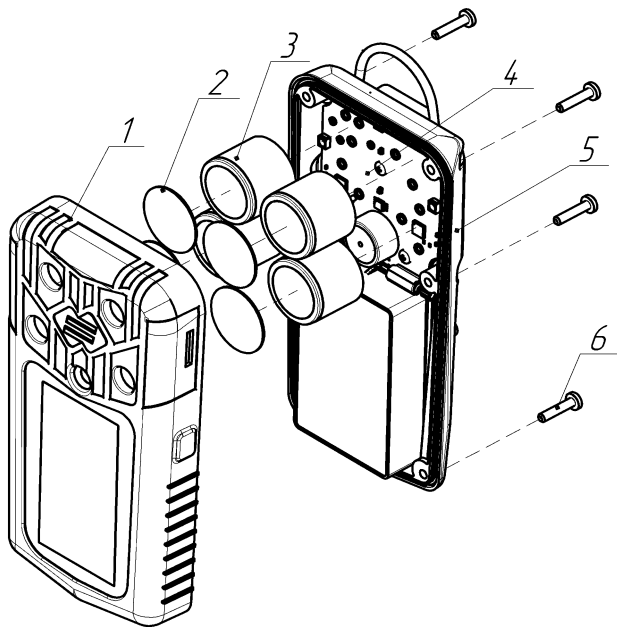
### 18.3 Замена аккумулятора

Замену аккумулятора следует проводить в составе основного модуля, поэтому замену производить только на предприятии-изготовителе или в аккредитованных изготовителем сервисных центрах.

### 18.4 Замена сенсора

1) Сенсор подлежит замене при невозможности провести корректировку нуля или чувствительности с выдачей сообщений «ОШИБКА».

2) Замена сенсора потребителем допускается только после окончания гарантийного срока



эксплуатации газоанализатора. В остальных случаях замена сенсора производится на предприятии-изготовителе или в аккредитованных изготовителем сервисных центрах.

3) Для замены сенсора необходимо:

- убедиться, что газоанализатор выключен;
- открутить 6 винтов в задней части корпуса газоанализатора (6) отсоединить заднюю часть (5);
- снять сенсор (3), отсоединив его от разъема на основной плате (4);
- установить новый сенсор;
- провести сборку газоанализатора в обратном порядке, проследив, что фильтр сенсора остался на своем месте (2): в гнезде верхней части корпуса (1);
- включить газоанализатор, откорректировать нулевые показания и чувствительность газоанализатора с помощью операции «калибровка нуля и калибровка диапазона» смотри п. 15.



**После замены сенсора необходимо произвести первичную поверку газоанализатора согласно МП 128-221-2020.**

## 19 ГАРАНТИЙНЫЕ ОБЯЗАТЕЛЬСТВА И СВЕДЕНИЯ О РЕКЛАМАЦИЯХ

◀ Изготовитель гарантирует соответствие газоанализатора требованиям технических условий и конструкторской документации при соблюдении потребителем условий эксплуатации.

◀ Гарантийный срок 24 месяца с момента продажи (даты упаковки) газоанализатора. Гарантия на установленные термокаталитические (СТ) сенсоры – 12 месяцев. Гарантия на установленные электрохимические (ЕС) сенсоры – 12 месяцев, за исключением сенсоров метанола ( $\text{CH}_3\text{OH}$ ), хлороводорода ( $\text{HCl}$ ), оксида азота ( $\text{NO}$ ) – 6 месяцев.

◀ В случае устранения неисправностей газоанализатора (по рекламации) гарантийный срок не продлевается на время, в течение которого газоанализатор не использовался из-за обнаруженных неисправностей.

◀ При обнаружении неисправностей и дефектов, возникших в период гарантийного срока, потребителем составляется акт в одностороннем порядке. Газоанализатор с приложением паспорта и акта возвращается на предприятие - изготовитель.

◀ Акт о неисправности оборудования должен быть технически обоснованным с указанием наименования изделия, его номера, даты выпуска, характера дефекта и возможных причин его возникновения.

◀ Предприятие-изготовитель не принимает гарантийных претензий в следующих случаях:

- истек гарантийный срок;
- отсутствие паспорта на газоанализатор;
- нарушений условий эксплуатации;
- механических повреждений газоанализатора;
- изделие подвергалось ремонту, переделке или модернизации со стороны специалистов, не уполномоченных предприятием-изготовителем;
- дефект стал результатом неправильного использования изделия, включая повреждения, вызванные подключением изделия к источникам питания, не соответствующим стандартам параметров питающих сетей и других подобных внешних факторов;
- дефект вызван действием непреодолимых сил (в том числе высоковольтных разрядов и молний), несчастным случаем, умышленными или неосторожными действиями потребителя или третьих лиц.

Изготовитель несет гарантийные обязательства только при соблюдении потребителем условий транспортирования, хранения, монтажа и эксплуатации изделия указанных в руководстве по эксплуатации.

## 20 УТИЛИЗАЦИЯ

Запрещается утилизировать использованные литиевые элементы питания как бытовые отходы. Поэтому такие элементы помечены следующим знаком.



Разборка аккумулятора и его утилизация сжиганием запрещены. Не утилизируйте аккумулятор вместе с другими твердыми бытовыми отходами. Использованный аккумулятор подлежит утилизации сертифицированным переработчиком или сборщиком опасных материалов.

В составе газоанализатора драгоценных материалов (драгоценных металлов и камней) не содержится.

◀ Адрес предприятия-изготовителя:

✉ Россия, 617762, Пермский край, г. Чайковский,  
ул. Промышленная, 8/25. ООО «ЭРИС»

Телефон: +7 (34241) 6-55-11

эл. адрес: [info@eriskip.ru](mailto:info@eriskip.ru)


Единый многоканальный номер 8-800-55-00-715

(бесплатный вызов для всей территории РФ)

## ПРИЛОЖЕНИЕ А. НЕИСПРАВНОСТИ

Газоанализатор ПГ ЭРИС-414 оборудован системой самодиагностики, которая позволяет обнаружить неисправности.

А.1 Если при включении прибора выводится окно с кодом ошибки, то прибор неисправен.

 Необходимо обратиться в службу технической поддержки и передать код ошибки, который отображен на дисплее прибора.

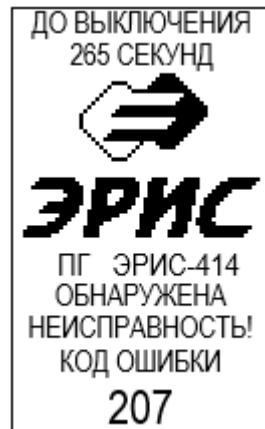
✉ Эл. почта: [service@eriskip.ru](mailto:service@eriskip.ru)

Телефон: +7 (34241) 6-55-11 доб. 133, 196.

Единый многоканальный номер 8-800-55-00-715  
(бесплатный вызов для всей территории РФ).

А.2 Для принудительной диагностики прибора следует проверить возможные неисправности ПГ ЭРИС-414, которые отображаются в подменю «СТАТУС ПРИБОРА». Здесь можно увидеть код ошибки, состоящий из буквы и цифры, и принять меры по ее устранению.

Полный перечень ошибок и порядок устранения описан в руководстве по ремонту ПГ ЭРИС-414 и предоставляется по дополнительному запросу.



Краткий перечень кодов ошибок представлен в таблице ниже.

| <b>КОД</b> | <b>ОШИБКА</b>                                                             | <b>ДЕЙСТВИЯ ПО УСТРАНЕНИЮ</b>  |
|------------|---------------------------------------------------------------------------|--------------------------------|
| <b>A01</b> | Критический уровень заряда аккумулятора, устройство немедленно отключится | Необходимо зарядить устройство |
| <b>A04</b> | Низкий заряд аккумулятора                                                 | Необходимо зарядить устройство |
| <b>A07</b> | Превышение диапазона сенсор EC1                                           | -                              |
| <b>A10</b> | Превышение диапазона сенсор EC2                                           | -                              |
| <b>A13</b> | Превышение диапазона сенсор O <sub>2</sub>                                | -                              |
| <b>A16</b> | Превышение диапазона сенсор ST/IR                                         | -                              |
| <b>A19</b> | Превышение Порог 1 сенсор EC1                                             | -                              |
| <b>A22</b> | Превышение Порог 1 сенсор EC2                                             | -                              |
| <b>A25</b> | Превышение Порог 1 сенсор O <sub>2</sub>                                  | -                              |
| <b>A28</b> | Превышение Порог 1 сенсор ST/IR                                           | -                              |
| <b>A31</b> | Превышение Порог 2 сенсор EC1                                             | -                              |
| <b>A34</b> | Превышение Порог 2 сенсор EC2                                             | -                              |

| <b>КОД</b>          | <b>ОШИБКА</b>                                                                      | <b>ДЕЙСТВИЯ ПО УСТРАНЕНИЮ</b>                               |
|---------------------|------------------------------------------------------------------------------------|-------------------------------------------------------------|
| <b>A37</b>          | Превышение Порог 2 сенсор O <sub>2</sub>                                           | -                                                           |
| <b>A40</b>          | Превышение Порог 2 сенсор СТ/IR                                                    | -                                                           |
| <b>A43</b>          | Время не установлено                                                               | Установить текущее время с помощью ПО                       |
| <b>A49</b>          | Датчик температуры не считывается, используется значение температуры, равное 25 °С | Обратиться в техническую поддержку предприятия-изготовителя |
| <b>A52</b>          | Датчик давления не считывается, используется значение давления равное 100000 Па    | Обратиться в техническую поддержку предприятия-изготовителя |
| <b>E01-<br/>E10</b> | Повреждение конфигурационной таблицы сенсора                                       | Исправить конфигурацию сенсора с помощью ПО                 |
| <b>E13-<br/>E64</b> | Неисправность                                                                      | Обратиться в техническую поддержку предприятия-изготовителя |
| <b>E67</b>          | Ошибка при чтении пользовательских параметров из памяти flash                      | Провести инициализацию архива с помощью ПО                  |
| <b>E70</b>          | Ошибка при чтении параметров из памяти flash                                       | Провести инициализацию архива с помощью ПО                  |

| <b>КОД</b> | <b>ОШИБКА</b>                                                         | <b>ДЕЙСТВИЯ ПО УСТРАНЕНИЮ</b>              |
|------------|-----------------------------------------------------------------------|--------------------------------------------|
| <b>E73</b> | Ошибка при считывании дескриптора лога из дополнительной памяти flash | Провести инициализацию архива с помощью ПО |
| <b>B01</b> | Ошибка модуля BLE                                                     | Перезагрузить газоанализатор               |

## ПРИЛОЖЕНИЕ Б. ИНТЕГРАЦИЯ С ER CONNECT™

Выпускаемая модель портативного газоанализатора ПГ ЭРИС-414 по дополнительному заказу оснащается модулем Bluetooth с возможностью интегрирования в Аппаратно-программный комплекс ER Connect™.

Аппаратно-программный комплекс ER Connect™ предназначен для мониторинга в режиме реального времени состояния и выходных данных с приборов производства ООО "ЭРИС":

- 1) ПГ ЭРИС-414;
- 2) ДГС ЭРИС-210;
- 3) ДГС ЭРИС-230;
- 4) Мобильная система мониторинга воздуха рабочей зоны.

Данные с ПГ ЭРИС-414 посредством Bluetooth передаются на мобильное устройство с ОС Android (смартфон). Далее данные и геопозиция транслируются в глобальную сеть Интернет на сервер ER Connect™. Мониторинг этих данных осуществляется через сайт с любого устройства, подключенного к сети Интернет (ПК, планшет, смартфон). Сохраняемые на сервере данные зашифрованы и защищены паролем и доступны только уполномоченным лицам.

[На главную](#)
[Устройства](#)
[Подразделения](#)
[Компании](#)
[О системе](#)
Вы вошли как eris
[Выйти](#)

## Подробная информация о приборе

Последние данные, полученные от устройства

График концентрации

1.0  
0.5  
0.0  
-0.5  
-1.0

14:45:13
14:45:25
14:45:37
14:45:49
14:46:01
14:46:13
14:46:25
14:46:37
14:46:49
14:47:01
09:42:08
09:42:20
09:42:32
09:42:44
09:42:58

Время

Адрес или объект
Найти
Пробки
Слой

5 1307ы
© ООО ИТЦ «СФЭРИС», Image © 2012 DigitalGlobe, Inc., © CES 2012, Distribution Atrium Services, Inc. Image, all rights reserved, © GeoEye, Inc. Устройства

[Очистить](#)
[Обновить](#)

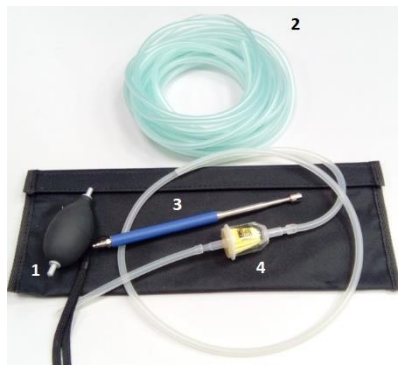
## ПРИЛОЖЕНИЕ В. РУЧНОЙ НАСОС

Ручной насос – устройство, предназначенное для принудительного отбора и подачи анализируемой газовой смеси из удаленных и труднодоступных мест на вход газоанализатора ПГ ЭРИС-414, работающего в диффузионном режиме.

В.1 Комплект поставки ручного насоса:

- 1 - Мех резиновый - 1 шт.,
- 2 - Трубка силиконовая 4x1,5 - 10 м,
- 3 - Зонд телескопический – 1 шт.,
- 4 - Фильтр.

Анализируемая газовая смесь накачивается мехом резиновым, проходит по пневматической магистрали (трубке) и через фильтр подается на вход газоанализатора. Для удобства отбора анализируемой газовой смеси из удаленных и труднодоступных мест применяется зонд телескопический.



## В.2 Алгоритм работы

◀ Последовательность соединения ручного насоса с газоанализатором должна быть в строгом соответствии с рисунком В.1. Радиус изгиба пневматической магистрали должен быть не менее 20 мм.

◀ Так как мех резиновый не имеет маркировки с направлением подачи газовой смеси, то определить направление можно сжатием меха резинового. Со стороны забора пробы мех должен всасывать пробу, а со стороны газоанализатора - выдувать набранную пробу.

◀ Для измерения концентрации газовой смеси необходимо поместить телескопический зонд в место пробоотбора и произвести не менее 60 прокачиваний грушей в течение не менее 1 минуты. Зафиксировать максимальные показания газоанализатора.

◀ По окончании измерений продуть пробоотборную трубку чистым воздухом, для чего произвести не менее 50 сжатий.



**При работе с ручным насосом не допускается попадания жидкости в пневматическую магистраль!**

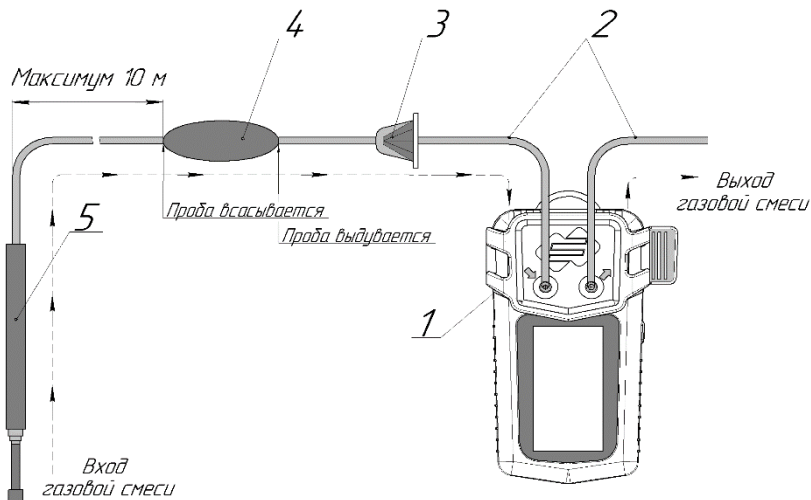


Рисунок В.1- Схема соединения ручного насоса и газоанализатора

- 1- Газоанализатор ПГ ЭРИС - 414 с градуировочной насадкой, 2 - Трубка силиконовая 4x1,5 - 10 м, 3- Фильтр, 4 - Мех резиновый, 5 - Зонд телескопический.

## ПРИЛОЖЕНИЕ Г. ПРОБООТБОРНОЕ УСТРОЙСТВО ПОУ-500

Пробоотборное устройство ПОУ-500 – устройство, предназначенное для принудительного отбора и подачи анализируемой газовой смеси из удаленных и труднодоступных мест на вход газоанализатора ПГ ЭРИС-414, работающего в диффузионном режиме.

### Г.1 Описание ПОУ-500:

- 1 - Фильтр - 2 шт.;
- 2 - Пробоотборный зонд - 1 шт.;
- 3 - Индикаторы;
- 4 - Кнопка питания;
- 5 - Корпус;
- 6 - Адаптер;
- 7 - Шильд;
- 8 - Порт зарядки.

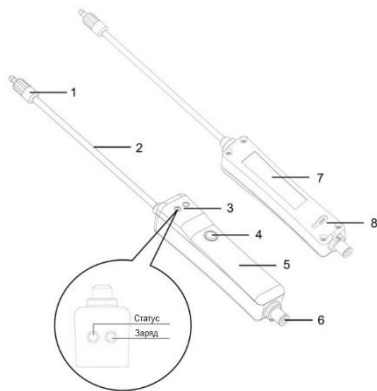


Рисунок Г.1 – Описание ПОУ-500

Анализируемая газовая, проходит через фильтр по пневматической магистрали (трубке) и подается на вход газоанализатора.

## Г.2 Подготовка к работе ПОУ-500

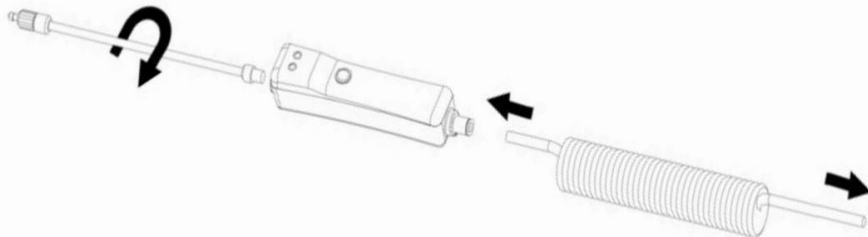


Рисунок Г.2 – Подготовка к работе ПОУ-500

- ◀ Подсоедините пробоотборный зонд к верхней части насоса, затяните его по часовой стрелке.
- ◀ Вставьте пружинный шланг в нижний конец пробоотборного насоса.
- ◀ Подсоедините другой конец пружинного шланга к калибровочной насадке портативного газоанализатора ПГ ЭРИС-414.
- ◀ Убедитесь, что фильтрующее устройство чистое, а соединительные детали плотно прилегают друг к другу.

### Г.3 Алгоритм работы

◀ Последовательность соединения ручного насоса с газоанализатором должна быть по аналогии с рисунком Г.1. Радиус изгиба пневматической магистрали должен быть не менее 20 мм.

◀ Для измерения концентрации газовой смеси необходимо поместить пробоотборный зонд в место пробоотбора и произвести измерения в течение не менее 1 минуты. Зафиксировать максимальные показания газоанализатора.

◀ По окончании измерений продуть пробоотборное устройство чистым воздухом в течении 1 минуты.



**При работе с ПОУ-500 не допускается попадания жидкости в пневматическую магистраль!**

**ЛИСТ РЕГИСТРАЦИИ ИЗМЕНЕНИЙ**

Форма 2 ГОСТ 2.503–13

| Лист регистрации изменений |                                   |                   |       |               |                     |            |                                               |         |          |
|----------------------------|-----------------------------------|-------------------|-------|---------------|---------------------|------------|-----------------------------------------------|---------|----------|
| Изм.                       | Номера листов (страниц)           |                   |       |               | Всего листов докум. | № док-та   | Входящий № сопроводительного документа и дата | Подпись | Дата     |
|                            | Измененных                        | Замененных        | Новых | Анулированных |                     |            |                                               |         |          |
| 1                          | -                                 | все               | -     | -             | 68                  | б/н        | -                                             | Юркова  | 08.08.18 |
| 2                          | -                                 | 17,20,67,68       | -     | -             | 68                  | б/н        | -                                             | Юркова  | 01.11.18 |
| 3                          | -                                 | 2,30,65-68        | 69-71 | -             | 73                  | б/н        | -                                             | Юркова  | 03.12.18 |
| 4                          | -                                 | -                 | -     | -             | 76                  | б/н        | -                                             | Юркова  | 15.03.19 |
| 5                          | -                                 | 17,18,27,31,44,75 | -     | -             | 76                  | б/н        | -                                             | Юркова  | 04.02.21 |
| 6                          | 1,63,86                           | 19-46             | 24-32 | -             | 84                  | Версия 2.0 | -                                             | Беляев  | 10.03.22 |
| 8                          | 6,9,11,13,27-29,38,41,48,49,53,56 | -                 | -     | 56-70         | 73                  | Версия 2.1 | -                                             | Беляев  | 07.10.22 |
|                            |                                   |                   |       |               |                     |            |                                               |         |          |
|                            |                                   |                   |       |               |                     |            |                                               |         |          |





Электронная  
версия



Мы в соцсетях

Россия, 617760,  
Пермский край, г. Чайковский,  
ул. Промышленная 8/25,

телефон: +7 (34241) 6-55-11  
e-mail: [info@eriskip.ru](mailto:info@eriskip.ru),  
[eriskip.com](http://eriskip.com)